

AGD※※R-HD・AGD※※R-HDF AGD21R-A

工艺气体用阀 高耐久型

概要

可满足随着细微化发展而要求的高耐久性的工艺气体用阀。
根据客户需求，备有3种类型可选。

特点

实现高温、高耐久和高稳定性的高耐久气控阀。

- AGD※※R-HD
耐久性1,000万次保证
- AGD※※R-HDF
耐久性1,000万次保证
200°C对应
装配响应稳定执行器
- AGD21R-A
耐久性1,000万次保证
实测值1亿次
200°C对应
装配响应稳定执行器
1亿次后的响应偏差±2msec
※实测值



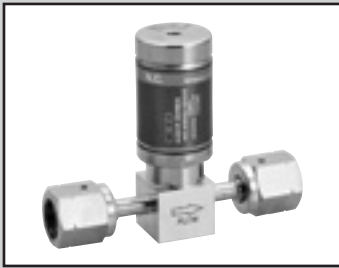
CONTENTS

气控阀

●AGD※※R-HD	44
●AGD※※R-HDF	46
●AGD21R-A	48

高耐久气控阀

AGD※※R-HD Series



接单生产品

规格

项目	AGD0※R-HD	AGD1※R-HD
使用流体	惰性气体・工艺气体	
使用压力 Pa(abs)~MPa(G)	1.3×10 ⁻⁶ ~0.99	
流体温度 °C	5~80	
使用环境温度 °C	5~80	
保存环境温度 °C	-10~80	
阀座泄漏 Pa·m ³ /s(He)	1.0×10 ⁻¹⁰ 以下(初期) 1.3×10 ⁻⁹ 以下(动作后)	
外部泄漏 Pa·m ³ /s(He)	2.8×10 ⁻¹² 以下	
Cv值 (23°C、加压下)	0.1	0.3
配管方式	1/4" JXR公接头 1/4" JXR母接头	1/4" JXR公接头 1/4" JXR母接头 1/4" 双卡套接头
控制压力 MPa	NC 0.4~0.6 NO 0.4~0.5	
控制口	M5	
耐久性	保证：1,000万次(实绩：3,000万次以上)	
产品种类	NC, NO, 隔断阀, 带接近开关(欧姆龙公司生产)	

型号表示方法

AGD0 ① R - HD - ④RM

Ⓐ 动作方式

Ⓑ 配管方式

符号	内容
Ⓐ 动作方式	
1	NC型(常闭)
2	NO型(常开)
Ⓑ 配管方式	
4RM	1/4" JXR公接头
4R	1/4" JXR母接头

AGD1 ① R - HD - ④RM

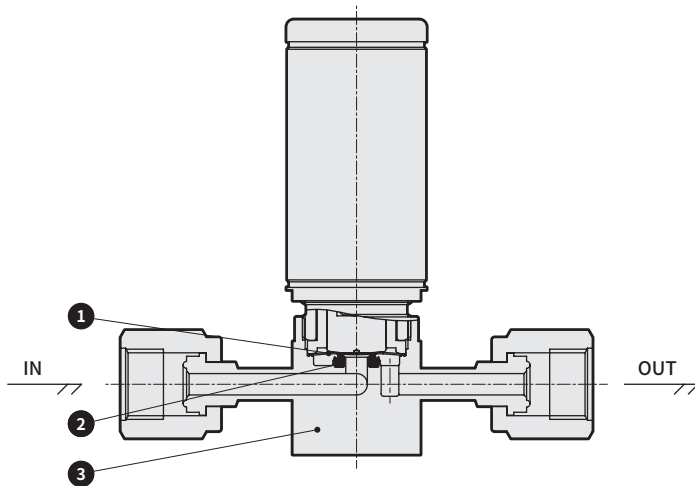
Ⓐ 动作方式

Ⓑ 配管方式

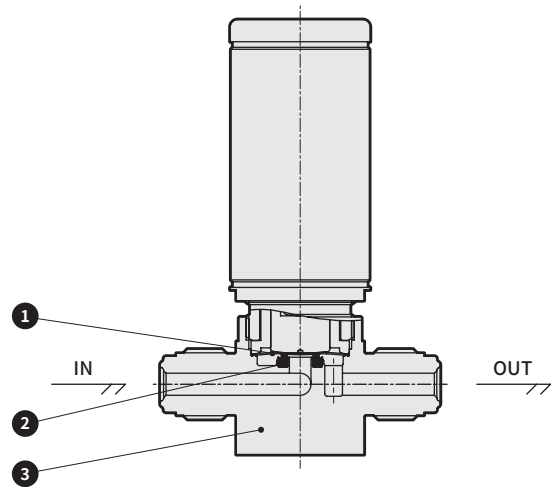
符号	内容
Ⓐ 动作方式	
1	NC型(常闭)
2	NO型(常开)
Ⓑ 配管方式	
4RM	1/4" JXR公接头
4R	1/4" JXR母接头
4S	1/4" 双卡套接头

内部结构及部件一览表

●AGD11R-HD-4R



●AGD11R-HD-4RM



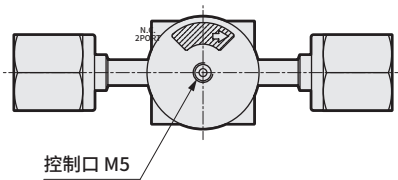
接触气体部分材质

部件名称	材质
1 膜片	Ni-Co合金
2 阀座	PCTFE
3 阀体	SUS316L

外形尺寸图

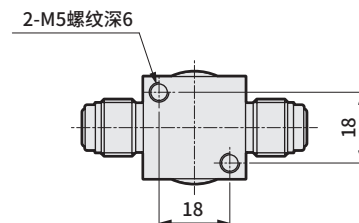
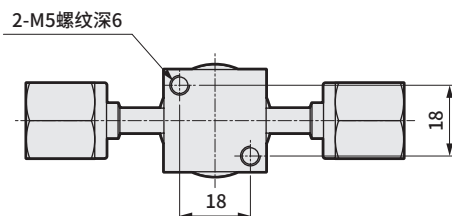
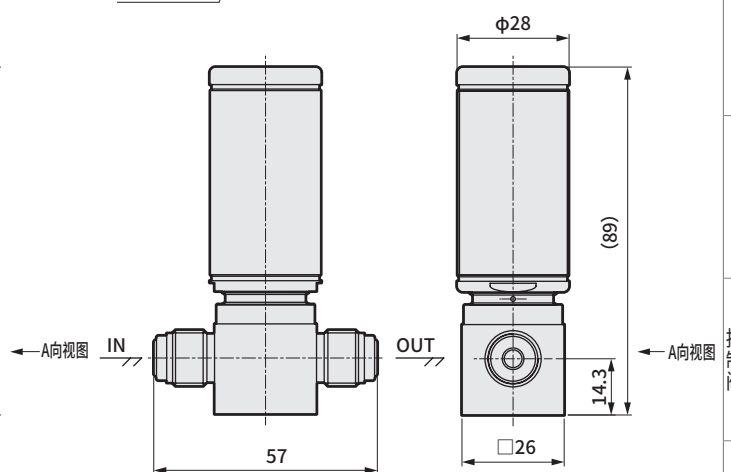
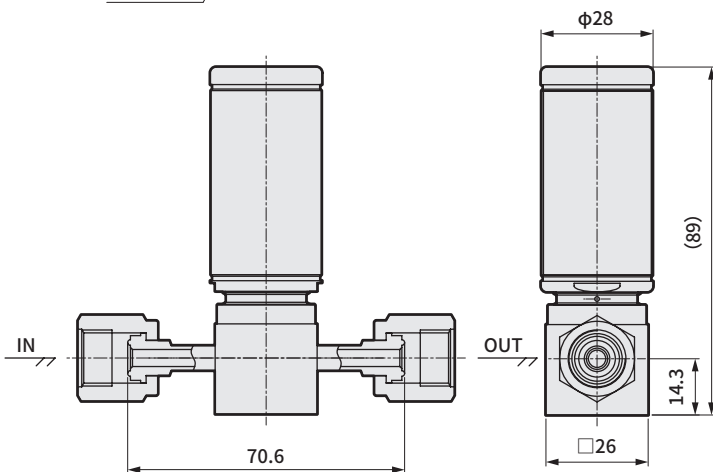
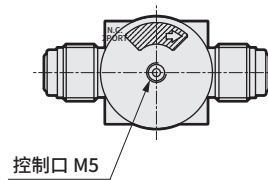
AGD11R-HD-4R

●JXR母接头



AGD11R-HD-4RM

●JXR公接头



LGD系列

AGD/OGD/
MGD/R系列

高耐久型

工艺气体用元件
其他工艺
气体用阀

减压阀

集成化
供气系统

使用
注意事项

气控阀

手动阀

高真空用元件
真空压力
控制阀

使用
注意事项

关联元件

高温、高耐久气控阀

AGD※※R-HDF Series



接单生产品

规格

项目	AGD1※R-HDF	AGD2※R-HDF
使用流体	惰性气体・工艺气体	
使用压力 Pa (abs)~MPa (G)	1.3×10 ⁻⁶ ~0.5	
流体温度 °C	20~200	
使用环境温度 °C	20~150	
保存环境温度 °C	-10~80	
阀座泄漏 Pa·m ³ /s (He)	1.0×10 ⁻¹⁰ 以下 (23°C时)	
外部泄漏 Pa·m ³ /s (He)	2.8×10 ⁻¹² 以下	
Cv值 (23°C 加压下)	0.3	0.65
配管方式	1/4" JXR公接头 1/4" JXR母接头 1/4" 双卡套接头	3/8" JXR公接头 3/8" JXR母接头 3/8" 双卡套接头
控制压力 MPa	NC 0.4~0.6 NO 0.4~0.5	
控制口	M5	
耐久性	保证：1,000万次(实绩：3,000万次以上)	
产品种类	NC, NO, 隔断阀, 带光纤传感器	

型号表示方法

AGD1 ① R - HDF - ④RM

① 动作方式

④ 配管方式

符号	内容
A 动作方式	
1	NC型(常闭)
2	NO型(常开)
B 配管方式	
4RM	1/4" JXR公接头
4R	1/4" JXR母接头
4S	1/4" 双卡套接头

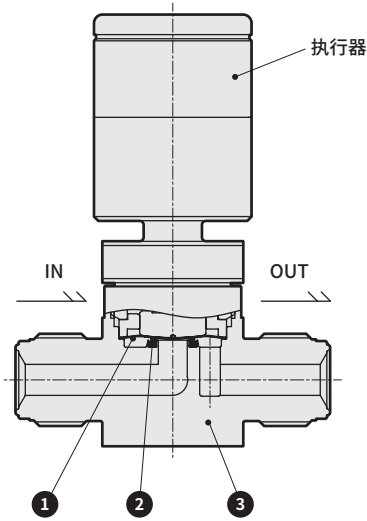
AGD2 ① R - HDF - ⑥RM

① 动作方式

⑥ 配管方式

符号	内容
A 动作方式	
1	NC型(常闭)
2	NO型(常开)
B 配管方式	
6RM	3/8" JXR公接头
6R	3/8" JXR母接头
6S	3/8" 双卡套接头

内部结构及部件一览表

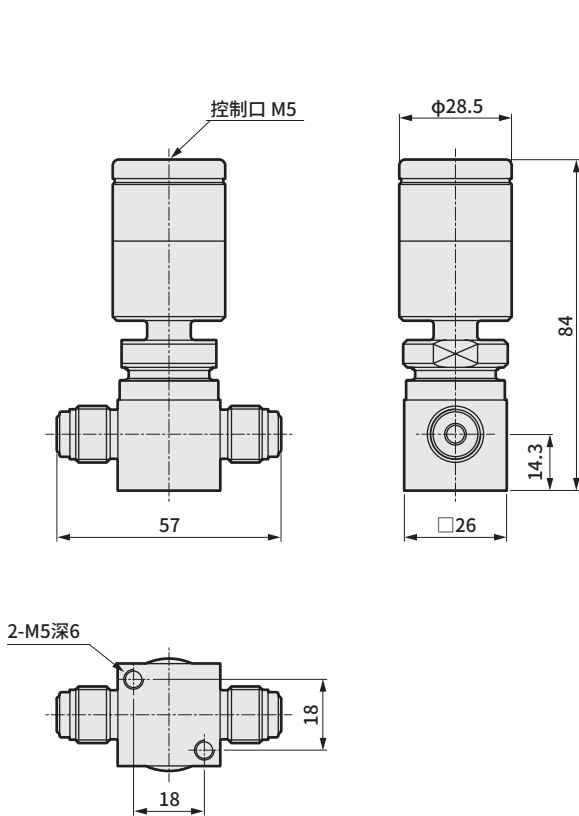


接触气体部分材质

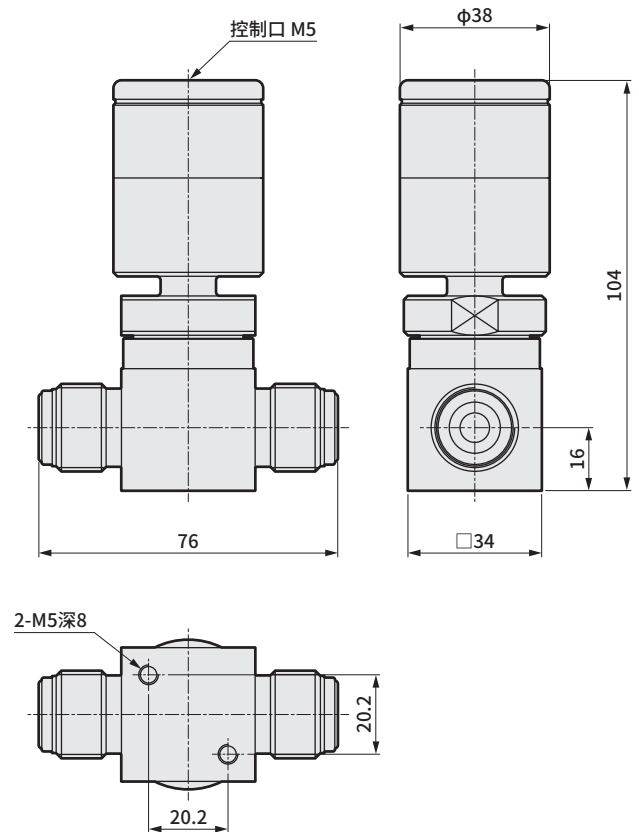
编号	部件名称	材质
1	膜片	Ni-Co合金
2	阀座	PFA
3	阀体	SUS316L

外形尺寸图

●AGD1※R-HDF-4RM



●AGD2※R-HDF-6RM



LGD系列

AGD/OGD/
MGD/R系列

高耐久型

其他工艺
气体用阀

减压阀

集成化
供气系统

使用
注意事项

气控阀

手动阀

高真空用元件
真空压力
控制阀

使用
注意事项

关联元件

高温用 高耐久气控阀

AGD21R-A Series

●气控型金属隔膜阀

RoHS

接单生产品



LGD系列

AGD/OGD/
MGD·R系列

高耐久型

其他工艺
气体用阀

减压阀

集成化
供气系统

使用
注意事项

气控阀

手动阀

真空压力
控制阀

使用
注意事项

关联
元件

规格

项目	AGD21R-A
使用流体	惰性气体·工艺气体
使用压力 Pa (abs) -MPa (G)	$1.3 \times 10^{-6} \sim 0.5$
流体温度 °C	150~200 (注1)
使用环境温度 °C	20~150
保存环境温度 °C	-10~80
阀座泄漏 Pa·m ³ /s (He)	1×10^{-7} 以下 (200°C时)
外部泄漏 Pa·m ³ /s (He)	2.8×10^{-12} 以下
Cv值 (200°C、负压下)	0.4以上
配管方式	3/8" JXR公接头 3/8" JXR母接头 3/8" 双卡套接头
动作方式	NC型 (常闭)
控制压力 MPa	0.4~0.6
控制口	M5 注2
重量 kg	0.7

注1：执行器部位为150°C以下

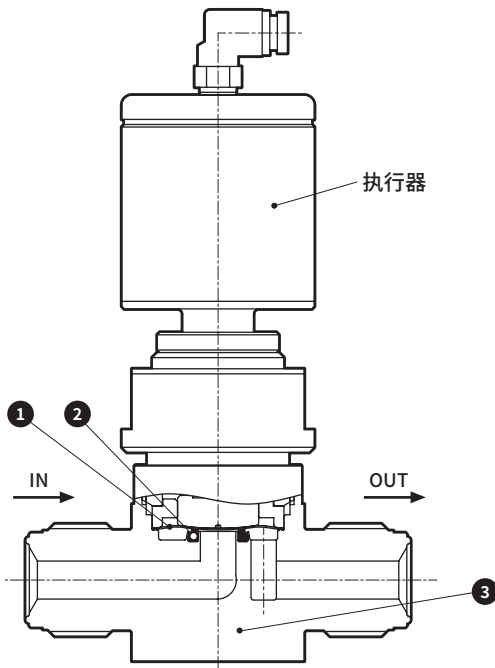
注2：选择项带φ4快插接头

型号表示方法



符号	内容
A	配管方式
6RM	3/8" JXR公接头
6R	3/8" JXR母接头
6S	3/8" 双卡套接头

内部结构及部件一览表



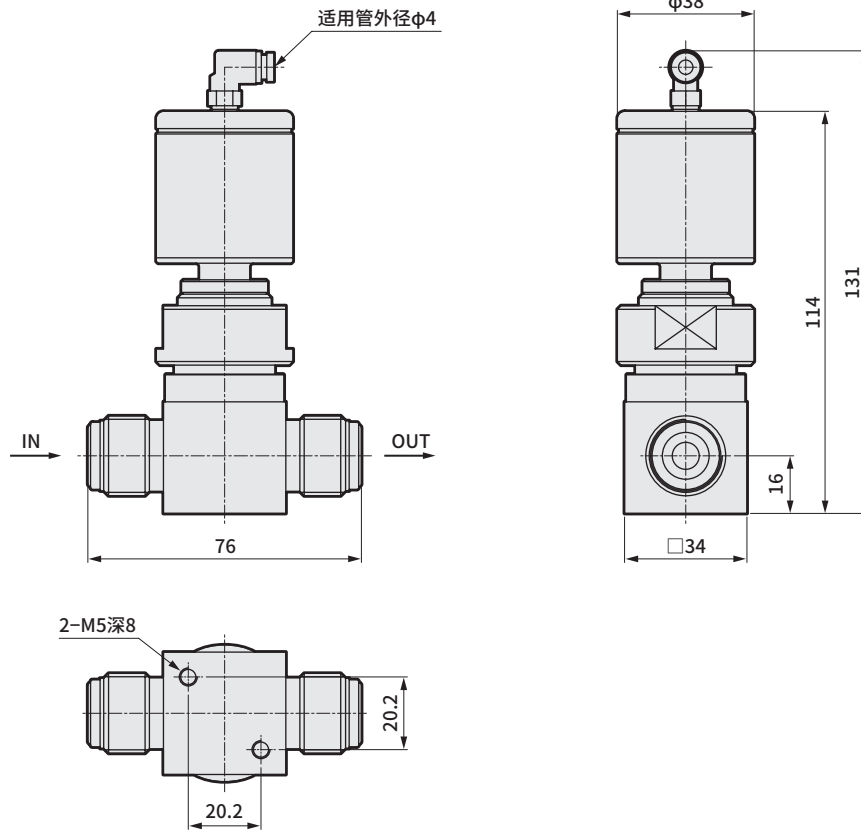
接触气体部分材质

编号	部件名称	材质
1	膜片	Ni-Co合金
2	阀座	PFA
3	阀体	SUS316L

外形尺寸图

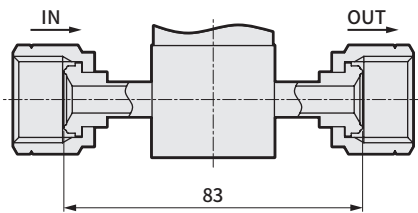
AGD21R-A-6RM

●JXR公接头



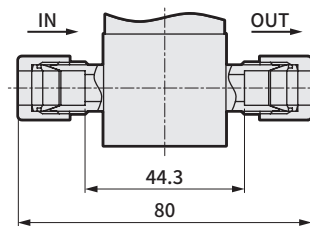
AGD21R-A-6R

●JXR母接头



AGD21R-A-6S

●双卡套接头



AGD21R-A 执行器部位选择项

外观图

AGD21R-A 带传感器



■可利用传感器获取阀开闭时的动作确认输出。

光纤传感器
E3NX-FA系列(欧姆龙公司生产)

接单生产品

LGD系列

AGD/OGD/
MGD-R系列

高耐久型

工艺气体用元件
其他工艺
气体用阀

减压阀

集成化
供气系统

使用
注意事项

气控阀

手动阀

真空用元件
真空压力
控制阀

使用
注意事项

关联
元件