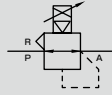




数字电空减压阀

# EVD-1000 Series

JIS符号



## 规格

项目	EVD-1100-※08□ 模拟型 (※…0/1/2)	EVD-1100-P08□ 并行型	EVD-1500-※08□ 模拟型 (※…0/1/2)	EVD-1500-P08□ 并行型	EVD-1900-※08□ 模拟型 (※…0/1/2)	EVD-1900-P08□ 并行型
使用流体	清洁压缩空气(相当于JIS B 8392-1 : 2012(ISO 8573-1 : 2010) [1 : 3 : 2])					
最高使用压力	160kPa		700kPa		1000kPa	
最低使用压力	设定压力+50kPa		设定压力+100kPa			
耐压	供给侧	240kPa		1050kPa		1500kPa
	输出侧	150kPa		750kPa		1350kPa
压力控制范围	注1		0~500kPa		0~900kPa	
电源电压	DC24V±10%(波动率1%以下的稳定电源)					
消耗电流	0.15A以下(电源ON时的浪涌电流0.6A以下)					
输入信号 (输入电阻)	0~10VDC(6.7kΩ)	10bit	0~10VDC(6.7kΩ)	10bit	0~10VDC(6.7kΩ)	10bit
	0~5VDC(10kΩ)		0~5VDC(10kΩ)		0~5VDC(10kΩ)	
	4~20mADC(250Ω)		4~20mADC(250Ω)		4~20mADC(250Ω)	
预置输入	8点	无	8点	无	8点	无
输出信号	注2					
	输出精度: ±6%F.S.以下、模拟输出: 1-5VDC(连接负荷电阻500kΩ以上) 开关输出: NPN或PNP集电极开路输出、30V以下50mA以下、电压降2.4V以下、对应PLC·继电器					
错误输出信号	NPN或PNP集电极开路输出、30V以下50mA以下、电压降2.4V以下、对应PLC·继电器					
直接记忆设定	1~100kPa		5~500kPa		9~900kPa	
	(设定最小幅度1kPa、设定分辨率1kPa)					
	(设定最小幅度1kPa、设定分辨率1kPa)		(设定最小幅度1kPa、设定分辨率1kPa)		(设定最小幅度1kPa、设定分辨率2kPa)	
压力显示	显示方法	7段LED 3位、显示精度: ±2%F.S.以下				
	显示范围	0~100kPa		0~500kPa		0~900kPa
	显示分辨率	1kPa		1kPa		1kPa
迟滞	注3		0.5%F.S.以下			
线性度	注3		±0.3%F.S.以下			
分辨率	注3		0.2%F.S.以下			
重复性	注3		0.3%F.S.以下			
温度特性	零点变动	±0.15%F.S./℃以下				
	满量程变动	±0.07%F.S./℃以下				
最大流量(ANR)	注4		60ℓ/min		400ℓ/min	
响应时间	注5	无负荷				
耐振动	0.2sec.以下					
环境温度	98m/s <sup>2</sup> 以下					
流体温度	5~50℃					
配管口径	5~50℃					
安装方式	配管口径选择项 08…Rc1/4、08G…G1/4、08N…NPT1/4					
重量	自由					
保护回路	250g					
	电源逆接保护、开关输出逆接保护、开关输出负荷短路保护					

注1: 输入信号0%时,有1% F.S.以下的残压。(EVD-1100 : 1kPa,EVD-1500 : 5kPa,EVD-1900 : 9kPa)

注2: 模拟输出或开关输出任选其一。

注3: 上述特性是指电源电压24±0.1VDC、环境温度25±3℃、无负荷、使用压力为EVD-1100 ; 最高控制压力+50kPa/EVD-1500、1900 ; 最高控制压力+100kPa,控制压力10~90%时的特性。

另外,仅限于2次侧为闭合回路时,类似吹气的使用方法会导致压力变动。

注4: 上述特性是指将使用压力设为最高使用压力、将控制压力设为最高控制压力时的特性。

注5: 上述特性是指将使用压力设为最高使用压力、将阶段量设为  
 50% F.S. → 100% F.S.时的特性。  
 50% F.S. → 60% F.S.  
 50% F.S. → 40% F.S.

**二次电池对应元件规格** (样本编号: CC-1226C)

EVD1500/1900 — [输入规格·气口直径·输出规格] — [选择项] — 3 — P4□

EVD3500/3900 — [输入规格·气口直径·输出规格] — [选择项] — 3 — P4□

详情请向本公司营业所·代理商确认。

## 型号表示方法

EVD-1 **500** - **0** **08** **AN** - **C1B1** - **3**

● A 压力控制范围

● B 输入信号

● C 配管口径

● D 输出信号

● E 选择项

● F 电源电压

● 选择项(电缆、支撑件)单品型号

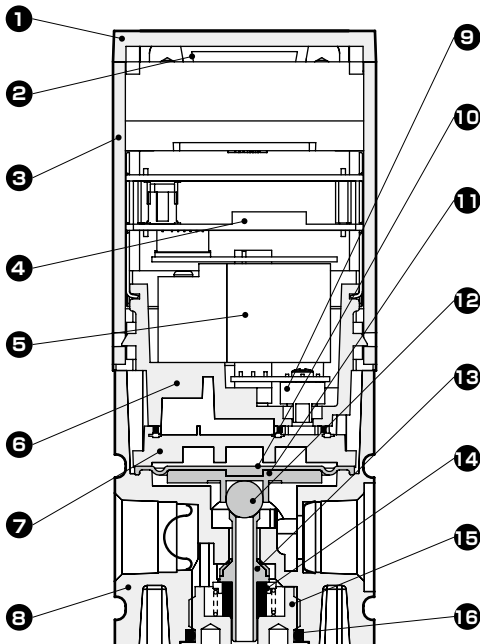
EVD- **C1**

● E 选择项

符号	内容
<b>A 压力控制范围</b> 注1	
100	0-100kPa
500	0-500kPa
900	0-900kPa
<b>B 输入信号</b>	
0	0-10VDC
1	0-5VDC
2	4-20mADC
P	并行 10bit
<b>C 配管口径</b>	
08	Rc1/4
08G	G1/4
08N	NPT1/4
<b>D 输出信号</b>	
AN	1-5V模拟、错误(NPN)
AP	1-5V模拟、错误(PNP)
SN	开关(NPN)、错误(NPN)
SP	开关(PNP)、错误(PNP)
<b>E 选择项</b>	
<b>电缆选择项</b>	
无符号	无
C1	模拟9芯, 电缆1m
C3	模拟9芯, 电缆3m
P1	并行15芯, 电缆1m
P3	并行15芯, 电缆3m
<b>附带支撑件选择项</b>	
无符号	无
B1	B形支撑件、地面安装型
L1	L形支撑件、壁面安装型
<b>F 电源电压</b>	
3	DC24V

注1: 输入信号0%时, 有1% F.S.以下的残压。

## 内部结构及部件一览表



编号	部件名称	材质
1	盖	PBT树脂
2	D-Sub接插件	-
3	外壳	ABS树脂
4	控制器基板	-
5	3通阀	-
6	阀底板	聚亚苯基硫醚树脂
7	先导室	聚亚苯基硫醚树脂
8	阀体	铝合金压铸件
9	压力传感器	-
10	膜片	特殊丁腈橡胶
11	溢流座	铝合金
12	钢球(排气阀)	不锈钢
13	阀	特殊丁腈橡胶、不锈钢
14	底部橡胶	有机硅橡胶
15	底部螺堵	黄铜、无电解镀镍
16	O形圈	氟橡胶

不可拆解

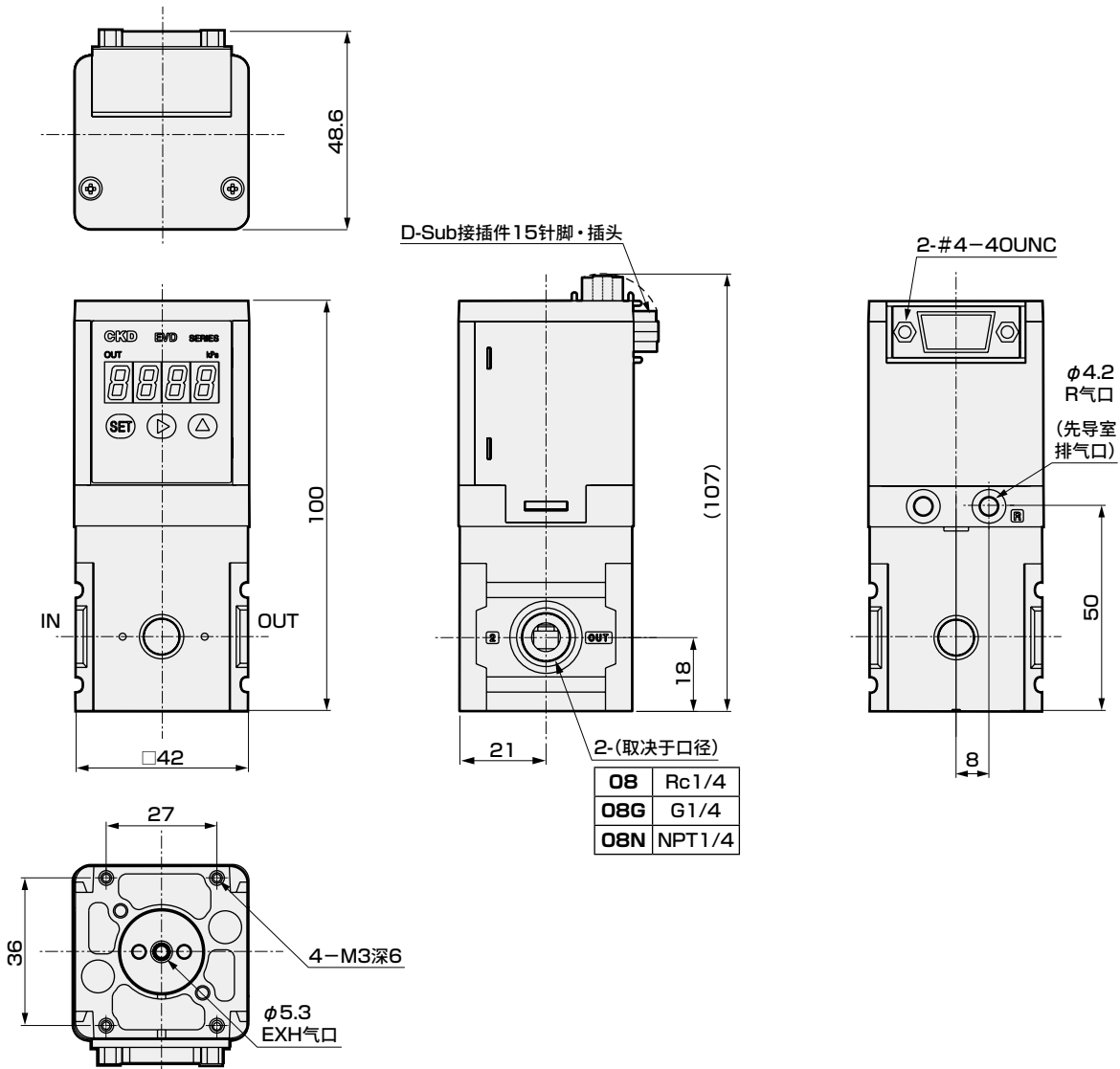
F.R.L  
F.R  
F  
R  
L  
冷凝水分离器  
机械式压力开关  
残压排出阀  
缓慢启动阀  
抗菌除菌F  
阻燃FR  
禁油R  
中压FR  
防紫色化FRL  
室外FRL  
适配器连接件  
压力表  
小型FRL  
大型FRL  
精密R  
真空F、R  
洁净FR  
电空R  
空气增压器  
调速阀  
消音器  
止回阀·单向阀等  
接头·气管  
喷嘴  
气源处理单元  
精密元件  
电子式压力开关  
到位·密合确认开关  
空气传感器  
冷却液用压力开关  
气体用流量传感器·控制器  
水用流量传感器  
全气动系统(全空压)  
全气动系统(Y)  
气体发生装置  
冷冻式干燥机  
干燥剂式干燥机  
高分子膜式干燥机  
主管路过滤器  
排水器等  
卷末

# EVD-1000 Series



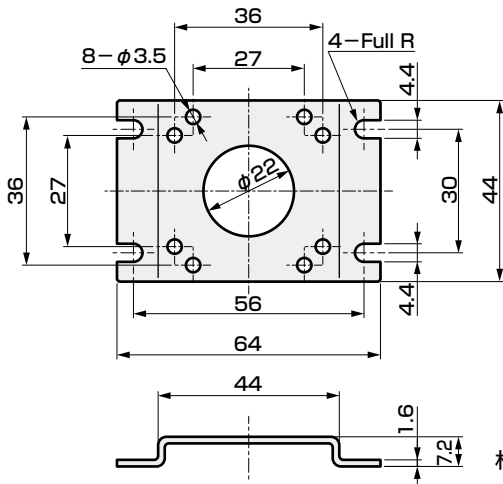
## 外形尺寸图

- F.R.L
- F.R
- F
- R
- L
- 冷凝水分离器
- 机械式压力开关
- 残压排出阀
- 缓慢启动阀
- 抗菌除菌F
- 阻燃FR
- 禁油R
- 中压FR
- 防雾化FRL
- 室外FRL
- 适配器连接件
- 压力表
- 小型FRL
- 大型FRL
- 精密R
- 真空F、R
- 洁净FR
- 电空R
- 空气增压器
- 调速阀
- 消音器
- 止回阀·单向阀等
- 接头·气管
- 喷嘴
- 气源处理单元
- 精密元件
- 电子式压力开关
- 到位·密合确认开关
- 空气传感器
- 冷却液用压力开关
- 气体用流量传感器·控制器
- 水用流量传感器
- 全气动系统(全空压)
- 全气动系统(Y)
- 气体发生装置
- 冷冻式干燥机
- 干燥剂式干燥机
- 高分子膜式干燥机
- 主管路过滤器
- 排水器等
- 卷末



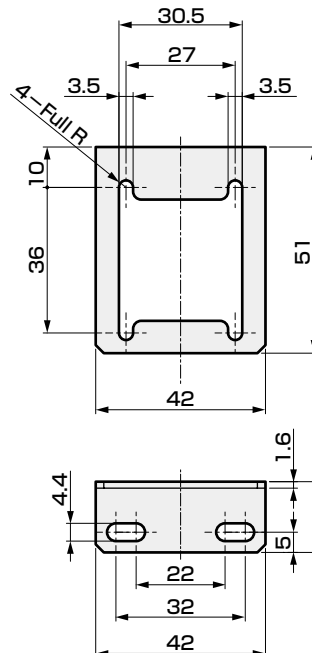
## 选择项外形尺寸图

### ● B形支撑件(-B1)：地面安装型



材质：SPCC  
镀镍处理  
重量：32g

### ● L形支撑件(-L1)：壁面安装型

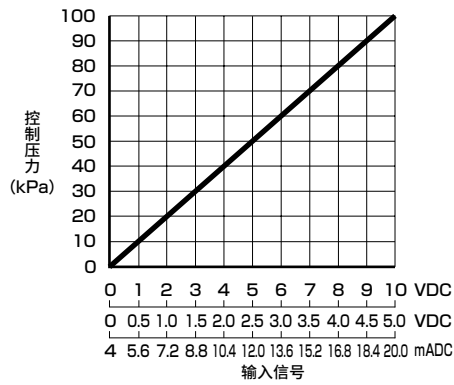


材质：SPCC  
镀镍处理  
重量：21g

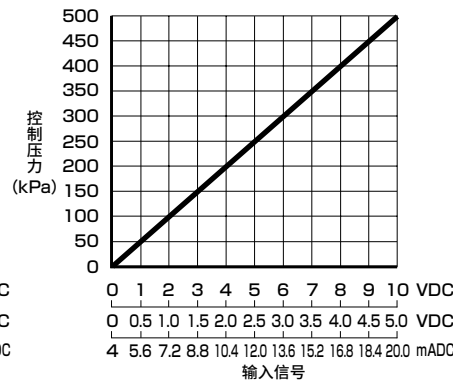
※有关电缆选择项的外形尺寸图，请参阅第595页。

## 输入输出特性

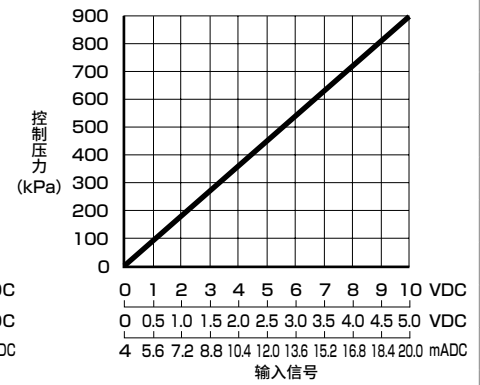
● EVD-1100



● EVD-1500

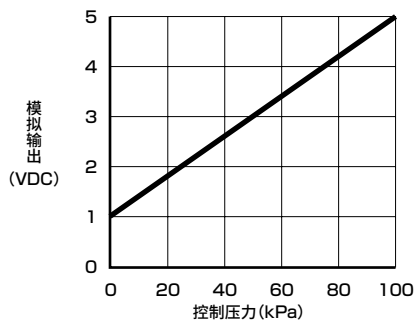


● EVD-1900

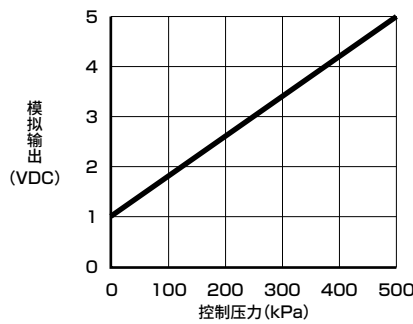


## 模拟输出 (仅模拟输出型：型号AN/AP)

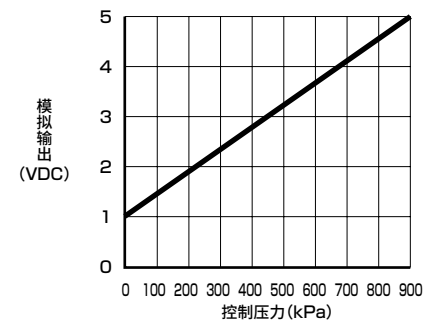
● EVD-1100



● EVD-1500

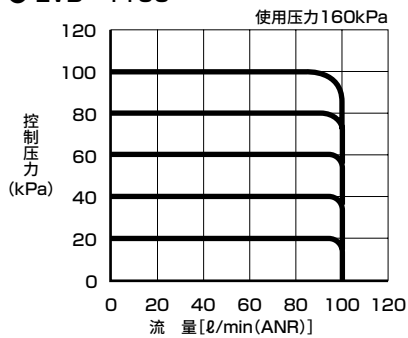


● EVD-1900

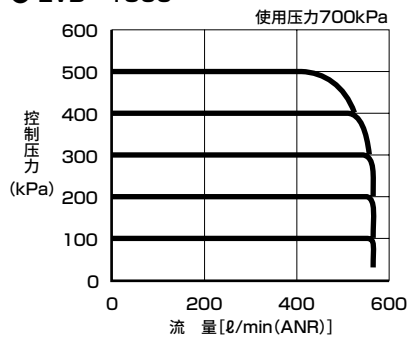


## 流量特性

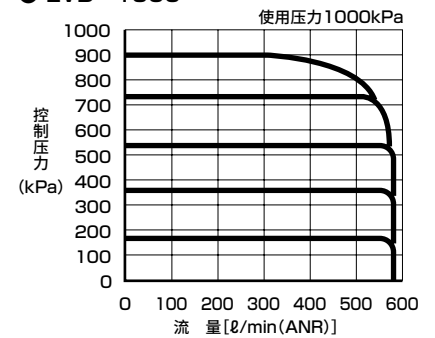
● EVD-1100



● EVD-1500

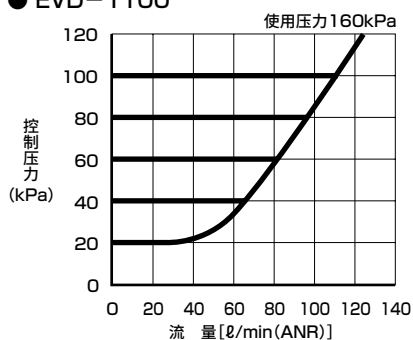


● EVD-1900

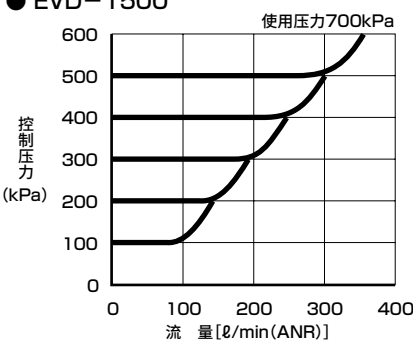


## 溢流特性

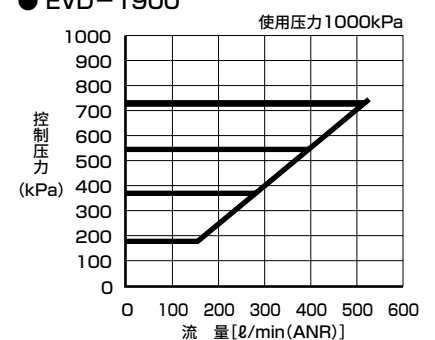
● EVD-1100



● EVD-1500



● EVD-1900



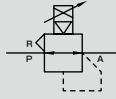
- F.R.L
- F.R
- F
- R
- L
- 冷凝水分离器
- 机械式压力开关
- 残压排出阀
- 缓慢启动阀
- 抗菌除菌F
- 阻燃FR
- 禁油R
- 中压FR
- 防紫色化FRL
- 室外FRL
- 适配器连接件
- 压力表
- 小型FRL
- 大型FRL
- 精密R
- 真空F、R
- 洁净FR
- 电空R
- 空气增压器
- 调速阀
- 消音器
- 止回阀·单向阀等
- 接头·气管
- 喷嘴
- 气源处理单元
- 精密元件
- 电子式压力开关
- 到位·密合确认开关
- 空气传感器
- 冷却液用压力开关
- 气体用流量传感器·控制器
- 水用流量传感器
- 全气动系统(全空压)
- 全气动系统(Y)
- 气体发生装置
- 冷冻式干燥机
- 干燥剂式干燥机
- 高分子膜式干燥机
- 主管路过滤器
- 排水器等
- 卷末



数字电空减压阀

# EVD-3000 Series

JIS符号



## 规格

项目	EVD-3100-※08□ EVD-3100-※10□ 模拟型 (※…0/1/2)		EVD-3100-P08□ EVD-3100-P10□ 并行型		EVD-3500-※08□ EVD-3500-※10□ 模拟型 (※…0/1/2)		EVD-3500-P08□ EVD-3500-P10□ 并行型		EVD-3900-※08□ EVD-3900-※10□ 模拟型 (※…0/1/2)		EVD-3900-P08□ EVD-3900-P10□ 并行型		
	使用流体	清洁压缩空气(相当于JIS B 8392-1 : 2012(ISO 8573-1 : 2010)[1 : 3 : 2])											
最高使用压力	160kPa				700kPa				1000kPa				
最低使用压力	设定压力+50kPa				设定压力+100kPa								
耐压	供给侧	240kPa				1050kPa				1500kPa			
	输出侧	150kPa				750kPa				1350kPa			
压力控制范围	注1 0~100kPa 0~500kPa 0~900kPa												
电源电压	DC24V±10%(波动率1%以下的稳定电源)												
消耗电流	0.15A以下(电源ON时的浪涌电流0.6A以下)												
输入信号 (输入电阻)	0-10VDC(6.7kΩ) 0-5VDC(10kΩ) 4-20mADC(250Ω)	10bit		0-10VDC(6.7kΩ) 0-5VDC(10kΩ) 4-20mADC(250Ω)	10bit		0-10VDC(6.7kΩ) 0-5VDC(10kΩ) 4-20mADC(250Ω)	10bit					
预置输入	8点		无		8点		无		8点		无		
输出信号	注2 输出精度: ±6%F.S.以下、模拟输出: 1-5VDC(连接负荷电阻500kΩ以上) 开关输出: NPN或PNP集电极开路输出、30V以下50mA以下、电压降2.4V以下、对应PLC·继电器												
错误输出信号	NPN或PNP集电极开路输出、30V以下50mA以下、电压降2.4V以下、对应PLC·继电器												
直接记忆设定	1~100kPa (设定最小幅度1kPa、设定分辨率1kPa)				5~500kPa (设定最小幅度1kPa、设定分辨率1kPa)				9~900kPa (设定最小幅度1kPa、设定分辨率2kPa)				
压力显示	显示方法	7段LED 3位、显示精度: ±2%F.S.以下											
	显示范围	0~100kPa				0~500kPa				0~900kPa			
	显示分辨率	1kPa				1kPa				1kPa			
迟滞	注3 0.5%F.S.以下												
线性度	注3 ±0.3%F.S.以下												
分辨率	注3 0.2%F.S.以下												
重复性	注3 0.3%F.S.以下												
温度特性	零点变动	±0.15%F.S./℃以下											
	满量程变动	±0.07%F.S./℃以下											
最大流量(ANR)	注4 700ℓ/min				1500ℓ/min								
响应时间 注5	无负荷 0.2sec.以下												
耐振动性	98m/s <sup>2</sup> 以下												
环境温度	5~50℃												
流体温度	5~50℃												
配管口径	IN、OUT气口	配管口径选择项 08…Rc1/4、10…Rc3/8、08G…G1/4、10G…G3/8、08N…NPT1/4、10N…NPT3/8											
	EXH气口	Rc3/8、G3/8、NPT3/8											
安装方式	自由												
重量	450g												
保护回路	电源逆接保护、开关输出逆接保护、开关输出负荷短路保护												

注1: 输入信号0%时, 有1% F.S.以下的残压。(EVD-3100 : 1kPa, EVD-3500 : 5kPa, EVD-3900 : 9kPa)

注2: 模拟输出或开关输出任选其一。

注3: 上述特性是指电源电压24±0.1VDC、环境温度25±3℃、无负荷、使用压力为EVD-3100 ; 最高控制压力+50kPa/EVD-3500、3900 ; 最高控制压力+100kPa, 控制压力10~90%时的特性。另外, 仅限于2次侧为闭合回路时, 类似吹气的使用方法会导致压力变动。

注4: 上述特性是指将使用压力设为最高使用压力、将控制压力设为最高控制压力时的特性。

注5: 上述特性是指将使用压力设为最高使用压力、将阶段量设为

- 50% F.S. → 100% F.S.时的特性。
- 50% F.S. → 60% F.S.
- 50% F.S. → 40% F.S.

F.R.L  
F.R  
F  
R  
L  
冷凝水分离器  
机械式压力开关  
残压排出阀  
缓慢启动阀  
抗菌除菌F  
阻燃FR  
禁油R  
中压FR  
防紫色化FRL  
室外FRL  
适配器连接件  
压力表  
小型FRL  
大型FRL  
精密R  
真空F、R  
洁净FR  
电空R  
空气增压器  
调速阀  
消音器  
止回阀·单向阀等  
接头·气管  
喷嘴  
气源处理单元  
精密元件  
电子式压力开关  
到位·密合确认开关  
空气传感器  
冷却液用压力开关  
气体用流量传感器·控制器  
水用流量传感器  
全气动系统(全空压)  
全气动系统(V)  
气体发生装置  
冷冻式干燥机  
干燥剂式干燥机  
高分子膜式干燥机  
主管路过滤器  
排水器等  
卷末

### 型号表示方法

EVD-3 **500** - **0** **08** **AN** - **C1B3** - **3**

● **A** 压力控制范围

● **B** 输入信号

● **C** 配管口径 (IN、OUT)

● **D** 输出信号

● **E** 选择项

● **F** 电源电压

● 选择项(电缆、支撑件)单品型号

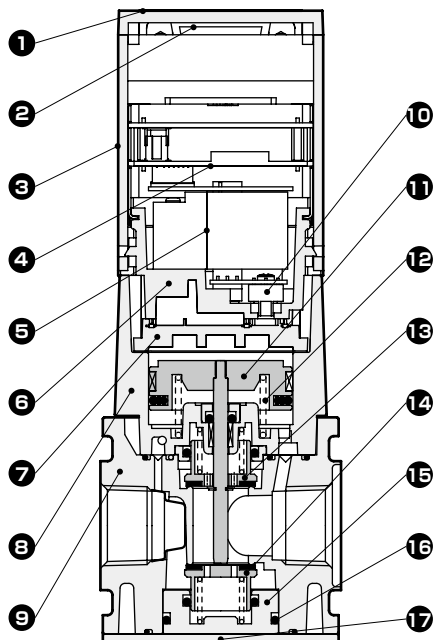
EVD- **C1**

● **E** 选择项

符号	内容
<b>A 压力控制范围</b> 注1	
100	0-100kPa
500	0-500kPa
900	0-900kPa
<b>B 输入信号</b>	
0	0-10VDC
1	0-5VDC
2	4-20mADC
P	并行 10bit
<b>C 配管口径 (IN、OUT)</b>	
08	Rc1/4
10	Rc3/8
08G	G1/4
10G	G3/8
08N	NPT1/4
10N	NPT3/8
<b>D 输出信号</b>	
AN	1-5V模拟、错误(NPN)
AP	1-5V模拟、错误(PNP)
SN	开关(NPN)、错误(NPN)
SP	开关(PNP)、错误(PNP)
<b>E 选择项</b>	
<b>电缆选择项</b>	
无符号	无
C1	模拟9芯, 电缆1m
C3	模拟9芯, 电缆3m
P1	并行15芯, 电缆1m
P3	并行15芯, 电缆3m
<b>附带支撑件选择项</b>	
无符号	无
B3	B形支撑件、地面安装型
L3	L形支撑件、壁面安装型
<b>F 电源电压</b>	
3	DC24V

注1: 输入信号0%时, 有1% F.S.以下的残压。

### 内部结构及部件一览表



编号	部件名称	材质
1	盖	PBT树脂
2	D-Sub接插件	-
3	外壳	ABS树脂
4	控制器基板	-
5	3通阀	-
6	阀底板	聚亚苯基硫醚树脂
7	先导室	聚亚苯基硫醚树脂
8	活塞阀体组件	铝合金压铸件等
9	阀体	铝合金压铸件
10	压力传感器	-
11	活塞组件	铝合金、不锈钢等
12	弹簧	不锈钢
13	顶阀	黄铜、特殊丁腈橡胶
14	底阀	黄铜、特殊丁腈橡胶
15	底盖	黄铜
16	O形圈	丁腈橡胶
17	底板	钢板

**不可拆解**

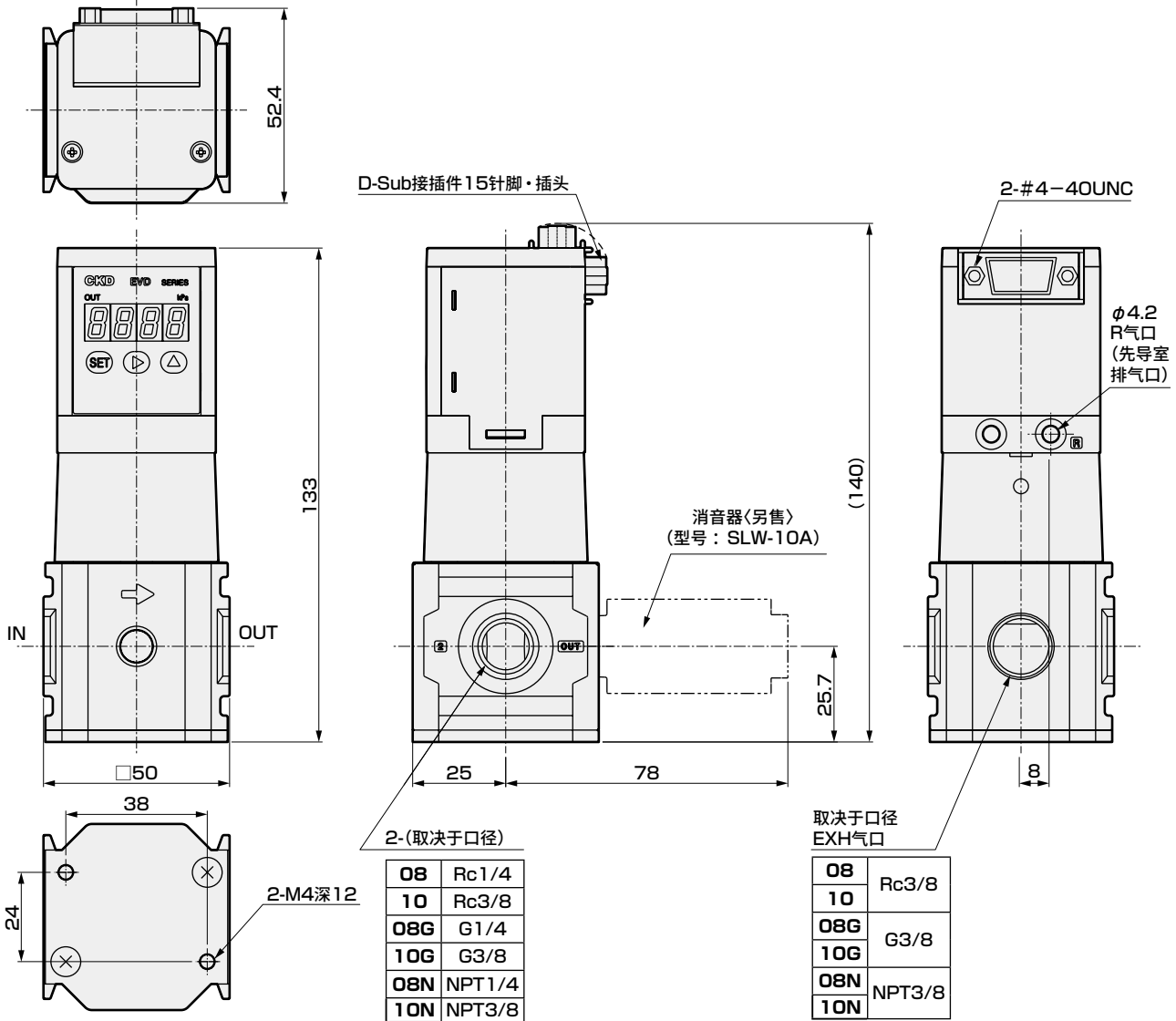
F.R.L  
F.R  
F  
R  
L  
冷凝水分离器  
机械式压力开关  
残压排出阀  
缓慢启动阀  
抗菌除菌F  
阻燃FR  
禁油R  
中压FR  
防紫色化FRL  
室外FRL  
适配器连接件  
压力表  
小型FRL  
大型FRL  
精密R  
真空F、R  
洁净FR  
电空R  
空气增压器  
调速阀  
消音器  
止回阀·单向阀等  
接头·气管  
喷嘴  
气源处理单元  
精密元件  
电子式压力开关  
到位·密合确认开关  
空气传感器  
冷却液用压力开关  
气体用流量传感器·控制器  
水用流量传感器  
全气动系统(全空压)  
全气动系统(Y)  
气体发生装置  
冷冻式干燥机  
干燥剂式干燥机  
高分子膜式干燥机  
主管路过滤器  
排水器等  
卷末

# EVD-3000 Series



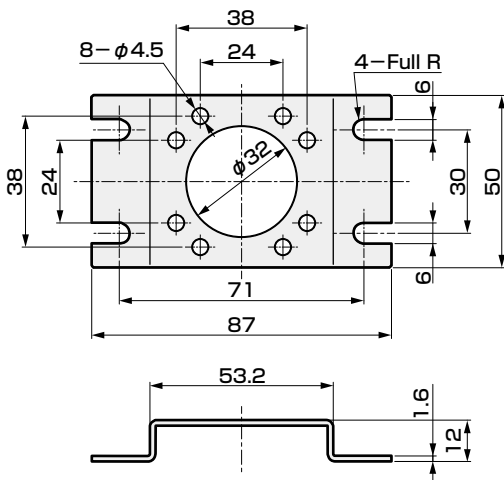
## 外形尺寸图

- F.R.L
- F.R
- F
- R
- L
- 冷凝水分离器
- 机械式压力开关
- 残压排出阀
- 缓慢启动阀
- 抗菌除菌F
- 阻燃FR
- 禁油R
- 中压FR
- 防雾化FRL
- 室外FRL
- 适配器连接件
- 压力表
- 小型FRL
- 大型FRL
- 精密R
- 真空F、R
- 洁净FR
- 电空R
- 空气增压器
- 调速阀
- 消音器
- 止回阀·单向阀等
- 接头·气管
- 喷嘴
- 气源处理单元
- 精密元件
- 电子式压力开关
- 到位·密合确认开关
- 空气传感器
- 冷却液用压力开关
- 气体用流量传感器·控制器
- 水用流量传感器
- 全气动系统(全空压)
- 全气动系统(Y)
- 气体发生装置
- 冷冻式干燥机
- 干燥剂式干燥机
- 高分子膜式干燥机
- 主管路过滤器
- 排水器等
- 卷末



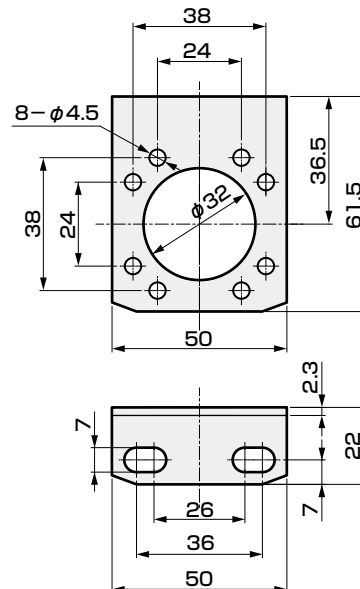
## 选择项外形尺寸图

### ● B形支撑件(-B3)：地面安装型



材质：SPCC  
 镀镍处理  
 重量：48g

### ● L形支撑件(-L3)：壁面安装型



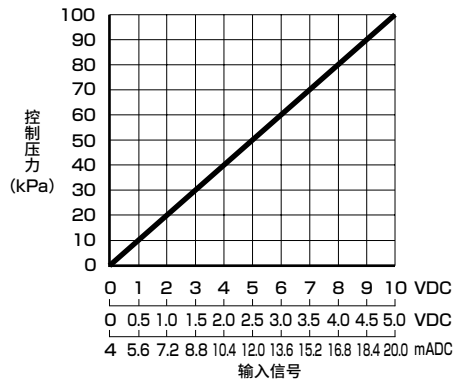
材质：SPCC  
 镀镍处理  
 重量：51g

※有关电缆选择项的外形尺寸图，请参阅第595页。

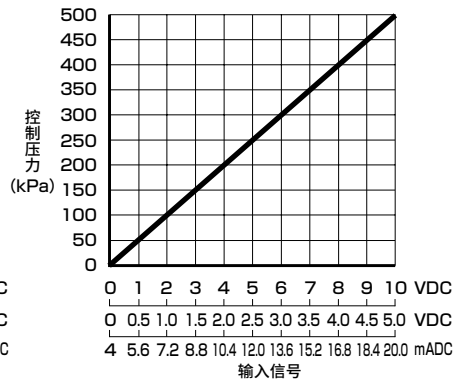


## 输入输出特性

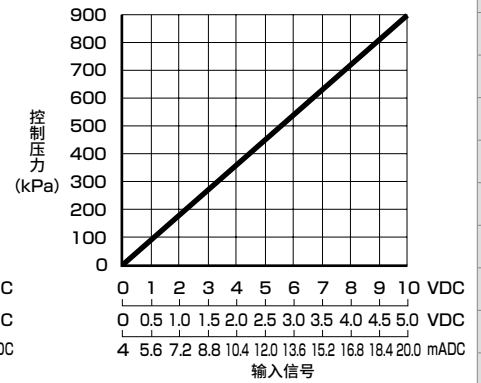
● EVD-3100



● EVD-3500

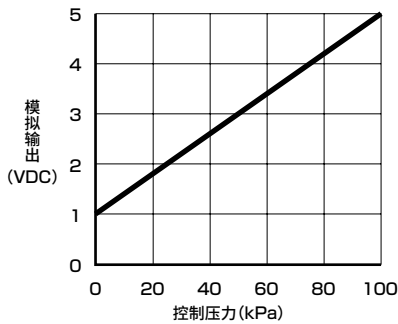


● EVD-3900

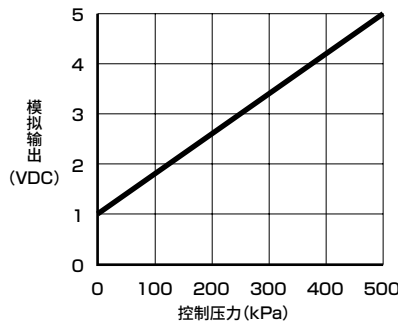


## 模拟输出 (仅模拟输出型：型号AN/AP)

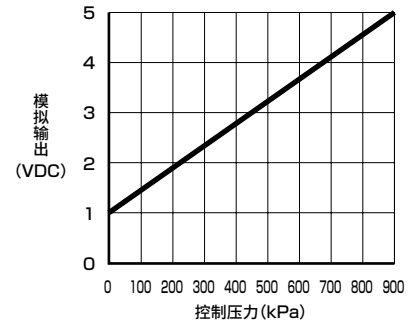
● EVD-3100



● EVD-3500



● EVD-3900



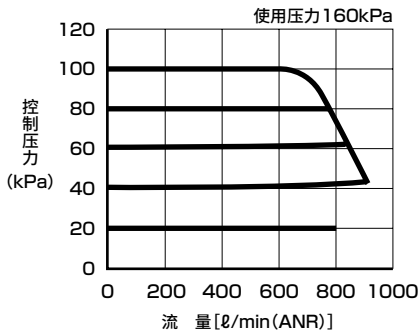
F.R.L
F.R
F
R
L
冷凝水分离器
机械式压力开关
残压排出阀
缓慢启动阀
抗菌除菌F
阻燃FR
禁油R
中压FR
防紫色化FRL
室外FRL
适配器连接件
压力表
小型FRL
大型FRL
精密R
真空F、R
洁净FR
电空R
空气增压器
调速阀
消音器
止回阀·单向阀等
接头·气管
喷嘴
气源处理单元
精密元件
电子式压力开关
到位·密合确认开关
空气传感器
冷却液用压力开关
气体用流量传感器·控制器
水用流量传感器
全气动系统(全空压)
全气动系统(Y)
气体发生装置
冷冻式干燥机
干燥剂式干燥机
高分子膜式干燥机
主管路过滤器
排水器等
卷末



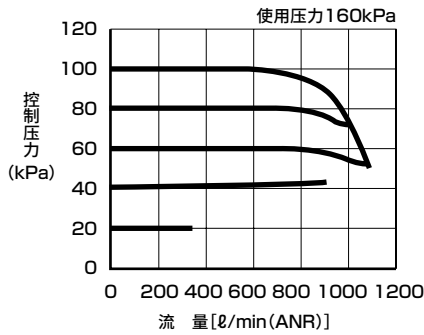
- F.R.L
- F.R
- F
- R
- L
- 冷凝水分离器
- 机械式压力开关
- 残压排出阀
- 缓慢启动阀
- 抗菌除菌F
- 阻燃FR
- 禁油R
- 中压FR
- 防雾化FRL
- 室外FRL
- 适配器连接件
- 压力表
- 小型FRL
- 大型FRL
- 精密R
- 真空F、R
- 洁净FR
- 电空R
- 空气增压器
- 调速阀
- 消音器
- 止回阀·单向阀等
- 接头·气管
- 喷嘴
- 气源处理单元
- 精密元件
- 电子式压力开关
- 到位·密合确认开关
- 空气传感器
- 冷却液用压力开关
- 气体用流量传感器·控制器
- 水用流量传感器
- 全气动系统(全空压)
- 全气动系统(Y)
- 气体发生装置
- 冷冻式干燥机
- 干燥剂式干燥机
- 高分子膜式干燥机
- 主管路过滤器
- 排水器等
- 卷末

## 流量特性

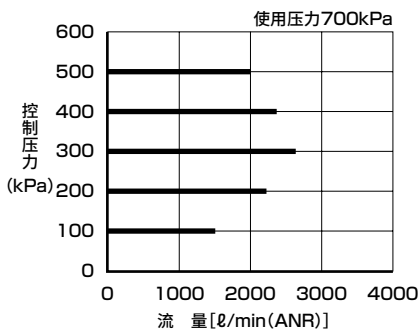
● EVD-3100-□08



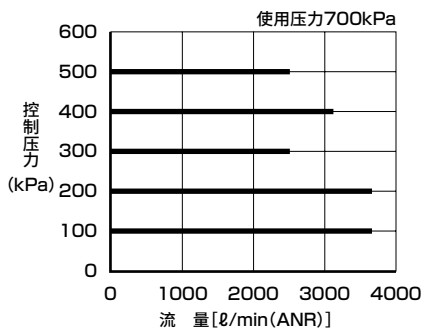
● EVD-3100-□10



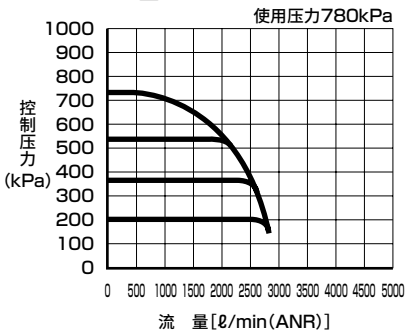
● EVD-3500-□08



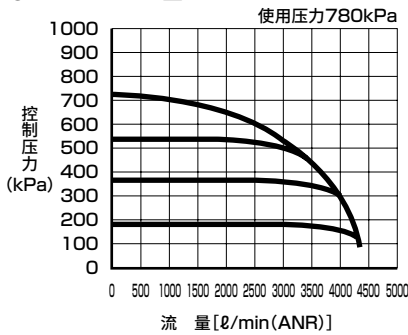
● EVD-3500-□10



● EVD-3900-□08

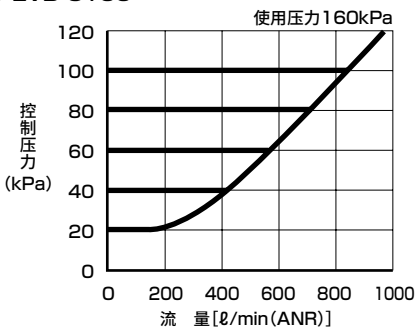


● EVD-3900-□10

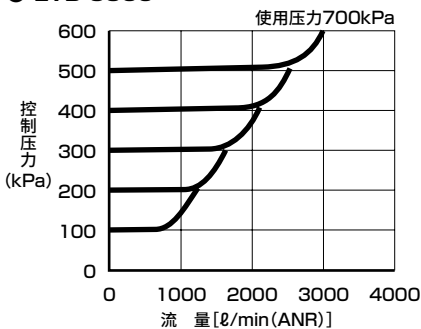


## 溢流特性

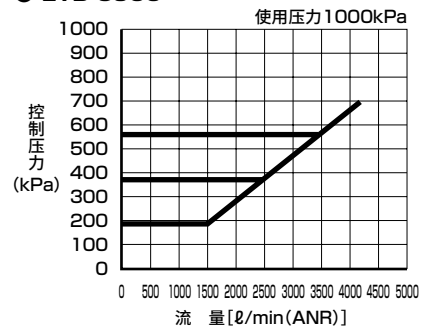
● EVD-3100



● EVD-3500

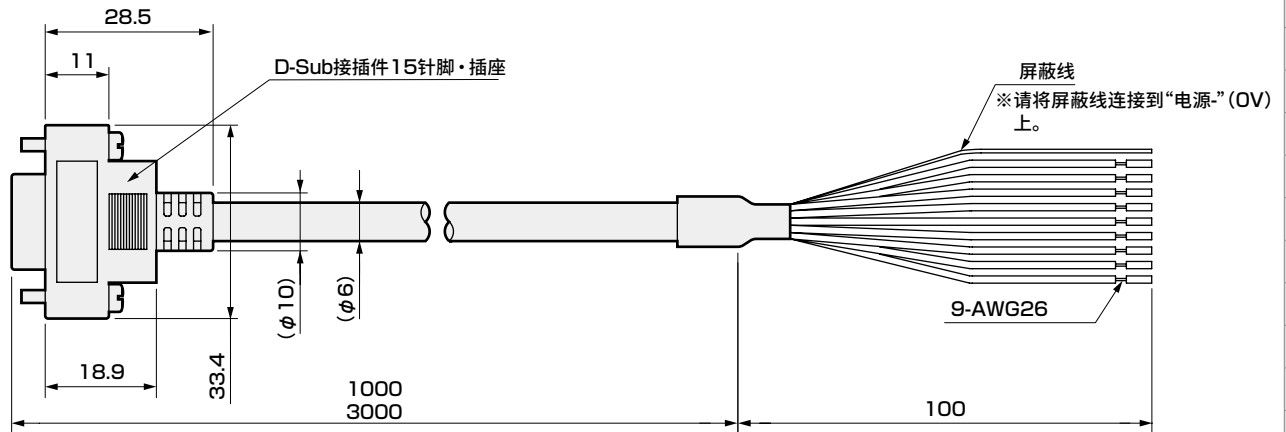


● EVD-3900



## 电缆选择项外形尺寸图

### ● EVD-C1、EVD-C3

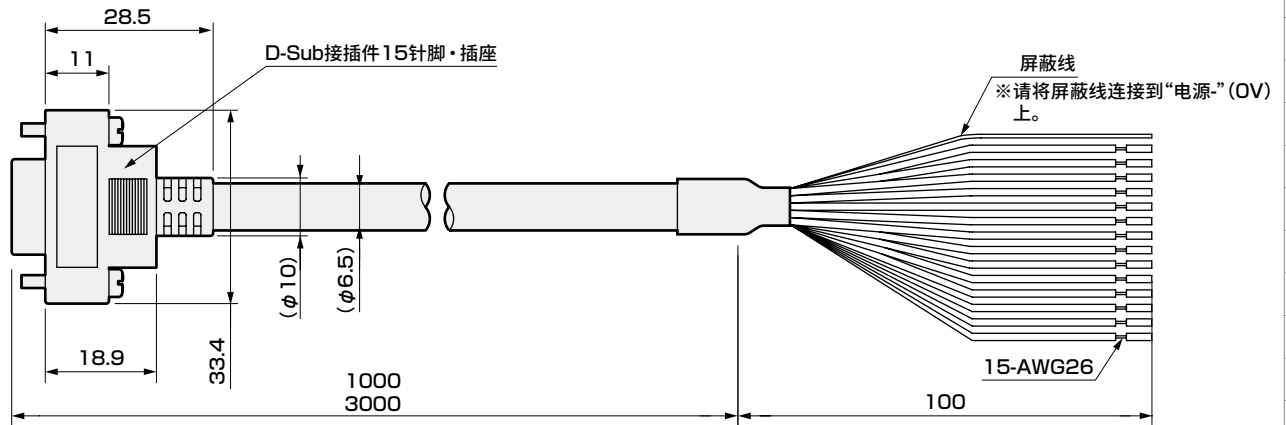


线材	镀锡软铜线
导体外径	约0.48
绝缘体外径	0.88

D-sub 接插件 针脚No.	1	2	3	4	5	6	7	8	9	10	11	12	13	14	15	重量 g	
绝缘体的颜色	褐色	橙色	黄色	-	红色	-	-	-	-	灰色	白色	-	绿色	蓝色	黑色	C1 : 67 C3 : 166	
名称	预置输入信号				电源+					公共端	输入信号		未使用	模拟输出	开关输出		错误输出
输入种类	Bit 1	Bit 2	Bit 3	未使用	+24VDC	未使用	未使用	未使用	未使用	公共端	0-10 VDC	0-5 VDC	4-20 mAADC	未使用	输出 1-5VDC	NPN 或 PNP 输出	NPN 或 PNP 输出

注：10号针脚的公共端为预置输入(1~3号针)的公共端。

### ● EVD-P1、EVD-P3



线材	镀锡软铜线
导体外径	约0.48
绝缘体外径	0.88

D-sub 插座 针脚No.	1	2	3	4	5	6	7	8	9	10	11	12	13	14	15	重量 g
绝缘体的颜色	褐色	橙色	黄色	紫色	红色	浅蓝	粉色	白色 (包括黑线)	红色 (包括黑线)	灰色	白色	绿色 (包括黑线)	绿色	蓝色	黑色	P1 : 82 P3 : 205
名称	并行输入信号				电源+	并行输入信号				公共端	并行输入信号		模拟输出	开关输出	错误输出	
输入种类	Bit 1	Bit 2	Bit 3	Bit 4	+24VDC	Bit 5	Bit 6	Bit 7	Bit 8	公共端	Bit 9	Bit 10	输出 1-5VDC	NPN 或 PNP 输出	NPN 或 PNP 输出	电源-(OV)

注：10号针脚的公共端为并行输入信号(1~4、6~9、11、12号针)的公共端。

- F.R.L
- F.R
- F
- R
- L
- 冷凝水分离器
- 机械式压力开关
- 残压排出阀
- 缓慢启动阀
- 抗菌除菌F
- 阻燃FR
- 禁油R
- 中压FR
- 防紫色化FRL
- 室外FRL
- 适配器连接件
- 压力表
- 小型FRL
- 大型FRL
- 精密R
- 真空F、R
- 洁净FR
- 电空R
- 空气增压器
- 调速阀
- 消音器
- 止回阀·单向阀等
- 接头·气管
- 喷嘴
- 气源处理单元
- 精密元件
- 电子式压力开关
- 到位·密合确认开关
- 空气传感器
- 冷却液用压力开关
- 气体用流量传感器·控制器
- 水用流量传感器
- 全气动系统(全空压)
- 全气动系统(Y)
- 气体发生装置
- 冷冻式干燥机
- 干燥剂式干燥机
- 高分子膜式干燥机
- 主管路过滤器
- 排水器等
- 卷末