

磁耦式超级无杆气缸

- 基本型MRL2-(F) Series
- 简易导向型单活塞型MRL2-G(F) Series
- 简易导向型双活塞型MRL2-W(F) Series

● 缸径：φ6、φ10、φ16、φ20、φ25、φ32
JIS符号



规格

项目	MRL2(L,F) , MRL2-G(L,F) , MRL2-W(L,F)							
缸径	mm	φ6	φ10	φ16	φ20	φ25	φ32	
动作方式		双作用型						
使用流体		压缩空气						
最高使用压力	MPa	0.7						
最低使用压力	MPa	0.3(注1)			0.2			
耐压力	MPa	1.05						
环境温度	℃	-10~60(微速型: 5~60)(但是, 不得冻结)						
配管口径		M5				Rc1/8		
行程允许误差	mm	+1.5 0 (~1000)			+2.0 0 (~1500)			
使用活塞速度	mm/s	50~500(微速型: 1~200)						
缓冲		橡胶缓冲						
给油		无需(给油时请使用透平油ISO VG32)但是, 微速型不可						
磁环夹持力(注2)	N	19	63	166	294	350	574	
行程可调范围(单侧)(注3)	mm	3	4	6	8.5	10	10	

注1: MRL2-G-6-C(带缓冲)的值为0.4。
注2: 简易导向型双活塞型(W)为2倍值。
注3: MRL2(基本型)无法可调整行程。

行程

缸径(mm)	标准行程(mm)	最大行程(mm)	开关的最大行程(mm)	带开关的集中配管的 最大行程(mm)	微速型的最大行程(mm)	最小行程(mm)
φ6	50,100,150,200	300	200	-	300	1
φ10	50,100,150,200,250,300	500	300	300	500	
φ16	100,150,200,250,300, 400,500	1000	500	500	800	
φ20	200,250,300,350,400,500,600,700	1500	700	700	800	
φ25	200,250,300,350,400,500,600,700	1500	700	700	800	
φ32	200,250,300,350,400,500,600,700	1500	700	700	700	

■ 关于中间行程
可按1mm为单位进行制作。

T形开关安装数和最小行程(mm)

开关数 开关型号	1				2				3				4			
	T*V	T*H	T*YV	T*YH	T*V	T*H	T*YV	T*YH	T*V	T*H	T*YV	T*YH	T*V	T*H	T*YV	T*YH
缸径(mm)																
相当于φ6	5	5	5	5	20	50	40	70	40	85	71	115	60	120	101	160
相当于φ10	5	5	5	5	20	50	40	70	40	85	71	115	60	120	101	160
相当于φ16	5	5	5	5	20	50	40	70	40	85	71	115	60	120	101	160
相当于φ20	5	5	5	5	20	50	40	70	40	85	71	115	60	120	101	160
相当于φ25	5	5	5	5	20	50	40	70	40	85	71	115	60	120	101	160
相当于φ32	5	5	5	5	20	50	40	70	40	85	71	115	60	120	101	160

*T1H的最小行程与T*YH开关相同、T1V与T*YV开关相同。

开关规格

● 单色/双色显示式

项目	无触点2线式				无触点3线式			
	T1H·T1V	T2H·T2V	T2YH·T2YV	T2WH·T2WV	T3H·T3V	T3PH·T3PV	T3YH·T3YV	T3WH·T3WV
用途	PLC、继电器、小型电磁阀用	PLC专用			PLC、继电器用			
输出方式	—				NPN输出	PNP输出	NPN输出	NPN输出
电源电压	—				DC10~28V			
负载电压	AC85~265V	DC10~30V		DC24V±10%	DC30V以下			
负载电流	5~100mA	5~20mA(注3)			100mA以下		50mA以下	
指示灯	LED (ON时亮灯)	LED (ON时亮灯)	红色/绿色LED (ON时亮灯)	红色/绿色LED (ON时亮灯)	LED (ON时亮灯)	黄色LED (ON时亮灯)	红色/绿色LED (ON时亮灯)	红色/绿色LED (ON时亮灯)
泄漏电流	AC100V时1mA以下、 AC200V时2mA以下	1mA以下			10μA以下			
重量 g	1m: 33 3m: 87 5m: 142	1m: 18 3m: 49 5m: 80	1m: 33 3m: 87 5m: 142	1m: 18 3m: 49 5m: 80	1m: 18 3m: 49 5m: 80	1m: 33 3m: 87 5m: 142	1m: 18 3m: 49 5m: 80	

注1: 关于开关详细规格、外形尺寸, 请参阅卷末1。

注2: 还备有带接插件开关等上述刊载机型以外的开关。请参阅卷末1。

注3: 负荷电流的最大值20mA为25℃时的值。开关使用环境温度高于25℃时, 会低于20mA。(60℃时为5~10mA。)

气缸重量

单位(g)

型号	不带开关		带开关		带开关集中配管型	
	行程为0mm时的 产品重量	每100mm行程 的加算重量	行程为0mm时的 产品重量	每100mm行程 的加算重量	行程为0mm时的 产品重量	每S=100mm的 加算重量
MRL2-6	73	13	103	39	—	—
MRL2-10	143	28	169	48	—	—
MRL2-16	278	43	313	63	—	—
MRL2-20	542	85	587	105	—	—
MRL2-25	954	98	1017	128	—	—
MRL2-32	1230	195	1301	225	—	—
MRL2-G-6	193	28	223	54	—	—
MRL2-G-10	368	53	394	73	411	94
MRL2-G-16	635	85	670	105	691	126
MRL2-G-20	1197	155	1242	175	1269	196
MRL2-G-25	1852	196	1915	226	1997	289
MRL2-G-32	2297	390	2368	420	2455	483
MRL2-W-6	203	28	233	54	—	—
MRL2-W-10	398	53	424	73	441	94
MRL2-W-16	710	85	745	105	766	126
MRL2-W-20	1367	155	1412	175	1439	196
MRL2-W-25	2206	196	2269	226	2351	289
MRL2-W-32	2859	390	2930	420	3017	483

注1: 带开关及带开关的集中配管型的产品重量不含开关的重量。

理论推力表

● MRL2、MRL2-G

(单位: N)

缸径 (mm)	动作方向	使用压力 MPa					
		0.2	0.3	0.4	0.5	0.6	0.7
φ6	伸出/缩回	—	8.48	11.3	14.1	17.0	19.8
φ10	伸出/缩回	—	23.6	31.4	39.3	47.1	55.0
φ16	伸出/缩回	40.2	60.3	80.4	1.01×10 ²	1.21×10 ²	1.41×10 ²
φ20	伸出/缩回	62.8	94.2	1.26×10 ²	1.57×10 ²	1.88×10 ²	2.20×10 ²
φ25	伸出/缩回	98.2	1.47×10 ²	1.96×10 ²	2.45×10 ²	2.95×10 ²	3.44×10 ²
φ32	伸出/缩回	1.61×10 ²	2.41×10 ²	3.22×10 ²	4.02×10 ²	4.83×10 ²	5.63×10 ²

● MRL2-W

(单位: N)

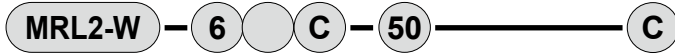
缸径 (mm)	动作方向	使用压力 MPa					
		0.2	0.3	0.4	0.5	0.6	0.7
φ6	伸出/缩回	—	17.0	22.6	28.3	33.9	39.6
φ10	伸出/缩回	—	47.1	62.8	78.5	94.2	1.10×10 ²
φ16	伸出/缩回	80.4	1.21×10 ²	1.61×10 ²	2.01×10 ²	2.41×10 ²	2.81×10 ²
φ20	伸出/缩回	1.26×10 ²	1.88×10 ²	2.51×10 ²	3.14×10 ²	3.77×10 ²	4.40×10 ²
φ25	伸出/缩回	1.96×10 ²	2.95×10 ²	3.93×10 ²	4.91×10 ²	5.89×10 ²	6.87×10 ²
φ32	伸出/缩回	3.22×10 ²	4.83×10 ²	6.43×10 ²	8.04×10 ²	9.65×10 ²	1.13×10 ³

SCP*3
CMK2
CMA2
SCM
SCG
SCA2
SCS2
CKV2
CAV2·COV*IN2
SSD2
SSG
SSD
CAT
MDC2
MVC
SMG
MSD·MSDG
FC*
STK
SRL3
SRG3
SRM3
SRT3
MRL2
MRG2
SM-25
缓冲器
FJ
FK
调速阀
卷末

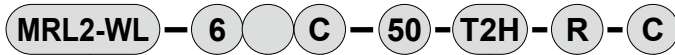
MRL2 · MRL2-G Series

型号表示方法

不带开关(无开关用磁环)



带开关(内置开关用磁环)



A 机种型号

B 缸径

C 配管螺纹种类
注1

D 缓冲
注2

E 行程
注3

型号选择时的注意事项

注1: 缓冲为带橡胶缓冲(无符号)时, 配管螺纹种类如下所示。

NPT螺纹: NN G螺纹: GN

注2: 带“C”橡胶气缓冲的MRL2-G、W时, 出厂时挡块从端板突出1mm左右。另外, 通过移动挡块可调行程, 可能会导致橡胶气缓冲失效, 因此请予以充分考虑。

注3: 有关带开关最大行程请参阅下表。

注4: 有关微速型最大行程、带开关最小行程, 请参阅第1740页。

注5: 还备有**C**开关型号以外的开关。(接单生产)有关详情, 请参阅卷末1。

注6: 选择带“R”开关的集中配管型时, 机种型号请务必选择带开关(MRL2-※L)。

缸径 (mm)	带开关的最大行程 (mm)
φ6	200
φ10	300
φ16	500
φ20	700
φ25	700
φ32	700

<型号表示例>

MRL2-WL-10-50-T2H-R-C

机种: 超级无杆气缸

- A** 机种型号 : 简易导向型 双活塞型
- B** 缸径 : φ10mm
- C** 配管螺纹种类 : Rc螺纹
- D** 缓冲 : 橡胶缓冲
- E** 行程 : 50mm
- F** 开关型号 : 无触点开关T2H
- G** 开关数 : R侧带1个
- H** 选择项 : 带缓冲

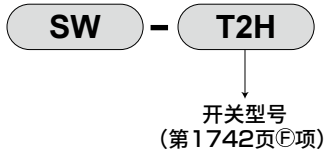
符号	内容				
A 机种型号					
基本型	MRL2	不带开关			
	MRL2-L	带开关			
	MRL2-F	微速型			
	MRL2-LF	微速型、带开关			
简易导向型单活塞型	MRL2-G	不带开关			
	MRL2-GL	带开关			
简易导向型双活塞型	MRL2-GF	微速型			
	MRL2-GLF	微速型、带开关			
简易导向型双活塞型	MRL2-W	不带开关			
	MRL2-WL	带开关			
	MRL2-WF	微速型			
	MRL2-WLF	微速型、带开关			
B 缸径(mm)					
6	φ6				
10	φ10				
16	φ16				
20	φ20				
25	φ25				
32	φ32				
C 配管螺纹种类					
无符号	Rc螺纹				
N	NPT螺纹(φ25以上)(接单生产产品)				
G	G螺纹(φ25以上)(接单生产产品)				
D 缓冲					
无符号	橡胶缓冲				
C	橡胶气缓冲				
E 行程(mm)					
缸径	行程注4	中间行程			
φ6	1~300	每1mm			
φ10	1~500				
φ16	1~1000				
φ20~φ32	1~1500				
F 开关型号					
直线导线	L形导线	触点	电压	表示	导线
			AC DC		
T1H※	T1V※	无触点	●	单色显示式	2线
T2H※	T2V※		●		
T3H※	T3V※		●		
T2WH※	T2WV※		●	双色显示式	2线
T2YH※	T2YV※		●		
T3WH※	T3WV※		●		
T3YH※	T3YV※	●	单色显示式	3线	
T3PH※	T3PV※	●			
※导线长度					
无符号	1m(标准)				
3	3m(选择项)				
5	5m(选择项)				
G 开关数					
R	R侧带1个				
L	L侧带1个				
D	带2个				
T	带3个				
4	带4个(4个以上请填入开关数。)				
H 选择项					
C	带缓冲(基本型无法选择。)				
S	带刮板(微速型无法选择。)				
R	带开关集中配管型(基本型及φ6无法选择。)				

F 开关型号
※表示导线长度。
注5

G 开关数

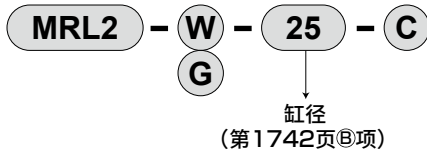
H 选择项
注6

开关单体型号表示方法



缓冲器单体型号表示方法

从标准型变更为带缓冲时使用



• 缓冲器和安装螺母
(六角螺母)各1套。

(参考)

使用缓冲器型号

机种	缓冲器型号
MRL2-W-6, MRL2-G-6	NCK-00-0.1
MRL2-W-10, MRL2-G-10	NCK-00-0.1-C
MRL2-W-16, MRL2-G-16	NCK-00-0.3-C
MRL2-W-20, MRL2-G-20	NCK-00-0.7-C
MRL2-W-25, MRL2-G-25	NCK-00-1.2-C
MRL2-W-32, MRL2-G-32	NCK-00-1.2-C

洁净规格

(样本编号: CB-033SC)

- 可在洁净室内使用的防防尘结构

MRL2 - ※ - - P72

MRL2 - ※ - - P52

二次电池对应规格

(样本编号: CC-1226C)

- 二次电池生产工艺中可使用的结构。

MRL2 - - P4※

SCP※3

CMK2

CMA2

SCM

SCG

SCA2

SCS2

CKV2

CAV2·
COVPIN2

SSD2

SSG

SSD

CAT

MDC2

MVC

SMG

MSD·
MSDG

FC※

STK

SRL3

SRG3

SRM3

SRT3

MRL2

MRG2

SM-25

缓冲器

FJ

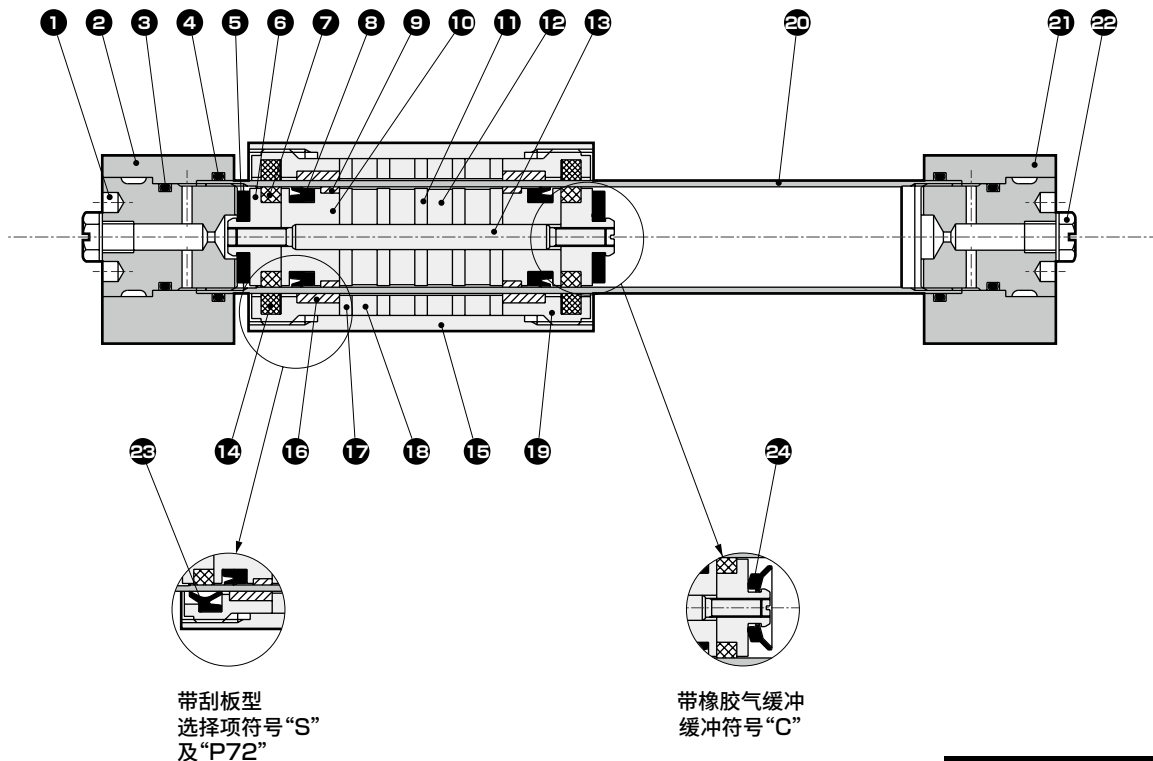
FK

调速阀

卷末

内部结构及部件一览表 MRL2(基本型)

● MRL2(基本型)



不可拆解

部件一览表

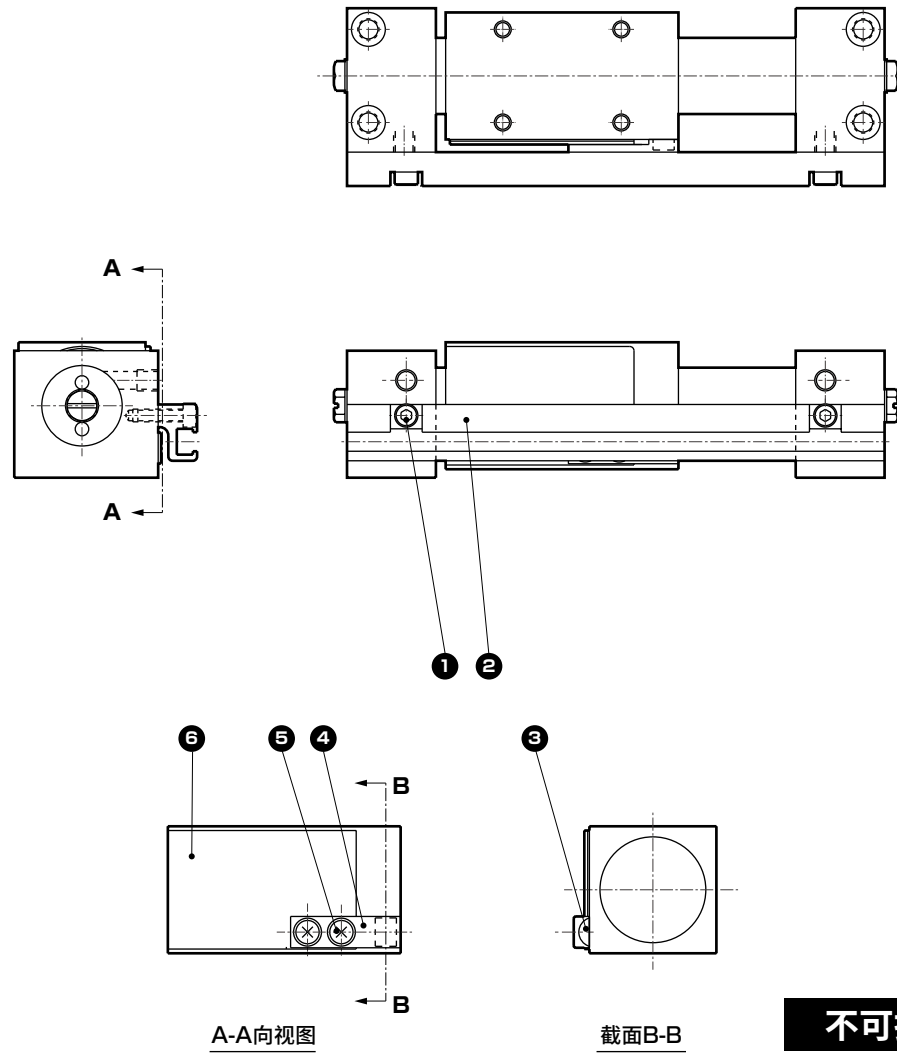
编号	部件名称	材质	备注	编号	部件名称	材质	备注
1	端盖	铝合金	钝化处理	13	活塞轴	不锈钢	
2	端板(L)	铝合金	阳极氧化	14	润滑纤维(滑块用)	特殊橡胶	P72无
3	O形圈	丁腈橡胶		15	滑块	铝合金	阳极氧化
4	O形圈	丁腈橡胶		16	滑块耐磨环	聚缩醛树脂	
5	缓冲橡胶	聚氨酯橡胶		17	滑块靴	钢	铬酸锌钝化处理
6	活塞(2)	铝合金	钝化处理	18	磁环	特殊合金	
7	润滑纤维(活塞用)	特殊橡胶		19	滑块盖板	铝合金	钝化处理
8	活塞密封件	丁腈橡胶		20	缸筒	不锈钢	
9	活塞耐磨环	聚缩醛树脂		21	端板(R)	铝合金	阳极氧化
10	活塞(1)	铝合金	钝化处理	22	螺堵	铜合金或钢	
11	活塞靴	钢	铬酸锌钝化处理	23	刮板	聚氨酯橡胶	
12	磁环	特殊合金		24	橡胶气缓冲	特殊橡胶	

注：内置磁环具有强磁力。请勿拆解。

- SCP※3
- CMK2
- CMA2
- SCM
- SCG
- SCA2
- SCS2
- CKV2
- CAV2·COVPI2
- SSD2
- SSG
- SSD
- CAT
- MDC2
- MVC
- SMG
- MSD·MSDG
- FC※
- STK
- SRL3
- SRG3
- SRM3
- SRT3
- MRL2
- MRG2
- SM-25
- 缓冲器
- FJ
- FK
- 调速阀
- 卷末

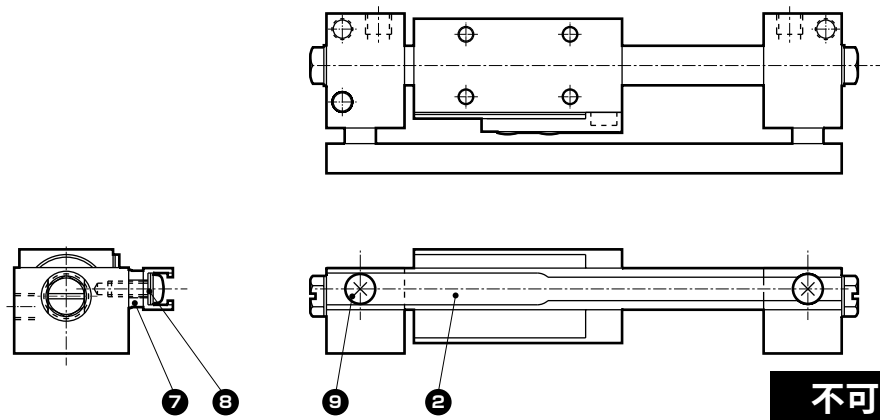
内部结构及部件一览表 MRL2(基本型)

● MRL2-L(带开关)



不可拆解

● 仅MRL2-L-6吋



不可拆解

部件一览表

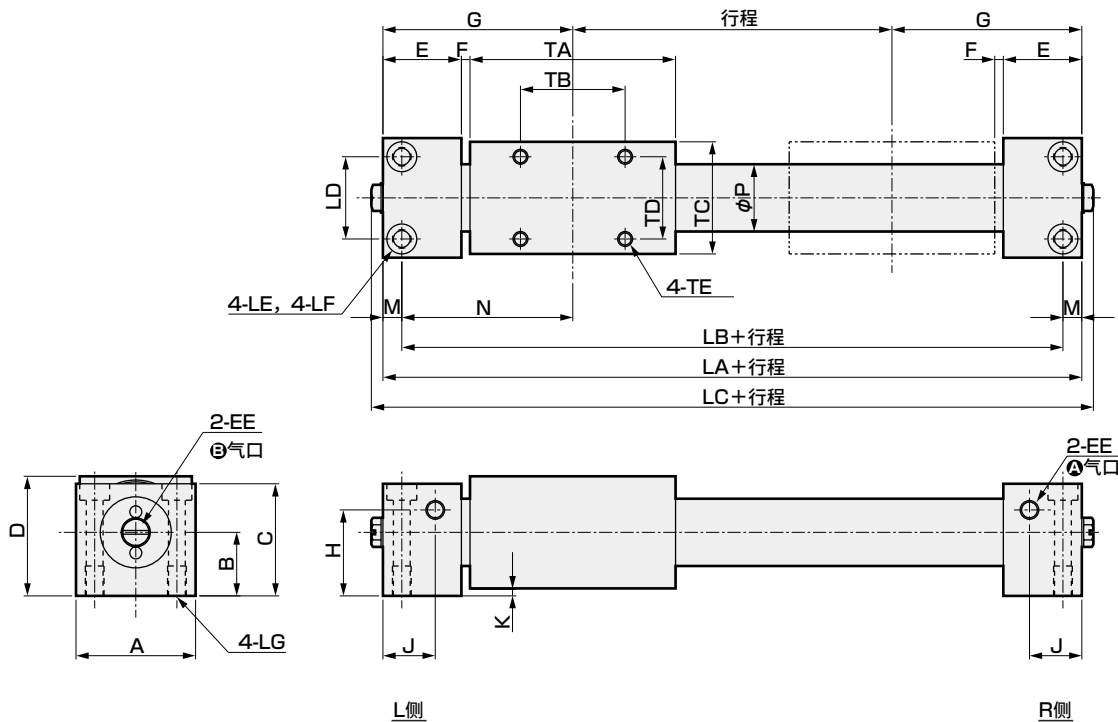
编号	部件名称	材质	备注	编号	部件名称	材质	备注
1	内六角螺栓	不锈钢		6	遮蔽板	钢	镀镍
2	开关安装导轨	铝合金	阳极氧化	7	垫块	铜合金	镀镍
3	磁环	特殊合金		8	平垫圈	不锈钢	
4	磁环座	聚缩醛树脂		9	十字槽盘头小螺钉	不锈钢	
5	十字槽盘头小螺钉	不锈钢					

- SCP※3
- CMK2
- CMA2
- SCM
- SCG
- SCA2
- SCS2
- CKV2
- CAV2·COV/PIN2
- SSD2
- SSG
- SSD
- CAT
- MDC2
- MVC
- SMG
- MSD·MSDG
- FC※
- STK
- SRL3
- SRG3
- SRM3
- SRT3
- MRL2**
- MRG2
- SM-25
- 缓冲器
- FJ
- FK
- 调速阀
- 卷末

外形尺寸图：MRL2(基本型)



● MRL2(基本型)不带开关



注：空气配管气口可选择Ⓐ、Ⓑ。
 出厂时气口装有Ⓑ螺堵。
 • φ6~φ20：螺堵(FPL-M5)
 • φ25、φ32：内六角锥形螺堵

符号	外形尺寸						安装尺寸							
	缸径(mm)	LA	LC	A	C	D	LB	LD	LE	LF	LG	TB	TD	TE
SRL3	φ6	74	80.2	20	16.5	20	68	14	φ3.5	-	M4深度6	20	12	M3深度4.5
	φ10	80	86.2	26	24	26	72	18	φ3.5	φ6.5镗孔深度3.3	M4深度8	20	18	M3深度4.5
SRG3	φ16	102	108.2	32	30	32	92	22	φ4.5	φ8镗孔深度4.4	M5深度8	28	22	M4深度6
	φ20	128	134.2	38	36	38	116	26	φ5.5	φ9.5镗孔深度5.4	M6深度12	44	26	M4深度6
SRM3	φ25	130	132.2	52	45	48	118	40	φ5.5	φ9.5镗孔深度5.4	M6深度12	40	30	M6深度6
	φ32	138	140.2	60	53	56	124	46	φ6.9	φ11镗孔深度6.5	M8深度12	40	40	M6深度9
符号	一般尺寸													
	缸径(mm)	B	E	EE	F	G	H	J	K	M	N	P	TA	TC
MRL2	φ6	11	15	M5深度4	2	37	9	9.5	2	3	34	7.6	40	18
	φ10	14	18	M5深度4	2	40	5.5	10	2	4	36	12	40	24
MRG2	φ16	17	21	M5深度4	2.5	51	23	14	2	5	46	18	55	30
	φ20	20	24	M5深度4	3	64	28	15.5	2	6	58	23	74	36
SM-25	φ25	25.5	27	Rc1/8	3	65	29	17	3	6	59	28	70	45
	φ32	29.5	27	Rc1/8	3	69	37	17	3	7	62	35	78	53

外形尺寸图：MRL2(基本型)

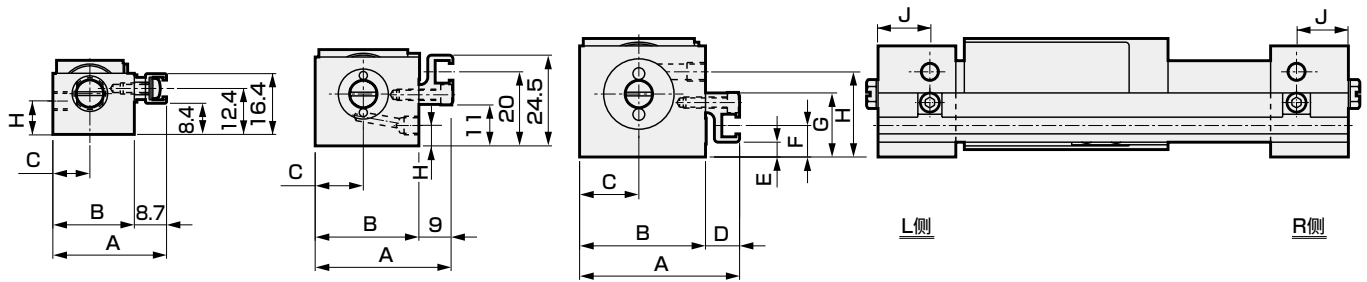


● MRL2-L(基本型)带开关

● $\phi 6$ 时

● $\phi 10$ 时

● $\phi 16 \sim \phi 32$ 时



符号	A	B	C	D	E	F	G	H	J
缸径 (mm)									
$\phi 6$	30.7	22	10	—	—	—	—	9	9.5
$\phi 10$	37	28	13	—	—	—	—	5.5	10
$\phi 16$	43	34	16	9.0	4	8.5	17.3	23	14
$\phi 20$	49	40	19	9.0	9	13.5	22.3	28	15.5
$\phi 25$	60.7	52	26	8.7	2	7.5	21	29	17
$\phi 32$	68.7	60	30	8.7	10	15.5	29	37	17

SCP※3

CMK2

CMA2

SCM

SCG

SCA2

SCS2

CKV2

CAV2·COV/PIN2

SSD2

SSG

SSD

CAT

MDC2

MVC

SMG

MSD·MSDG

FC※

STK

SRL3

SRG3

SRM3

SRT3

MRL2

MRG2

SM-25

缓冲器

FJ

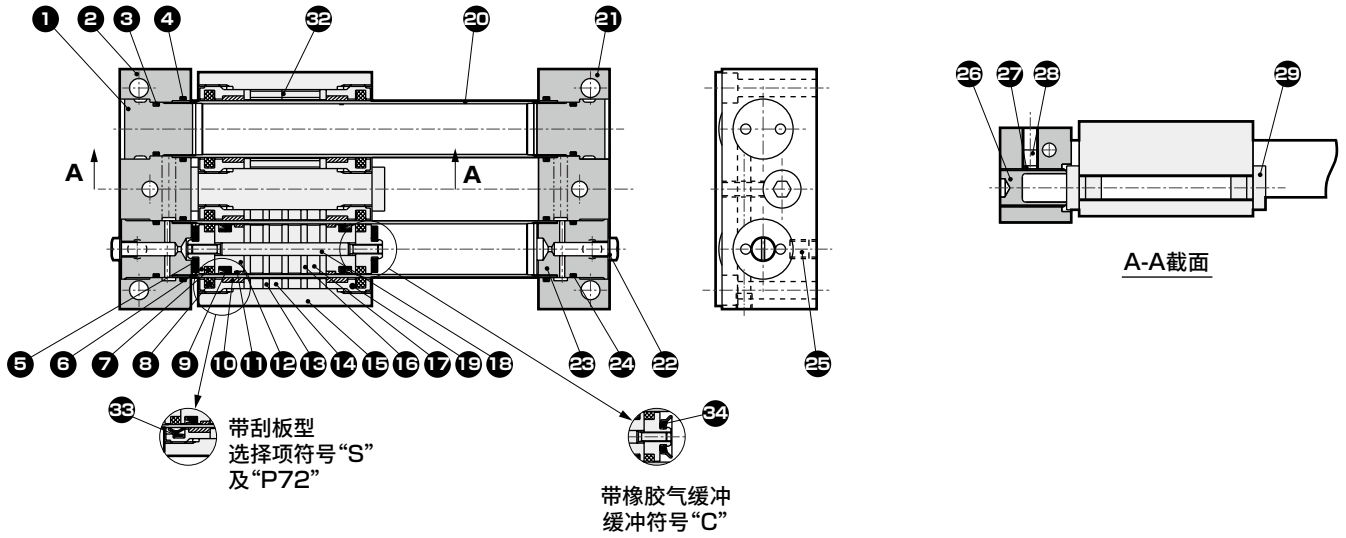
FK

调速阀

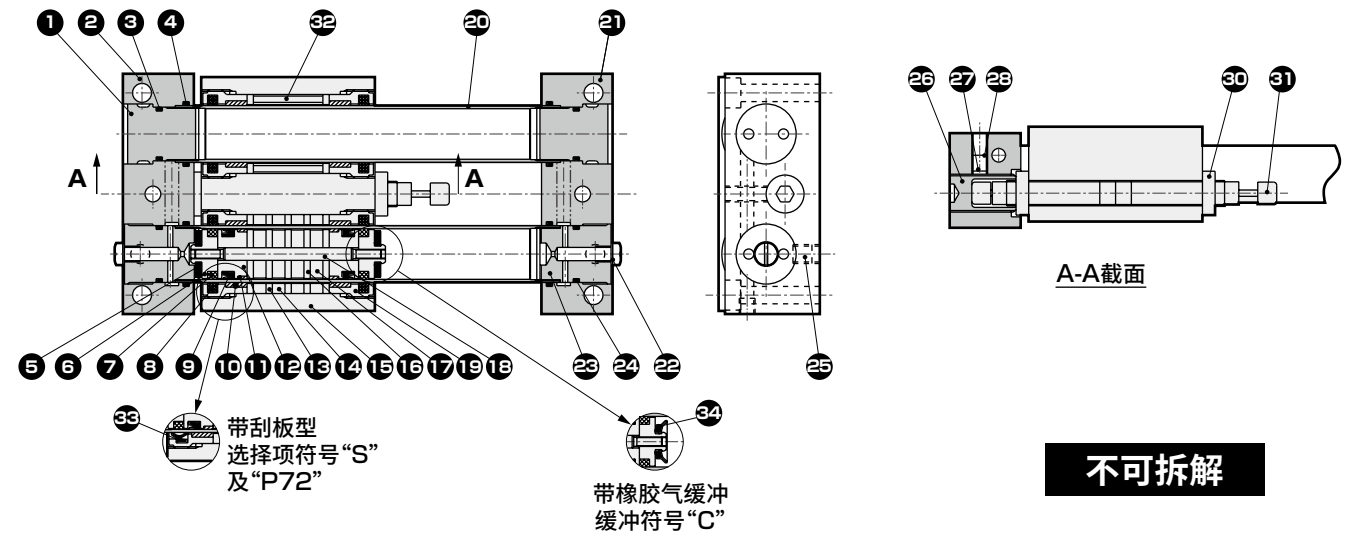
卷末

内部结构及部件一览表 MRL2-G(简易导向型 单活塞)

● MRL2-G(简易导向型单活塞)



● MRL2-G-※-C(带缓冲)



不可拆解

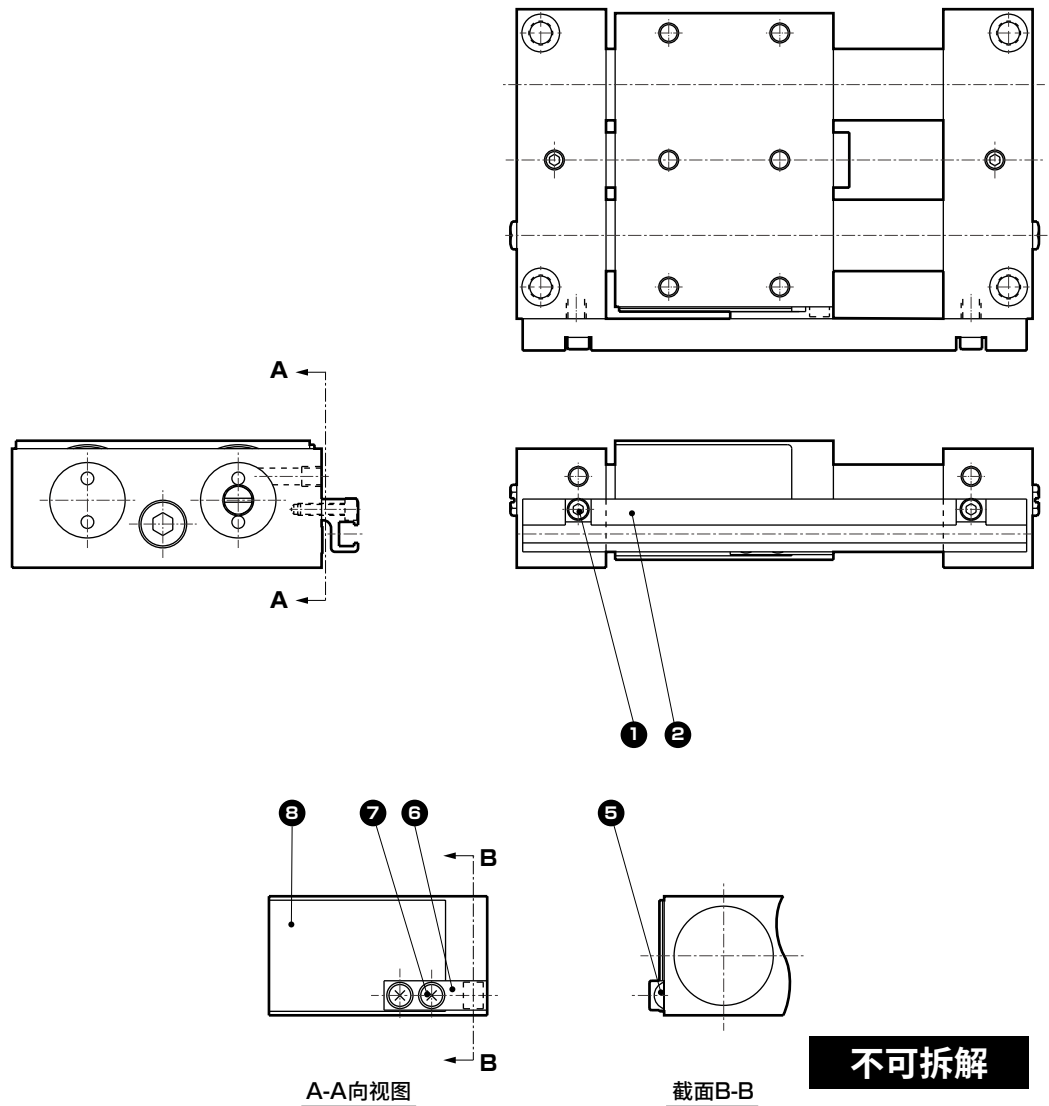
部件一览表

编号	部件名称	材质	备注	编号	部件名称	材质	备注
1	端盖	铝合金	钝化处理	18	活塞轴	不锈钢	
2	端板(L)	铝合金	阳极氧化	19	滑块盖板	铝合金	钝化处理
3	O形圈	丁腈橡胶		20	缸筒	不锈钢	
4	O形圈	丁腈橡胶		21	端板(R)	铝合金	阳极氧化
5	缓冲橡胶	聚氨酯橡胶		22	螺堵	铜合金或钢	
6	活塞(2)	铝合金	钝化处理	23	端盖	铝合金	钝化处理
7	润滑纤维(活塞用)	特殊橡胶		24	O形圈	丁腈橡胶	
8	润滑纤维(滑块用)	特殊橡胶	P72无	25	内六角止动螺钉	合金钢	
9	活塞密封件	丁腈橡胶		26	挡块	合金钢	镀镍
10	滑块耐磨环	聚缩醛树脂		27	固定闸	铝合金	
11	活塞耐磨环	聚缩醛树脂		28	内六角止动螺钉	不锈钢	
12	活塞(1)	铝合金	钝化处理	29	挡块螺栓	钢	镀镍
13	滑块轭	钢	铬酸锌钝化处理	30	六角螺母	钢	
14	磁环	特殊合金		31	缓冲器		
15	滑块	铝合金	阳极氧化	32	垫块	不锈钢	
16	活塞轭	钢	铬酸锌钝化处理	33	刮板	聚氨酯橡胶	
17	磁环	特殊合金		34	橡胶气缓冲	特殊橡胶	

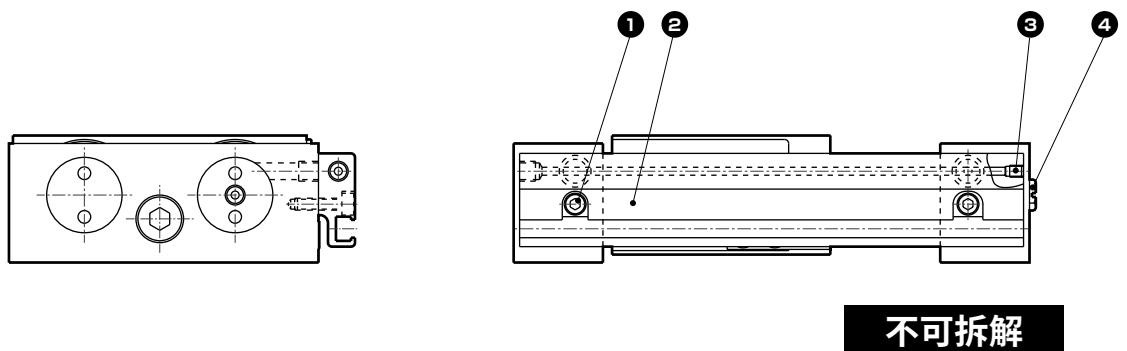
注：磁环具有强磁力。请勿拆解。

内部结构及部件一览表 MRL2-G(简易导向型 单活塞)

● MRL2-GL(带开关)



● MRL2-GL-※-R(带开关集中配管型)



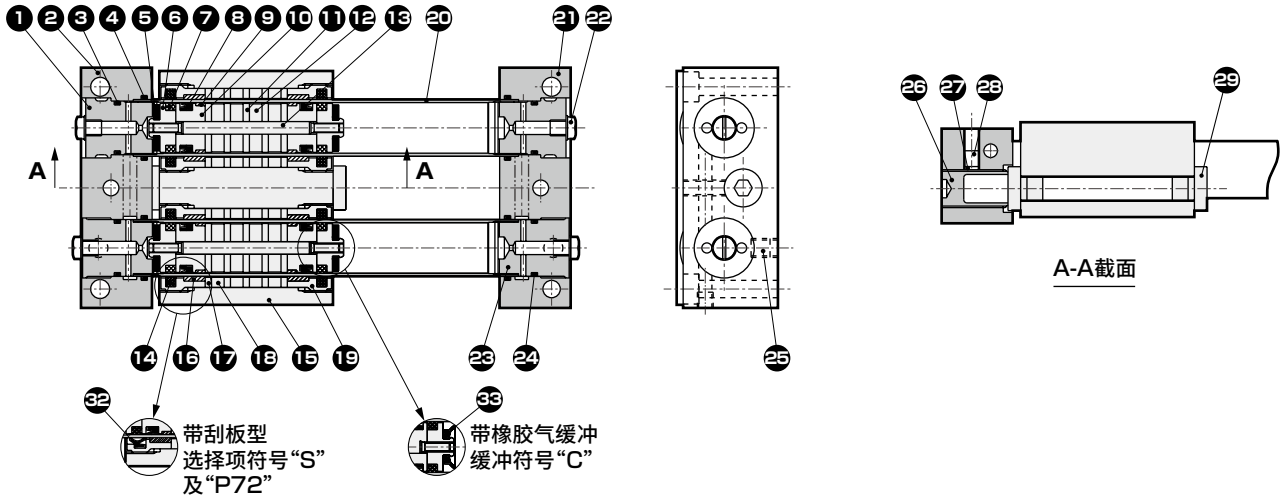
部件一览表

编号	部件名称	材质	备注	编号	部件名称	材质	备注
1	内六角螺栓	不锈钢		5	磁环	特殊合金	
2	开关安装导轨	铝合金	阳极氧化	6	磁环座	聚缩醛树脂	
3	内六角止动螺钉	不锈钢		7	十字槽盘头小螺钉	不锈钢	
4	螺堵	铜合金或钢		8	遮蔽板	钢	镀镍

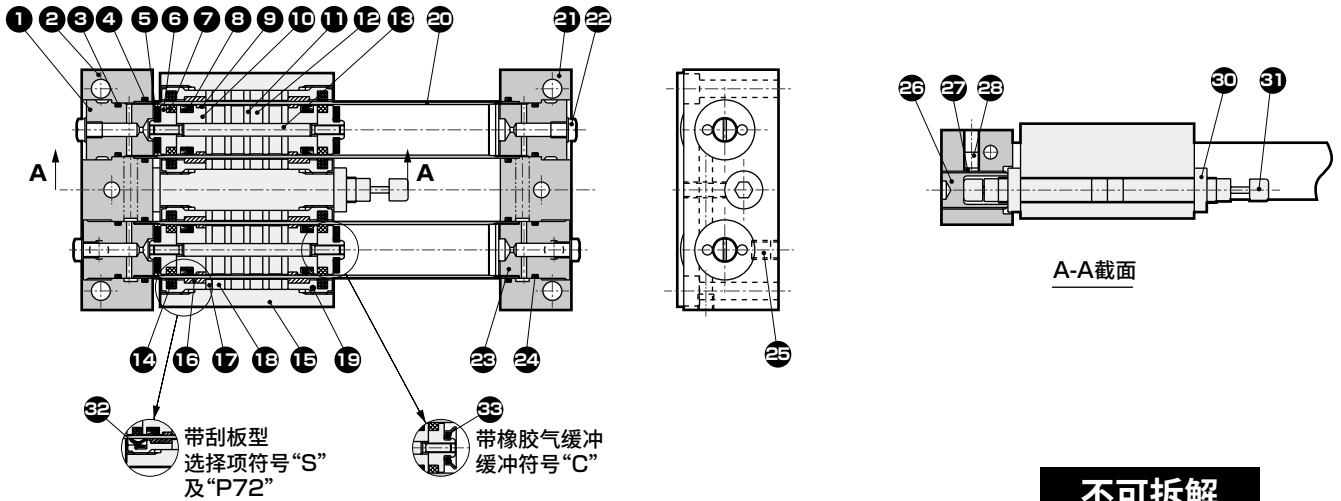
SCP※3
CMK2
CMA2
SCM
SCG
SCA2
SCS2
CKV2
CAV2·COV/PIN2
SSD2
SSG
SSD
CAT
MDC2
MVC
SMG
MSD·MSDG
FC※
STK
SRL3
SRG3
SRM3
SRT3
MRL2
MRG2
SM-25
缓冲器
FJ
FK
调速阀
卷末

内部结构及部件一览表 MRL2-W(简易导向型双活塞)

● MRL2-W(简易导向型双活塞)



● MRL2-W-※-C(带缓冲)



不可拆解

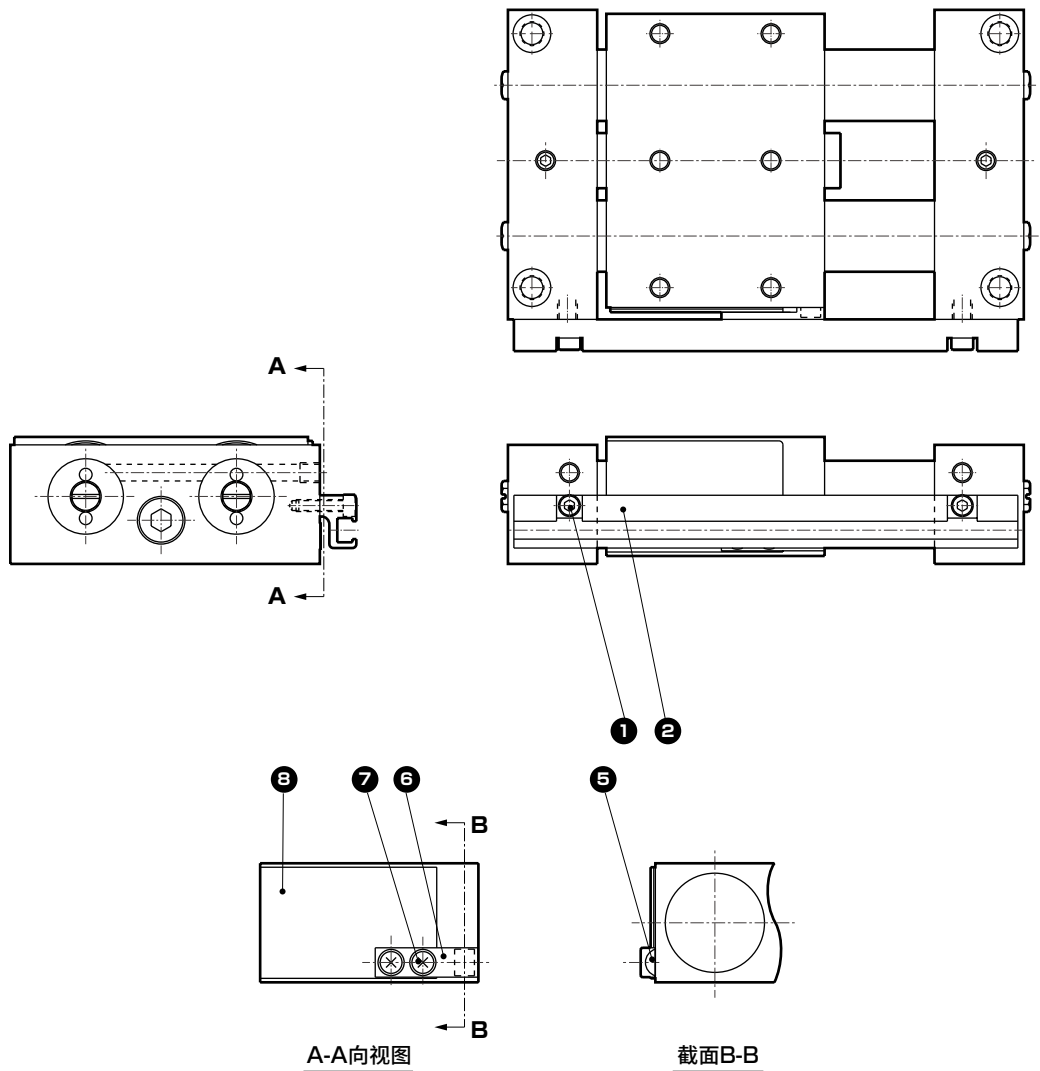
部件一览表

编号	部件名称	材质	备注	编号	部件名称	材质	备注
1	端盖	铝合金	钝化处理	17	滑块轭	钢	铬酸锌钝化处理
2	端板(L)	铝合金	阳极氧化	18	磁环	特殊合金	
3	O形圈	丁腈橡胶		19	滑块盖板	铝合金	钝化处理
4	O形圈	丁腈橡胶		20	缸筒	不锈钢	
5	缓冲橡胶	聚氨酯橡胶		21	端板(R)	铝合金	阳极氧化
6	活塞(2)	铝合金	钝化处理	22	螺堵	铜合金或钢	
7	润滑纤维(活塞用)	特殊橡胶		23	端盖	铝合金	钝化处理
8	活塞密封件	丁腈橡胶		24	O形圈	丁腈橡胶	
9	活塞耐磨环	聚缩醛树脂		25	内六角止动螺钉	合金钢	
10	活塞(1)	铝合金	钝化处理	26	挡块	合金钢	镀镍
11	活塞轭	钢	铬酸锌钝化处理	27	固定闸	铝合金	
12	磁环	特殊合金		28	内六角止动螺钉	不锈钢	
13	活塞轴	不锈钢		29	挡块螺栓	钢	镀镍
14	润滑纤维(滑块用)	特殊橡胶		30	六角螺母	钢	
15	滑块	铝合金	阳极氧化	31	缓冲器		
16	滑块耐磨环	聚缩醛树脂		32	刮板	聚氨酯橡胶	
				33	橡胶气缓冲	特殊橡胶	

注：磁环具有强磁力。请勿拆解。

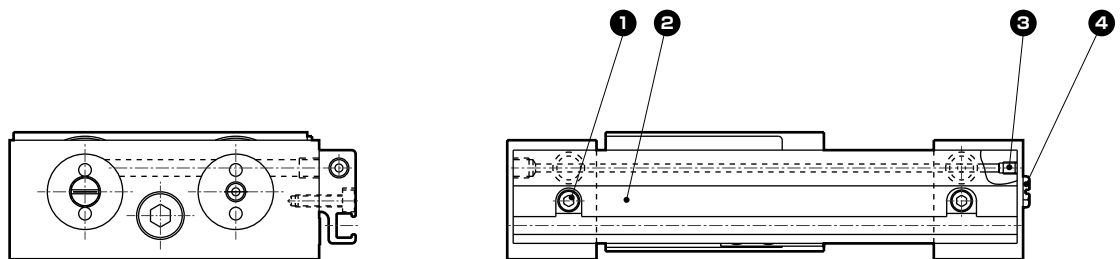
内部结构及部件一览表 MRL2-W (简易导向型双活塞)

● MRL2-WL (带开关)



不可拆解

● MRL2-WL-※-R (带开关集中配管型)



不可拆解

部件一览表

编号	部件名称	材质	备注	编号	部件名称	材质	备注
1	内六角螺栓	不锈钢		5	磁环	特殊合金	
2	开关安装导轨	铝合金	阳极氧化	6	磁环座	聚缩醛树脂	
3	内六角止动螺钉	不锈钢		7	十字槽盘头小螺钉	不锈钢	
4	螺堵	铜合金或钢		8	遮蔽板	钢	镀镍

SCP※3

CMK2

CMA2

SCM

SCG

SCA2

SCS2

CKV2

CAV2·COV/PIN2

SSD2

SSG

SSD

CAT

MDC2

MVC

SMG

MSD·MSDG

FC※

STK

SRL3

SRG3

SRM3

SRT3

MRL2

MRG2

SM-25

缓冲器

FJ

FK

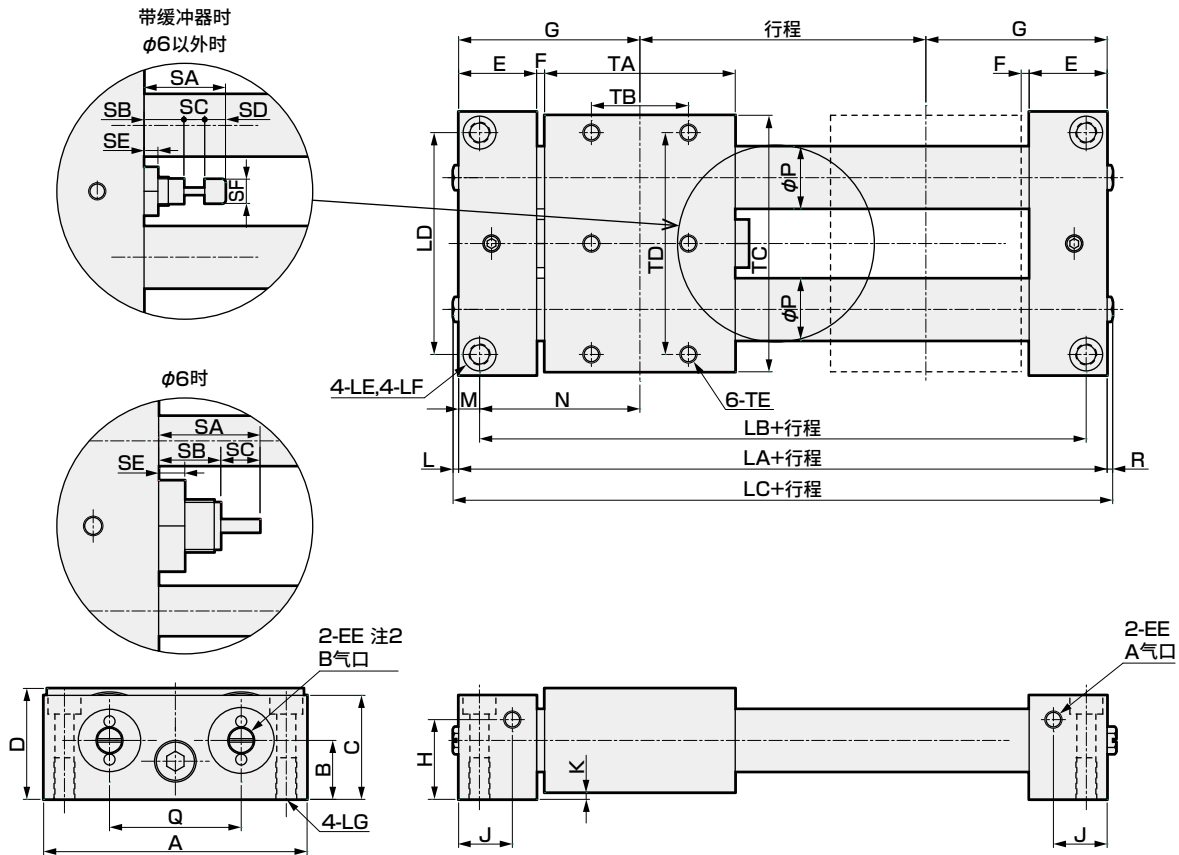
调速阀

卷末

外形尺寸图：MRL2-G(简易导向型单活塞) / MRL2-W(简易导向型双活塞)



- MRL2-G(简易导向型单活塞) 不带开关
- MRL2-W(简易导向型双活塞) 不带开关



注1：空气配管气口可选择⊙、⊖。
出厂时⊖气口装有螺堵。

- φ6~φ20：螺堵(FPL-M5)
- φ25、φ32：内六角锥形螺堵

注2：MRL2-W为“4-EE”。

符号	外形尺寸								安装尺寸											
	缸径(mm)	LA	LC	L	R	A	C	D	LB	LD	LE	LF	LG	TB	TD	TE				
φ6	74	80.2	3.1	3.1	46	20	24	68	40	φ3.5	-	M4深度6	20	38	M3深度4.5					
φ10	83	87.2	1.6	2.6	64	24	26	74	54	φ4.5	φ8镗孔深度4.4	M5深度10	20	55	M4深度6					
φ16	105	109.2	1.6	2.6	76	30	32	93	64	φ5.5	φ9.5镗孔深度5.4	M6深度12	28	64	M5深度8					
φ20	131	135.2	1.6	2.6	90	36	38	119	77	φ6.9	φ11镗孔深度6.5	M8深度12	44	78	M5深度8					
φ25	136	138	0	2	108	45	48	122	90	φ6.9	φ11镗孔深度6.5	M8深度12	40	90	M6深度9					
φ32	144	146	0	2	126	53	56	130	108	φ6.9	φ11镗孔深度6.5	M8深度12	40	104	M6深度9					
符号	一般尺寸																			
	缸径(mm)	B	E	EE	F	G	H	J	K	M	N	P	Q	SA	SB	SC	SD	SE	SF	TA
φ6	13	15	M5深度4	2	37	9	9.5	2	3	34	7.6	26	15.5	9.5	6	-	4	-	40	44
φ10	14	19.5	M5深度4	2	41.5	5.5	11.5	2	4.5	37	12	34	20.5	9.5	5	6	4	6	40	62
φ16	17	22.5	M5深度4	2.5	52.5	23	15.5	2	6	46.5	18	38	23.5	11.5	6	6	4	7	55	74
φ20	20	25.5	M5深度4	3	65.5	28	17	2	6	59.5	23	46	25.5	10.5	8	7	4	8	74	88
φ25	25.5	30	Rc1/8	3	68	29	20	3	7	61	28	50	30	12.5	10	7.5	5	10	70	101
φ32	29.5	30	Rc1/8	3	72	37	20	3	7	65	35	60	30	12.5	10	7.5	5	10	78	119

缓冲器

FJ

FK

调速阀

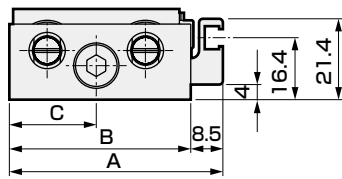
卷末

外形尺寸图：MRL2-G(简易导向型单活塞)／MRL2-W(简易导向型双活塞)

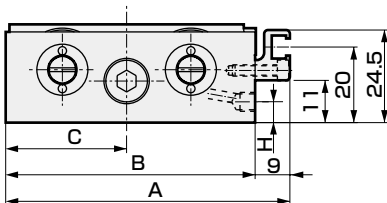
- MRL2-GL(简易导向型单活塞)带开关
- MRL2-WL(简易导向型双活塞)带开关



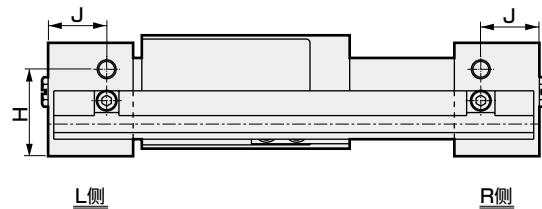
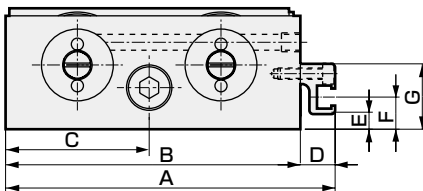
- $\phi 6$ 时



- $\phi 10$ 时



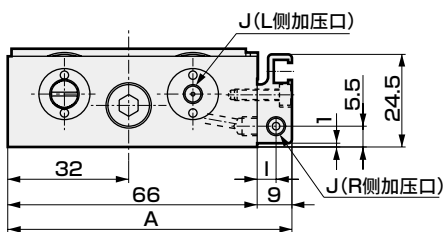
- $\phi 16 \sim \phi 32$ 时



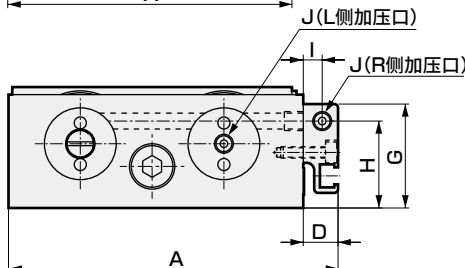
符号 缸径 (mm)	A	B	C	D	E	F	G	H	J
$\phi 6$	56.5	48	23	—	—	—	—	9	9.5
$\phi 10$	75	66	32	—	—	—	—	5.5	11.5
$\phi 16$	87	78	38	9	4	8.5	17.3	23	15.5
$\phi 20$	101	92	45	9	9	13.5	22.3	28	17
$\phi 25$	116.7	108	54	8.7	2	7.5	21	29	20
$\phi 32$	134.7	126	63	8.7	10	15.5	29	37	20

- MRL2-GL-※-R(简易导向型单活塞)带开关集中配管型
- MRL2-WL-※-R(简易导向型双活塞)带开关集中配管型

- $\phi 10$ 时



- $\phi 16 \sim \phi 32$ 时



符号 缸径 (mm)	A	D	G	H	I	J
$\phi 10$	75	—	—	—	5	M5深度4
$\phi 16$	87	9	27.5	23	5	M5深度4
$\phi 20$	101	9	32.5	28	5	M5深度4
$\phi 25$	122	14	45	29	7.5	Rc1/8
$\phi 32$	140	14	53	37	7.5	Rc1/8

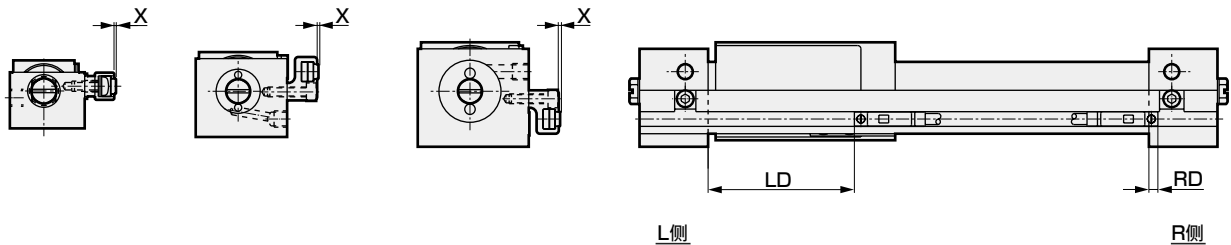
- SCP※3
- CMK2
- CMA2
- SCM
- SCG
- SCA2
- SCS2
- CKV2
- CAV2·COVPI2
- SSD2
- SSG
- SSD
- CAT
- MDC2
- MVC
- SMG
- MSD·MSDG
- FC※
- STK
- SRL3
- SRG3
- SRM3
- SRT3
- MRL2
- MRG2
- SM-25
- 缓冲器
- FJ
- FK
- 调速阀
- 卷末

开关安装位置尺寸图

● MRL2-L※(开关: T2^{H/v}、T3^{H/v}、T2W^{H/v}、T3W^{H/v})

GL
WL

● $\phi 6$ 吋 ● $\phi 10$ 吋 ● $\phi 16 \sim \phi 32$ 吋

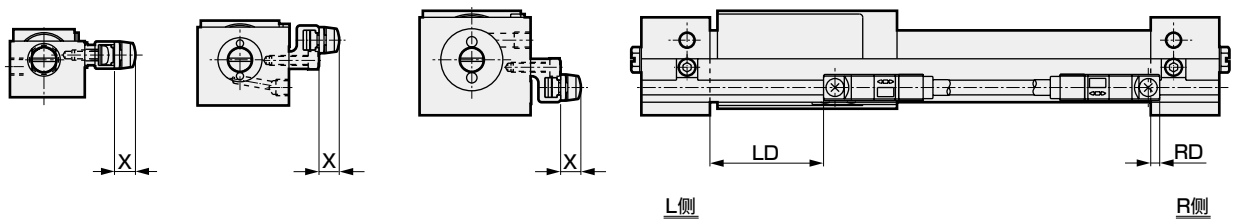


符号 缸径(mm)	T2 ^{H/v} 、T3 ^{H/v}			T2W ^{H/v} 、T3W ^{H/v}		
	RD	LD	X	RD	HD	X
$\phi 6$	3.5	27	0.5	1.5	29	0.5
$\phi 10$	2.5	27	0.5	0.5	29	0.5
$\phi 16$	2.5	44	0.5	0.5	46	0.5
$\phi 20$	1	63.5	0.5	-1	65.5	0.5
$\phi 25$	2	58	0.5	0	60	0.5
$\phi 32$	1.5	67.5	0.5	-0.5	69	0.5

● MRL2-L※(开关: T1^{H/v}、T2Y^{H/v}、T3Y^{H/v})

GL
WL

● $\phi 6$ 吋 ● $\phi 10$ 吋 ● $\phi 16 \sim \phi 32$ 吋



符号 缸径(mm)	RD	LD	X
$\phi 6$	4.5	26	6(11.5)
$\phi 10$	3.5	26	6(11.5)
$\phi 16$	3.5	43	6(11.5)
缓冲器 $\phi 20$	2	62.5	6(11.5)
$\phi 25$	3	57	6(11.5)
$\phi 32$	2.5	66	6(11.5)

注1: ()内为T1^{H/v}吋。