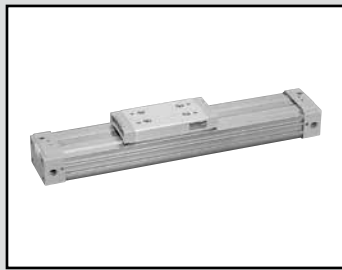
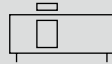


超级无杆气缸 双作用型

SRL3 Series

- 缸径：相当于φ12、φ16、φ20、φ25、φ32、φ40、φ50、φ63、φ80、φ100

JIS符号



规格

项目	SRL3										
缸径	mm	φ12	φ16	φ20	φ25	φ32	φ40	φ50	φ63	φ80	φ100
动作方式		双作用型									
使用流体		压缩空气									
最高使用压力	MPa	0.7									
最低使用压力	MPa	0.2		0.1				0.05			
耐压力	MPa	1.05									
环境温度	℃	5~60									
配管口径		M5	Rc 1/8		Rc 1/4		Rc 3/8		Rc 1/2		
行程允许误差	mm	+2.0 (~1000)、+2.5 (~3000)、+3.0 (~5000)									
使用活塞速度	mm/s	50~2000(标准气口配管时)(注1)									
缓冲		气缓冲									
给油		无需(给油时请使用透平油1种ISOVG32。开始给油后,请确保持续给油。)									

注1：集中气口配管的使用活塞速度因行程而异，请另行与本公司协商。

允许吸收能量

缸径 (mm)	带缓冲		不带缓冲		带缓冲(初始设定值)	
	允许吸收能量(J)	缓冲行程(mm)	允许吸收能量(J)	吸收能量(J)	有效行程(mm)	
相当于φ12	0.03	14.5	0.003	2.4	5.5	
相当于φ16	0.22	19.2	0.007	2.4	5.5	
相当于φ20	0.59	22.2	0.010	5.7	7	
相当于φ25	1.40	20.9	0.015	10	9	
相当于φ32	2.57	23.5	0.030	18	13	
相当于φ40	4.27	23.9	0.050	50	16.5	
相当于φ50	9.13	24.9	0.072	86	21	
相当于φ63	17.4	29.6	0.138	86	21	
相当于φ80	40	45.8	0.393	143	25	
相当于φ100	67	45.8	0.622	143	25	

行程

缸径 (mm)	标准行程 (mm)	最大行程 (mm)	最小行程 (mm)
相当于φ12	200·300 400·500 600·700 800·900 1000	5000	1
相当于φ16			
相当于φ20			
相当于φ25			
相当于φ32			
相当于φ40			
相当于φ50			
相当于φ63			
相当于φ80			
相当于φ100			

*可按每1mm间隔制作中间行程。

M形开关安装数和最小行程(mm)

开关数	1		2		3		4		5		6	
	M※V	M※H	M※V	M※H	M※V	M※H	M※V	M※H	M※V	M※H	M※V	M※H
相当于φ12	10	10	30	45(70)	60	90(120)	90	135(170)	120	180(220)	150	225(270)
相当于φ16	10	10	30	45(70)	60	90(120)	90	135(170)	120	180(220)	150	225(270)
相当于φ20	10	10	30	45(70)	60	90(120)	90	135(170)	120	180(220)	150	225(270)
相当于φ25	10	10	30	45(70)	60	90(120)	90	135(170)	120	180(220)	150	225(270)
相当于φ32	10	10	30	45	60	90	90	135	120	180	150	225
相当于φ40	10	10	30	45	60	90	90	135	120	180	150	225
相当于φ50	15	15	30	45	60	90	90	135	120	180	150	225
相当于φ63	15	15	30	45	60	90	90	135	120	180	150	225
相当于φ80	25		50		100		150		200		250	
相当于φ100	25		50		100		150		200		250	

注：带全行程调整时，带开关的最小行程为()内的数值。

T形开关安装数和最小行程(mm)

开关数	1		2		3		4		5		6	
	T※V	T※H	T※V	T※H	T※V	T※H	T※V	T※H	T※V	T※H	T※V	T※H
相当于φ12	5	5	45	50(70)	85	100(120)	125	150(170)	165	200(220)	205	250(270)
相当于φ16	5	5	45	50(70)	85	100(120)	125	150(170)	165	200(220)	205	250(270)
相当于φ20	5	5	45	50(70)	85	100(120)	125	150(170)	165	200(220)	205	250(270)
相当于φ25	10	10	45	50(70)	85	100(120)	125	150(170)	165	200(220)	205	250(270)
相当于φ32	10	10	45	50	85	100	125	150	165	200	205	250
相当于φ40	10	10	45	50	85	100	125	150	165	200	205	250
相当于φ50	10	10	45	50	85	100	125	150	165	200	205	250
相当于φ63	10	10	45	50	85	100	125	150	165	200	205	250
相当于φ80	15	15	45	50	85	100	125	150	165	200	205	250
相当于φ100	15	15	45	50	85	100	125	150	165	200	205	250

注：带全行程调整时，带开关的最小行程为()内的数值。

开关规格 (M形开关)

● 单色·双色显示式

项目	无触点2线式		无触点3线式		
	M2V、M2H	M2WV (双色显示式)	M3H·M3V	M3PH·M3PV (接单生产)	M3WV
用途	PLC专用		PLC、继电器、IC回路、小型电磁阀用		
输出方式	—		NPN输出	PNP输出	NPN输出
电源电压	—		DC4.5~28V		DC10~28V
负载电压	DC10~30V		DC30V以下		
负载电流	5~30mA		100mA以下	100mA以下	100mA以下
指示灯	LED(ON时亮灯)	红色/绿色LED(ON时亮灯)	LED(ON时亮灯)	黄色LED(ON时亮灯)	红色/绿色LED(ON时亮灯)
泄漏电流	1mA以下		10μA以下	0.05mA以下	10μA以下
重量	g 1m: 22 3m: 57 5m: 93				
项目	MOV、MOH		有触点2线式		
	M5V、M5H		M5V、M5H		
用途	PLC、继电器		PLC、继电器、IC回路(无指示灯)、串联连接用		
电源电压	—		—		
负载电压	DC12/24V	AC110V	DC5/12/24V		AC110V以下
负载电流	5~50mA	7~20mA	50mA以下		20mA以下
指示灯	LED(ON时亮灯)		无指示灯		
泄漏电流	0mA				
重量	g 1m: 22 3m: 57 5m: 93				

注1: 关于开关详细规格、外形尺寸, 请参阅卷末1。

开关规格 (T形开关)

● 双色显示式

项目	无触点2线式		无触点3线式	
	T2YH·T2YV	T2WH·T2WV	T3YH·T3YV	T3WH·T3WV
用途	PLC专用		PLC、继电器用	
输出方式	—		NPN输出	NPN输出
电源电压	—		DC10~28V	
负载电压	DC10~30V	DC24V±10%	DC30V以下	
负载电流	5~20mA(注3)		50mA以下	
指示灯	红色/绿色LED (ON时亮灯)	红色/绿色LED (ON时亮灯)	红色/绿色LED (ON时亮灯)	红色/绿色LED (ON时亮灯)
泄漏电流	1mA以下		10μA以下	
重量	g 1m: 33 3m: 87 5m: 142		g 1m: 18 3m: 49 5m: 80	

● 交流磁场用

项目	无触点开关	
	T2YD、T2YDT (注4)	
用途	PLC专用	
指示灯	红色/绿色LED(ON时亮灯)	
负载电压	DC24V±10%	
负载电流	5~20mA	
内部电压降	6V以下	
泄漏电流	1.0mA以下	
重量	g 1m: 61 3m: 166 5m: 272	

注1: 关于开关详细规格、外形尺寸, 请参阅卷末1。
 注2: 还备有带接插件开关等上述刊载机型以外的开关。请参阅卷末1。
 注3: 负荷电流的最大值20mA为25℃时的值。开关使用环境温度高于25℃时, 会低于20mA。(60℃时为5~10mA。)
 注4: 交流磁场用开关(T2YD、T2YDT)无法在直流磁场环境下使用。

气缸重量

单位: kg

缸径(mm)	行程为0mm时的重量			安装部件的重量		每100mm行程的加算重量
	基本型(OO)	脚座型		T形	M形	
		(LB)	(LB1)			
相当于φ 12	0.24	0.25	0.26	0.005	0.001	0.10
相当于φ 16	0.32	0.33	0.35			0.13
相当于φ 20	0.52	0.54	0.58			0.18
相当于φ 25	1.0	1.1	1.1			0.28
相当于φ 32	1.5	1.6	1.7			0.36
相当于φ 40	2.4	2.5	—			0.53
相当于φ 50	3.5	3.6	—			0.75
相当于φ 63	6.1	6.4	—			1.11
相当于φ 80	18.4	19.0	—			2.32
相当于φ 100	26.2	27.2	—			3.38

请参阅开关规格中的重量。

型号表示方法

不带开关(内置开关用磁环)

SRL3-00-12 **B-200** **B**

带开关(内置开关用磁环)

SRL3-00-12 **B-200-M0H-R-B**

A 安装形式
注1、注2

B 缸径

C 配管螺纹种类

D 缓冲

E 行程

F 开关型号
注4

型号选择时的注意事项

注1: 安装部件装入产品中发货。

注2: 缸径12,16,20,25,32的选择项符号为“R”及“T”时, 安装形式为“00”或“LB1”。(选择项符号为“R”及“T”时, 无法使用安装形式“LB”进行配管, 因此无法制作。)

注3: 有关带开关的最小行程, 请参阅第1574页。

注4: 还备有**F**开关型号以外的开关。(接单生产)有关详情, 请参阅卷末1。

注5: L※、N※的※表示套数。需2套时请记入“L2”(LB用)、“N2”(LB1用)。2个1套

注6: 有关气口、缓冲针阀位置表示符号, 请参阅第1582~1587页外形尺寸图。

注7: φ12~φ25标准型需要拆下缸盖, 组装机螺母并加装全行程调整组件。“A3”是用于不拆下外壳而加装全行程调整组件时, 组装机螺母的选择项。

注8: “H”中φ12、φ16的螺纹规格为“M4”、φ20的螺纹规格为“M5”。

注9: 请务必在下页“选择项组合表”中确认选择项的组合。

注10: 标准为防紫色化规格。(带缓冲除外)

〈型号表示例〉

SRL3-00-12B-200-M0H-R-B

机种: 无杆气缸

A 安装形式 : 基本型

B 缸径 : φ12mm

C 配管螺纹种类 : M5

D 缓冲 : 两侧带缓冲

E 行程 : 200mm

F 开关型号 : 有触点开关MOH, 导线长度1m

G 开关数 : R侧带1个

H 选择项 : 气口位置F、缓冲针阀位置B

符号	内容
----	----

A 安装形式	
00	基本型
LB	轴向脚座型
LB1	轴向脚座型(仅φ12~φ32)

B 缸径(mm)	
12	φ12
16	φ16
20	φ20
25	φ25
32	φ32
40	φ40
50	φ50
63	φ63
80	φ80
100	φ100

C 配管螺纹种类	
无符号	Rc螺纹(φ12、φ16为M5)
N	NPT螺纹(φ20以上)(接单生产产品)
G	G螺纹(φ20以上)(接单生产产品)

D 缓冲	
B	两侧带缓冲
R	R侧带缓冲
L	L侧带缓冲
N	不带缓冲

E 行程(mm)		
缸径	行程 注3	中间行程
φ12~φ100	1~5000	每1mm

F 开关型号						
直线导线	L形导线	触点	电压		指示灯	导线
			AC	DC		
MOH※	MOV※	有触点	●	●	单色显示式	2线
M5H※	M5V※		●	●	无指示灯	
M2H※	M2V※	无触点	●	●	单色显示式	2线
-	M2WV※		●	●	双色显示式	
M3H※	M3V※	无触点	●	●	单色显示式	3线
-	M3WV※		●	●	双色显示式	
M3PH※	M3PV※	无触点	●	●	单色显示式(接单生产)	3线
T2YH※	T2YV※		●	●	双色显示式	
T2WH※	T2WV※	无触点	●	●		双色显示式
T2YH※	T2YV※		●	●		
T3WH※	T3WV※	无触点	●	●	双色显示式	3线
T3YH※	T3YV※		●	●		
T2YD※	-	无触点	●	●	双色显示式	2线
T2YD※	-		●	●		
T2YDT※	-	无触点	●	●	交流磁场用	2线
T2YDT※	-		●	●		

※导线长度	
无符号	1m(标准)
3	3m(选择项)
5	5m(选择项)

G 开关数	
R	R侧带1个
L	L侧带1个
D	带2个
T	带3个
4	带4个(4个以上请填入开关数)

H 选择项		缸径(φ)									
		12	16	20	25	32	40	50	63	80	100
A	全行程调整两侧带缓冲	●	●	●	●	●	●	●	●	●	●
A1	仅全行程调整R侧带缓冲	●	●	●	●	●	●	●	●	●	●
A2	仅全行程调整L侧带缓冲	●	●	●	●	●	●	●	●	●	●
A3	全行程调整部件后置型	●	●	●	●	●	●	●	●	●	●
Y	浮动接头	●	●	●	●	●	●	●	●	●	●
Y1	薄型浮动接头	●	●	●	●	●	●	●	●	●	●
L※	中间支撑部件(00、LB用)	●	●	●	●	●	●	●	●	●	●
N※	带中间支撑部件(LB1用)	●	●	●	●	●	●	●	●	●	●
H	扩大滑台安装螺纹规格	●	●	●	●	●	●	●	●	●	●
U	高度调整板	●	●	●	●	●	●	●	●	●	●
无符号	F(标准)	●	●	●	●	●	●	●	●	●	●
R	R(集中气口)	●	●	●	●	●	●	●	●	●	●
B	气口	●	●	●	●	●	●	●	●	●	●
T	R(集中气口)	●	●	●	●	●	●	●	●	●	●
D	位置	●	●	●	●	●	●	●	●	●	●
S	D	●	●	●	●	●	●	●	●	●	●
X	F(集中气口)	●	●	●	●	●	●	●	●	●	●

选择项组合表

●：可组合 ■：无法组合

选择项	选择项																
	全行程调整两侧带缓冲	仅全行程调整R侧带缓冲	仅全行程调整L侧带缓冲	全行程调整部件后置型	浮动接头	薄型浮动接头	中间支撑部件(OO、LB用)	中间支撑部件(LB1用)	扩大滑台安装螺纹规格	高度调整板	气口位置F、缓冲针阀位置F(标准)	气口位置R、缓冲针阀位置B	气口位置F、缓冲针阀位置B	气口位置R、缓冲针阀位置B(集中气口)	气口位置D、缓冲针阀位置D	气口位置D、缓冲针阀位置D	气口位置F、缓冲针阀位置F(集中气口)
符号	A	A1	A2	A3	Y	Y1	L※	N※	H	U	缓冲	R	B	T	D	S	X
A	●				●	●	●	●	●	●	●	●	●	●	●	●	●
A1		●			●	●	●	●	●	●	●	●	●	●	●	●	●
A2			●		●	●	●	●	●	●	●	●	●	●	●	●	●
A3				●	●	●	●	●	●	●	●	●	●	●	●	●	●
Y					●	●					●	●	●	●	●	●	●
Y1						●	●				●	●	●	●	●	●	●
L※								●	●	●	●	●	●	●	●	●	●
N※								●	●	●	●	●	●	●	●	●	●
H									●	●	●	●	●	●	●	●	●
U										●	●	●	●	●	●	●	●
无符号																	
R																	
B																	
T																	
D																	
S																	
X																	

二次电池对应规格

(样本编号：CC-1226C)

● 二次电池生产工艺中可使用的结构。

SRL3 - - P4※

注1：部分缸径无法组合，因此请务必确认前页的“型号表示方法”④选择项一栏。

注2：气口位置为D时，LB1无法使用。(φ25、φ32)

理论推力表

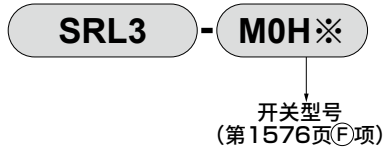
(单位：N)

缸径 (mm)	动作方向	使用压力 MPa							
		0.05	0.1	0.2	0.3	0.4	0.5	0.6	0.7
φ12	伸出/缩回	-	-	27.7	41.5	55.3	69.1	83.0	96.8
φ16	伸出/缩回	-	-	43.2	64.8	86.4	1.08×10 ²	1.30×10 ²	1.51×10 ²
φ20	伸出/缩回	-	-	62.9	94.4	1.26×10 ²	1.57×10 ²	1.89×10 ²	2.20×10 ²
φ25	伸出/缩回	-	54.2	1.08×10 ²	1.63×10 ²	2.17×10 ²	2.71×10 ²	3.25×10 ²	3.80×10 ²
φ32	伸出/缩回	-	81.4	1.63×10 ²	2.44×10 ²	3.26×10 ²	4.07×10 ²	4.88×10 ²	5.70×10 ²
φ40	伸出/缩回	-	1.27×10 ²	2.53×10 ²	3.80×10 ²	5.06×10 ²	6.33×10 ²	7.60×10 ²	8.86×10 ²
φ50	伸出/缩回	-	1.99×10 ²	3.98×10 ²	5.96×10 ²	7.95×10 ²	9.94×10 ²	1.19×10 ³	1.39×10 ³
φ63	伸出/缩回	1.57×10 ²	3.14×10 ²	6.27×10 ²	9.41×10 ²	1.25×10 ³	1.57×10 ³	1.88×10 ³	2.20×10 ³
φ80	伸出/缩回	2.53×10 ²	5.06×10 ²	1.01×10 ³	1.52×10 ³	2.03×10 ³	2.53×10 ³	3.04×10 ³	3.54×10 ³
φ100	伸出/缩回	3.96×10 ²	7.91×10 ²	1.58×10 ³	2.37×10 ³	3.16×10 ³	3.95×10 ³	4.74×10 ³	5.53×10 ³

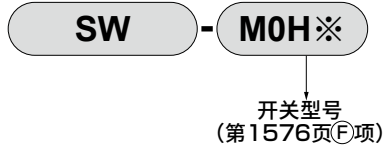
- SCP※3
- CMK2
- CMA2
- SCM
- SCG
- SCA2
- SCS2
- CKV2
- CAV2·COVP/N2
- SSD2
- SSG
- SSD
- CAT
- MDC2
- MVC
- SMG
- MSD·MSDG
- FC※
- STK
- SRL3**
- SRG3
- SRM3
- SRT3
- MRL2
- MRG2
- SM-25
- 缓冲器
- FJ
- FK
- 调速阀
- 卷末

开关单体型号表示方法 (关于部件构成, 请参阅第1624~1626页。)

- 开关本体+安装部件一套(注1)



- 仅开关本体



※导线长度

无符号	1m(标准)
3	3m(选择项)
5	5m(选择项)

※表示导线长度。

- 安装部件一套(注2)

• M形开关



• T形开关



- 引线夹(注3)



注1：开关本体+安装部件一套中不含引线夹。需要引线夹时, 请另行订购。

注2：M形开关与T形开关的安装部件不同。

注3：引线夹10个/1套。

- 缓冲器单体型号表示



↓
缸径
(第1576页(B)项)

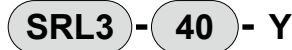
(1个缓冲器、1个缓冲器固定用六角螺母)

(注) SRL3-40用缓冲器固定用六角螺母为特殊品, 请予以注意。

使用缓冲器型号

机种	缓冲器型号
SRL3-12	NCK-00-0.3-C
SRL3-16	NCK-00-0.3-C
SRL3-20	NCK-00-0.7-C
SRL3-25	NCK-00-1.2
SRL3-32	NCK-00-2.6
SRL3-40	NCK-00-7
SRL3-50	NCK-00-12
SRL3-63	NCK-00-12
SRL3-80	NCK-00-20
SRL3-100	NCK-00-20

- 浮动接头组件型号表示



↓
缸径
(第1576页(B)项)

(支座、安装底座、销、平垫圈、带弹簧垫圈盘头小螺钉、4个安装螺栓)

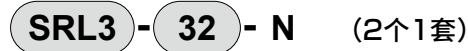
- 中间支撑部件单体型号表示

00·LB用



↓
缸径
(第1576页(B)项)

LB1用



↓
缸径
(第1576页(B)项)

- 全程调整部件组件型号表示



↓
缸径
(第1576页(B)项)

(关于部件构成, 请参阅第1625页的全程调整部件组件。)

- 易损件型号表示



↓
缸径 (第1576页(B)项) ↓
行程 (第1576页(E)项)

- 安装部件型号表示



↓
安装形式 (第1576页(A)项) ↓
缸径 (第1576页(B)项)

(2个支撑件、4个安装螺栓)

- 高度调整板组件型号表示

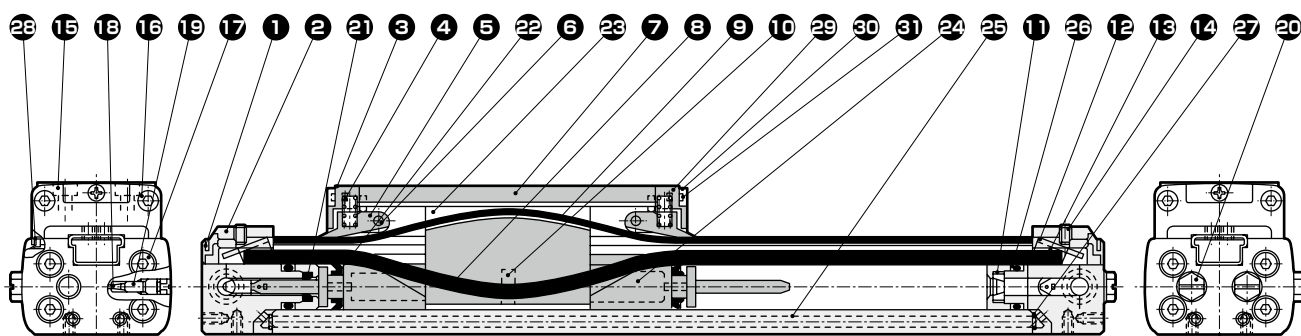


↓
缸径
(第1576页(B)项)

(板、4个安装螺栓)

内部结构及部件一览表

● 相当于 $\phi 12 \sim \phi 40$



部件一览表

编号	部件名称	材质	备注	编号	部件名称	材质	备注
1	皮带盖板	聚酰胺		18	针阀垫圈	丁腈橡胶	
2	盖板(L)	铝合金	烤漆	19	缓冲针阀	钢	铬酸锌钝化处理
3	滑台盖板	聚缩醛树脂		20	螺堵($\phi 12$ 、 $\phi 16$)	黄铜	镀镍
4	弹簧	钢	发黑处理	21	螺堵($\phi 20 \sim \phi 40$)	钢	铬酸锌钝化处理
5	皮带压板	聚缩醛树脂		22	缓冲密封件	聚氨酯橡胶	
6	平行销($\phi 12 \sim \phi 20$)	不锈钢		23	活塞密封件	丁腈橡胶	
7	轴($\phi 25 \sim \phi 40$)	钢	铬酸锌钝化处理	24	轭	铝合金	阳极氧化
8	滑台	铝合金	阳极氧化	25	活塞	聚缩醛树脂	
9	密封带	聚氨酯橡胶		26	缸筒	铝合金	阳极氧化
10	防尘带	不锈钢+丁腈橡胶		27	气缸垫圈	丁腈橡胶	
11	磁环			28	集中气口用O形圈	丁腈橡胶	
12	缓冲接头	聚缩醛树脂		29	防尘圈	聚缩醛树脂	
13	盖板(R)	铝合金	烤漆	30	双面胶带		
14	皮带垫块	钢	铬酸锌钝化处理	31	板	不锈钢($\phi 12 \sim \phi 20$)	
15	内六角止动螺钉	合金钢	铬酸锌钝化处理			合金钢($\phi 25 \sim \phi 40$)	铬酸锌钝化处理
16	内六角螺栓	合金钢	铬酸锌钝化处理			不锈钢	
17	内六角螺栓	不锈钢					
	内六角螺栓	合金钢	铬酸锌钝化处理				

易损件一览表

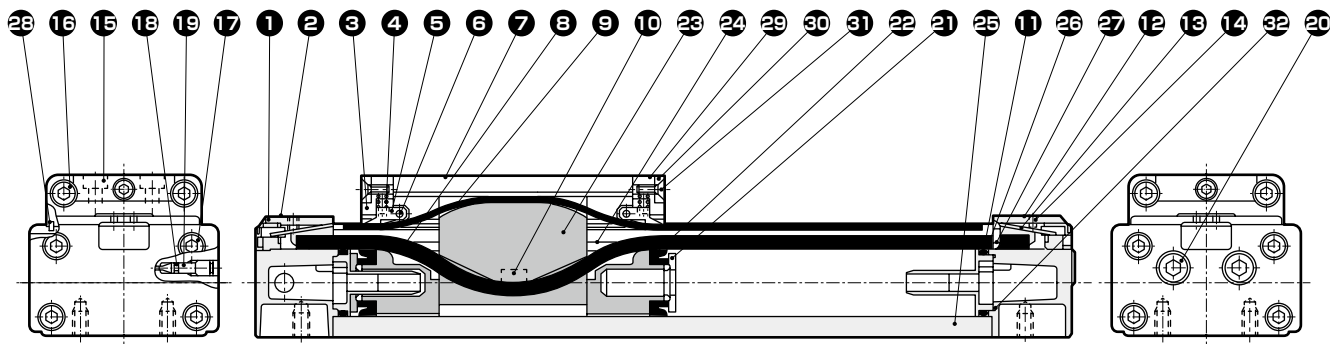
缸径(mm)	组件型号	易损件编号
相当于 $\phi 12$	SRL3-12K-※	
相当于 $\phi 16$	SRL3-16K-※	
相当于 $\phi 20$	SRL3-20K-※	8 9 18 21
相当于 $\phi 25$	SRL3-25K-※	22 26 27 28
相当于 $\phi 32$	SRL3-32K-※	
相当于 $\phi 40$	SRL3-40K-※	

注：订购时请指定组件编号。※请指定行程。

SCP※3
CMK2
CMA2
SCM
SCG
SCA2
SCS2
CKV2
CAV2·COVP/N2
SSD2
SSG
SSD
CAT
MDC2
MVC
SMG
MSD·MSDG
FC※
STK
SRL3
SRG3
SRM3
SRT3
MRL2
MRG2
SM-25
缓冲器
FJ
FK
调速阀
卷末

内部结构及部件一览表

● 相当于 $\phi 50 \sim \phi 63$



部件一览表

编号	部件名称	材质	备注	编号	部件名称	材质	备注
1	皮带盖板	聚酰胺		17	内六角螺栓	合金钢	铬酸钝化处理
2	盖板(L)	铝合金	烤漆	18	针阀垫圈	丁腈橡胶	
3	滑台盖板	聚缩醛树脂		19	缓冲针阀	钢	铬酸钝化处理
4	弹簧	钢	发黑处理	20	螺堵	钢	铬酸钝化处理
5	皮带压板	聚缩醛树脂		21	缓冲密封件	聚氨酯橡胶	
6	轴	钢	铬酸钝化处理	22	活塞密封件	丁腈橡胶	
7	滑台	铝合金	阳极氧化	23	轭	铝合金	阳极氧化
8	密封带	聚氨酯橡胶		24	活塞	聚缩醛树脂	
9	防尘带	不锈钢+丁腈橡胶		25	缸筒	铝合金	阳极氧化
10	磁环			26	气缸垫圈	丁腈橡胶	
11	缓冲环	聚缩醛树脂		27	集中气口用O形圈	丁腈橡胶	
12	盖板(R)	铝合金	烤漆	28	防尘圈	聚缩醛树脂	
13	皮带垫块	钢	铬酸钝化处理	29	双面胶带		
14	内六角止动螺钉	合金钢	铬酸钝化处理	30	板	合金钢	铬酸钝化处理
15	内六角螺栓	合金钢	铬酸钝化处理	31	十字槽自攻螺钉	不锈钢	
16	内六角螺栓	不锈钢		32	缓冲环垫圈	丁腈橡胶	

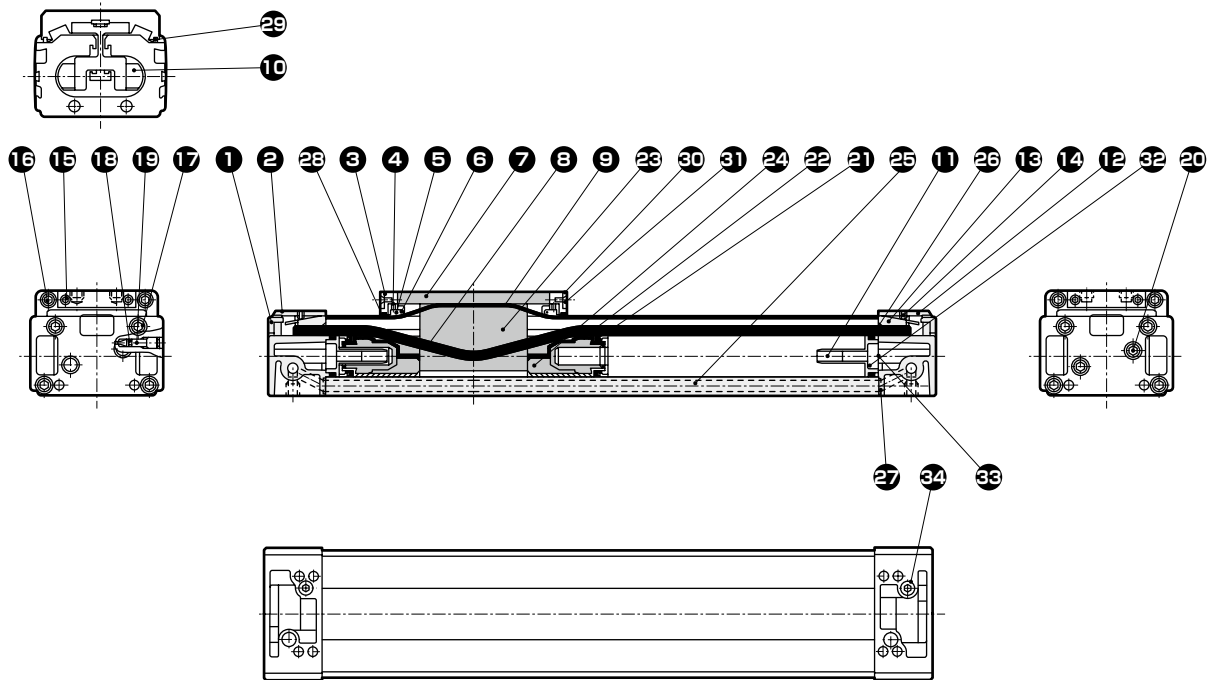
易损件一览表

缸径(mm)	组件型号	易损件编号
相当于 $\phi 50$	SRL3-50K-※	8 9 18 21 22
相当于 $\phi 63$	SRL3-63K-※	26 27 28 32

注：订购时请指定组件编号。※请指定行程。

内部结构及部件一览表

● 相当于φ80~φ100



部件一览表

编号	部件名称	材质	备注	编号	部件名称	材质	备注
1	皮带盖板	聚酰胺		18	针阀垫圈	丁腈橡胶	
2	盖板(L)	铝合金	烤漆	19	缓冲针阀	钢	铬酸钝化处理
3	滑台盖板	聚缩醛树脂		20	螺堵	钢	铬酸钝化处理
4	弹簧	钢	发黑处理	21	缓冲密封件	聚氨酯橡胶	
5	皮带压板	聚缩醛树脂		22	活塞密封件	丁腈橡胶	
6	轴	钢	铬酸钝化处理	23	轭	铝合金	阳极氧化
7	滑台	铝合金	阳极氧化	24	活塞	聚缩醛树脂	
8	密封带	聚氨酯橡胶		25	缸筒	铝合金	阳极氧化
9	防尘带	不锈钢+丁腈橡胶		26	气缸垫圈	丁腈橡胶	
10	磁环			27	集中气口用O形圈	丁腈橡胶	
11	缓冲环	聚缩醛树脂		28	毛毡(1)	羊毛	
12	盖板(R)	铝合金	烤漆	29	毛毡(2)	羊毛	
13	皮带垫块	钢	铬酸钝化处理	30	板	合金钢	铬酸钝化处理
14	内六角止动螺钉	合金钢	铬酸钝化处理	31	十字槽自攻螺钉	不锈钢	
15	内六角螺栓	合金钢	铬酸钝化处理	32	缓冲环垫圈(1)	丁腈橡胶	
16	内六角螺栓	不锈钢		33	缓冲环垫圈(2)	丁腈橡胶	
17	内六角螺栓	合金钢	铬酸钝化处理	34	螺堵	钢	铬酸钝化处理

易损件一览表

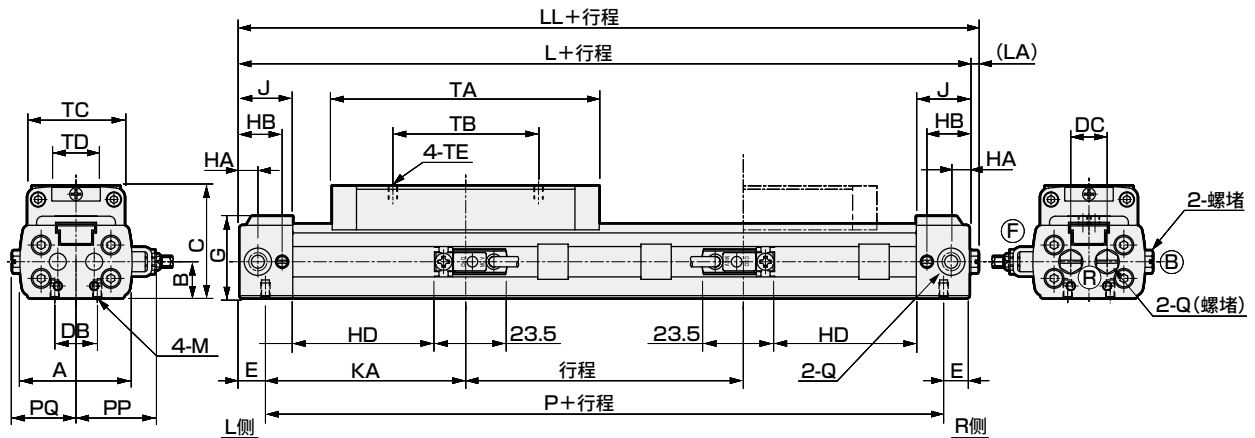
缸径(mm)	组件型号	易损件编号
相当于φ80	SRL3-80K-※	8 9 18 21 22 25
相当于φ100	SRL3-100K-※	27 28 29 32 33

注：订购时请指定组件编号。※请指定行程。

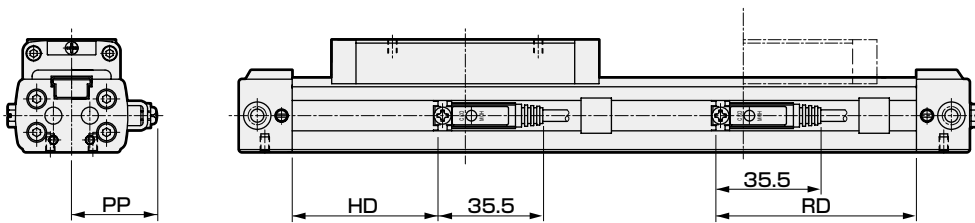
SCP※3
CMK2
CMA2
SCM
SCG
SCA2
SCS2
CKV2
CAV2·COVP/N2
SSD2
SSG
SSD
CAT
MDC2
MVC
SMG
MSD·MSDG
FC※
STK
SRL3
SRG3
SRM3
SRT3
MRL2
MRG2
SM-25
缓冲器
FJ
FK
调速阀
卷末

外形尺寸图(相当于 $\phi 12\sim\phi 20$)

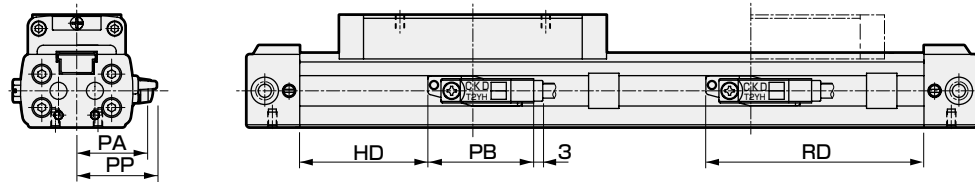
● 带气缸开关SRL3-※※-※※-※※※※-M※V※
(L形导线)



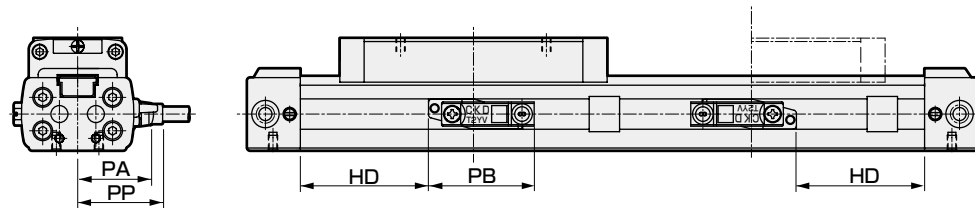
● 带气缸开关SRL3-※※-※※-※※※※-M※H※
(直线导线)



● 带气缸开关SRL3-※※-※※-※※※※-T※H(T※W, T※Y, T2YD)



● 带气缸开关SRL3-※※-※※-※※※※-T※V(T※W, T※Y)



RD: 最高灵敏度安装位置 HD: 最高灵敏度安装位置

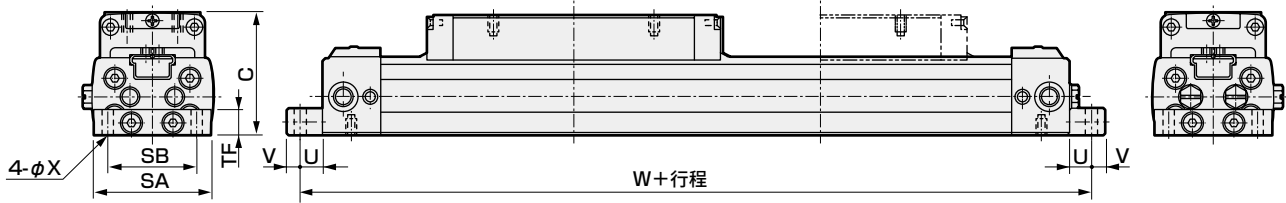
符号	A	B	C	DB	DC	E	G	HA	HB	J	KA	L	LL	LA	M	P	PQ	Q	TA	TB	TC	TD	TE
缸径(mm)																							
相当于 $\phi 12$	33	10.5	33	10	11	8.5	24	6	14	17.5	59.5	136	139	3	M3深度5	119	19	M5	81	42	29	13	M3深度5
相当于 $\phi 16$	37	12	37	14	12	8.5	27	6	14	17.5	66	149	152	3	M3深度5	132	21	M5	88	48	32	15	M3深度5
相当于 $\phi 20$	44	14	42	16	16	10.5	31	8.5	18.5	22	74	169	171.5	2.5	M4深度6.5	148	24.5	Rc 1/8	100	60	38	18	M4深度6

符号	带开关																
	HD			RD			PA	PB			PP						
缸径(mm)	M※	T※Y※	T※W	M※	T※Y※	T※W		T※Y※	T2YD	T※W	M※V	M※H	T※YV	T※YH	T2YD	T※WV	T※WH
相当于 $\phi 12$	40.5	36	32	60.5	65	69	24.3	35	34	33.5	24.5	24.5	26	23	28.4	20.7	17.2
相当于 $\phi 16$	47	42	38	67	72	76	26.3	35	34	33.5	26.5	26.5	28	25	30.4	22.7	19.2
相当于 $\phi 20$	52.5	48	44	72.5	77	81	29.3	35	34	33.5	29.5	29.5	31	28	33.4	25.7	22.2

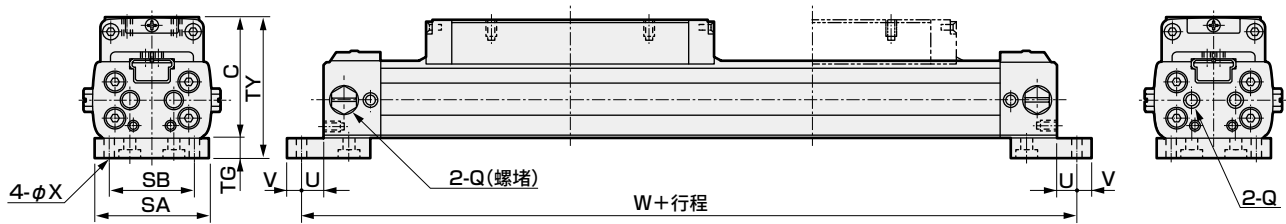
注1: 关于带选择项外形尺寸图、附件的外形尺寸图, 请参阅第1588页、第1589页、第1622页、第1623页。

外形尺寸图(相当于 $\phi 12\sim\phi 20$)

● 带脚座支撑件SRL3-LB-12~20



● 带脚座支撑件SRL3-LB1-12~20



符号 缸径(mm)	带脚座支撑件(LB)							带脚座支撑件(LB1)							
	SA	SB	TF	U	V	W	X	SA	SB	TG	TY	U	V	W	X
相当于 $\phi 12$	32	24	8	6	4	148	3.4	32	24	6	39	6	4	148	3.4
相当于 $\phi 16$	35	26	8	6	4	161	3.4	35	26	6	43	6	4	161	3.4
相当于 $\phi 20$	43	33	10	6	6	181	4.5	43	33	8	50	6	6	181	4.5

SCP※3

CMK2

CMA2

SCM

SCG

SCA2

SCS2

CKV2

CAV2·
COVP/N2

SSD2

SSG

SSD

CAT

MDC2

MVC

SMG

MSD·
MSDG

FC※

STK

SRL3

SRG3

SRM3

SRT3

MRL2

MRG2

SM-25

缓冲器

FJ

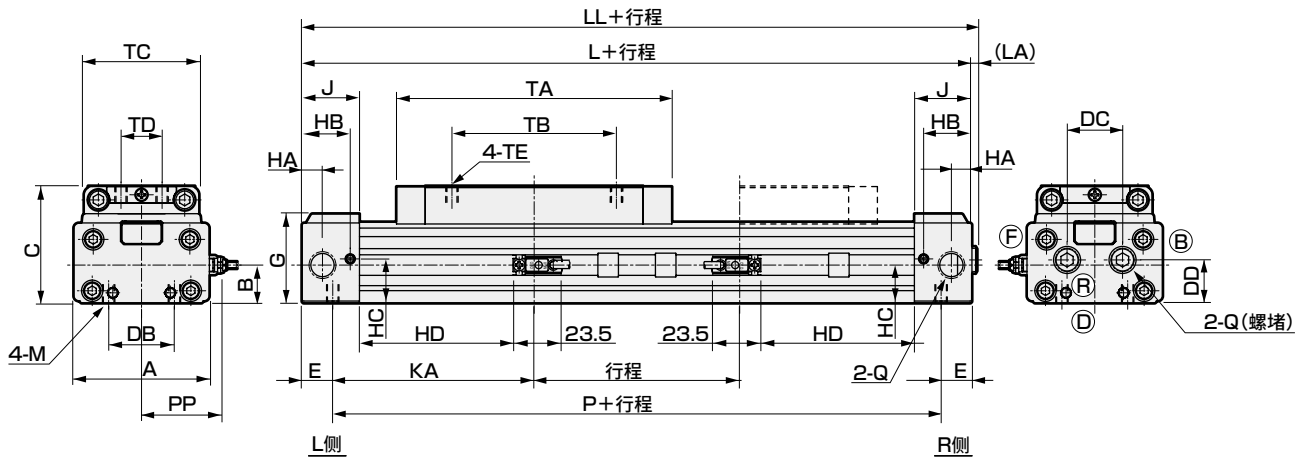
FK

调速阀

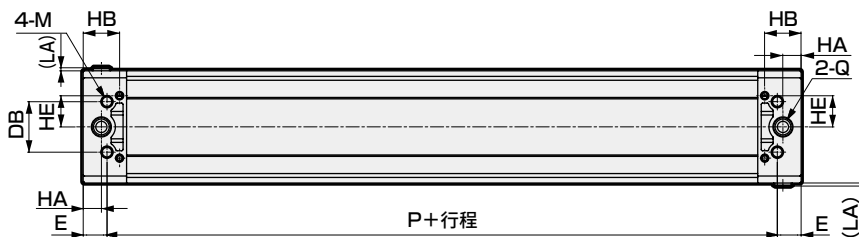
卷末

外形尺寸图(相当于 $\phi 25 \sim \phi 63$)

● 带气缸开关SRL3-※※-※※-※※※※-M※V※
(L形导线)



● 底面配管(选择项符号: D/S)



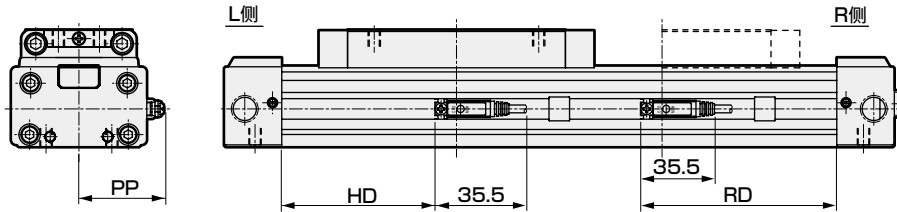
符号	A	B	C	DB	DC	DD	E	G	HA	HB	HC	HE	J	KA	L	LL	LA	M	P	Q	TA	TB	TC	TD	TE
相当于 $\phi 25$	53	17	53	20	26	19	14	40.5	7.5	20	18.9	—	24	81	190	192	2	M6深度9	162	Rc 1/8	122	70	48	20	M5深度6
相当于 $\phi 32$	66	18.5	57	32	27	21	15	43.5	10	23.5	21.5	17	28	98	226	228.5	2.5	M6深度9	196	Rc 1/4	134	80	56	20	M6深度7.5
相当于 $\phi 40$	80	22	67	36	35	28	17	51.5	13	26	27	22.3	31	105	244	246.5	2.5	M8深度12	210	Rc 1/4	148	90	68	30	M6深度9
相当于 $\phi 50$	96	28	82	45	35	35	23	61	15	33	35.3	11	39	106	258	260.5	2.5	M8深度12	212	Rc 3/8	152	100	80	30	M8深度10.5
相当于 $\phi 63$	118	35	95	50	39	42	19	74	15	32	43	31	39	129	296	298.5	2.5	M10深度15	258	Rc 3/8	168	110	102	40	M8深度11.5

符号	带开关																
	HD			RD			PA	PB			PP						
缸径(mm)	M※	T※Y※	T※W	M※	T※Y※	T※W		T※Y※	T2YD	T※W※	M※V	M※H	T※YV	T※YH	T2YD	T※WV	T※WH
相当于 $\phi 25$	60	56	52	82	86	90	34.3	35	34	33.5	34.5	34.5	36	33	38.4	30.7	27.2
相当于 $\phi 32$	74	70	66	96	100	104	41.3	35	34	33.5	41.5	41.5	43	40	45.4	37.7	34.2
相当于 $\phi 40$	80	76	72	102	106	110	48.3	35	34	33.5	48.5	48.5	50	47	52.4	44.7	41.2
相当于 $\phi 50$	79	75	71	101	105	109	56.3	35	34	33.5	56.5	56.5	58	55	60.4	52.7	49.2
相当于 $\phi 63$	98	94	90	120	124	128	67.3	35	34	33.5	67.5	67.5	69	66	71.4	63.7	60.2

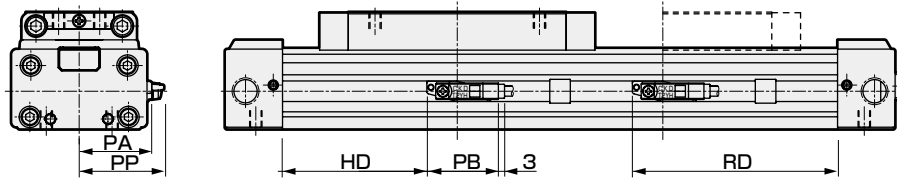
注1: 关于带选择项外形尺寸图、附件的外形尺寸图, 请参阅第1588页、第1589页、第1622页、第1623页。
注2: 相当于 $\phi 25$ 的缸径规格无选择项: S。

外形尺寸图(相当于 $\phi 25\sim\phi 63$)

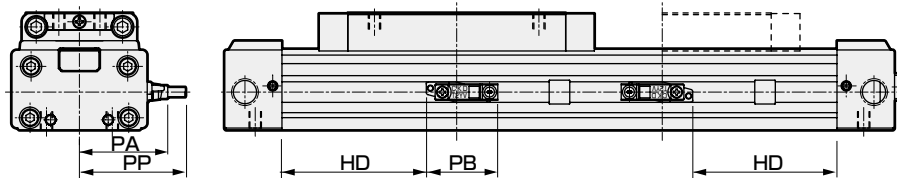
- 带气缸开关SRL3-**-**-**-**M**H**
(直线导线)



- 带气缸开关SRL3-**-**-**-**T**H(T**W, T**Y, T2YD)

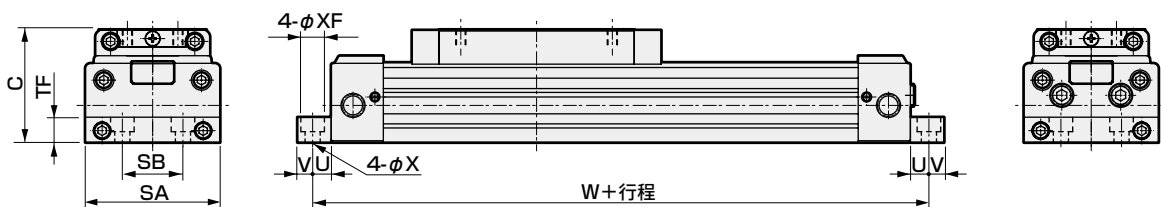


- 带气缸开关SRL3-**-**-**-**T**V(T**W, T**Y)

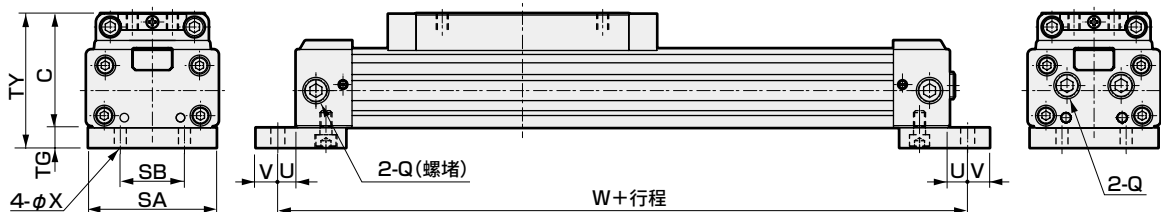


RD：最高灵敏度安装位置 HD：最高灵敏度安装位置

- 带脚座支撑件SRL3-LB-25~63



- 带脚座支撑件SRL3-LB1-25、32(相当于 $\phi 40\sim\phi 63$ 安装方式：没有LB1)

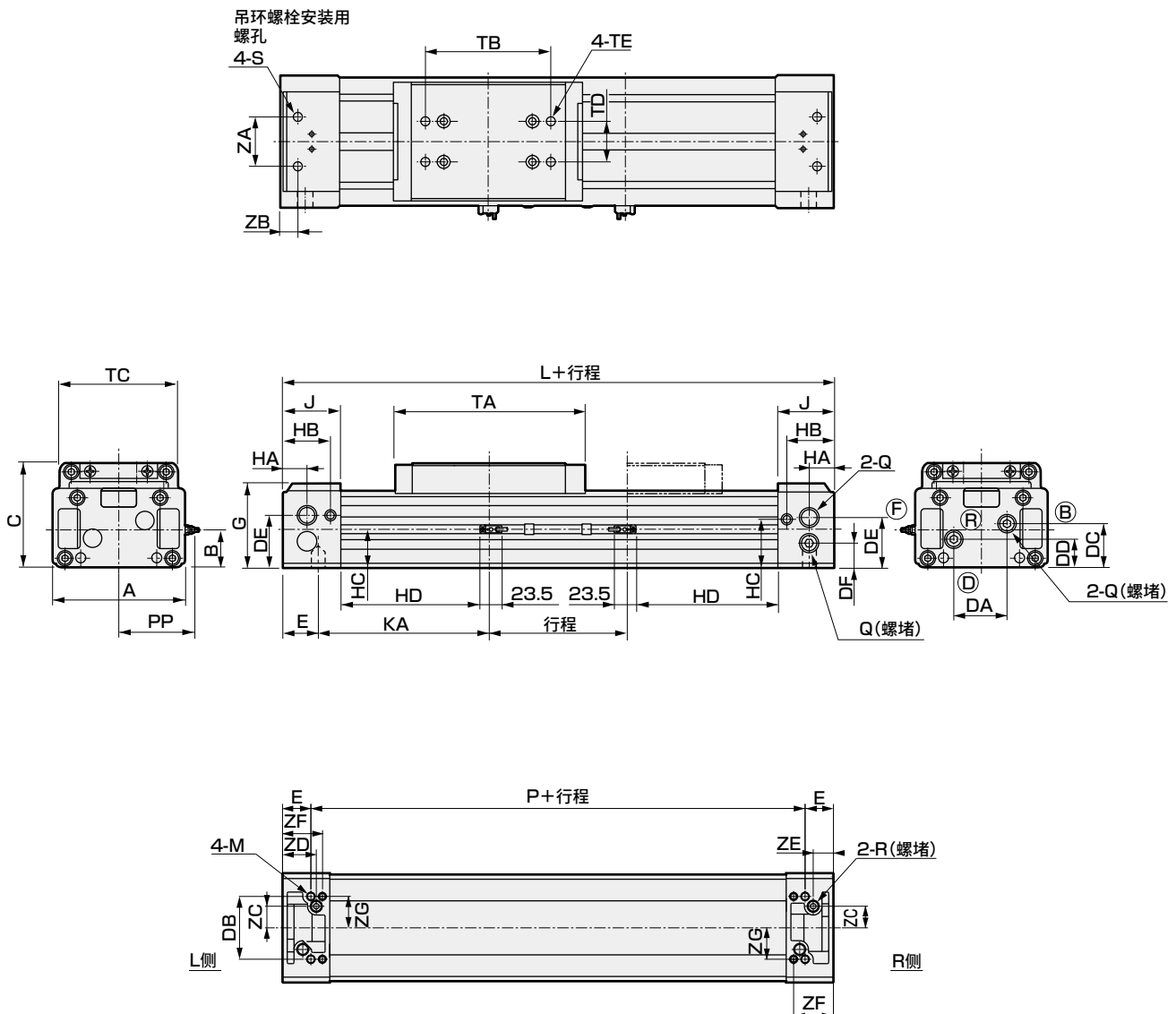


符号	带脚座支撑件(LB)								带脚座支撑件(LB1)							
缸径 (mm)	SA	SB	TF	U	V	W	X	XF	SA	SB	TG	TY	U	V	W	X
相当于 $\phi 25$	52	20	12	9	11	208	7	-	50	20	10	63	9	11	208	7
相当于 $\phi 32$	64	32	12	9	11	244	7	-	64	32	10	67	9	11	244	7
相当于 $\phi 40$	80	36	15	11	9	266	9	14螺孔深度8.6	-	-	-	-	-	-	-	-
相当于 $\phi 50$	94	45	20	11	9	280	9	14螺孔深度8.6	-	-	-	-	-	-	-	-
相当于 $\phi 63$	116	50	25	13	12	322	11	17.5螺孔深度10.8	-	-	-	-	-	-	-	-

- SCP*3
- CMK2
- CMA2
- SCM
- SCG
- SCA2
- SCS2
- CKV2
- CAV2·COVP/N2
- SSD2
- SSG
- SSD
- CAT
- MDC2
- MVC
- SMG
- MSD·MSDG
- FC*
- STK
- SRL3**
- SRG3
- SRM3
- SRT3
- MRL2
- MRG2
- SM-25
- 缓冲器
- FJ
- FK
- 调速阀
- 卷末

外形尺寸图(相当于φ80~φ100)

● 带气缸开关SRL3-※※※※※※※※-M※V※
(L形导线)



符号	A	B	C	DA	DB	DC	DD	DE	DF	E	G	HA	HB	HC	J	KA	L	M	P	Q	R	S
缸径(mm)																						
相当于φ 80	162	49	130	64	93	58	38	65	33	42	106	30	59	64.5	70	208	500	M12深度18	416	Rc 1/2	Rc 3/8	M12深度23
相当于φ 100	198	61.5	150	73	108	71.5	47.5	81.5	41.5	43	125	30	69	76.5	80	222	530	M12深度18	444	Rc 1/2	Rc 1/2	M12深度23

符号	带脚座支撑件																				
	TA	TB	TC	TD	TE	ZA	ZB	ZC	ZD	ZE	ZF	ZG	SA	SB	TF	U	V	W	X		
缸径(mm)																					
相当于φ 80	228	150	146	50	M12深度15	60	21	32	50	30	59	46.5	162	134	25	13	12	526	14		
相当于φ 100	238	160	170	60	M12深度15	60	21	36.5	55	30	69	54	198	160	30	15	15	560	14		

注1: 关于带选择项外形尺寸图、附件的外形尺寸图, 请参阅第1588页、第1589页、第1622页、第1623页。

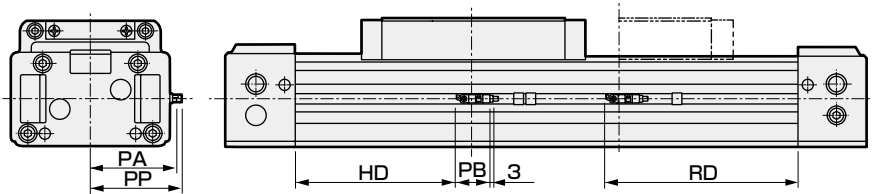
外形尺寸图(相当于 $\phi 80 \sim \phi 100$)

- 带气缸开关SRL3-※※-※※-※※※-M※H※
(直线导线)

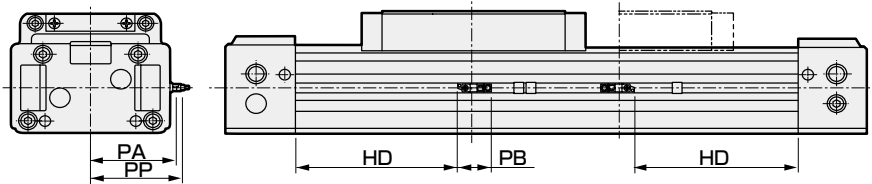


RD : 最高灵敏度安装位置
HD : 最高灵敏度安装位置

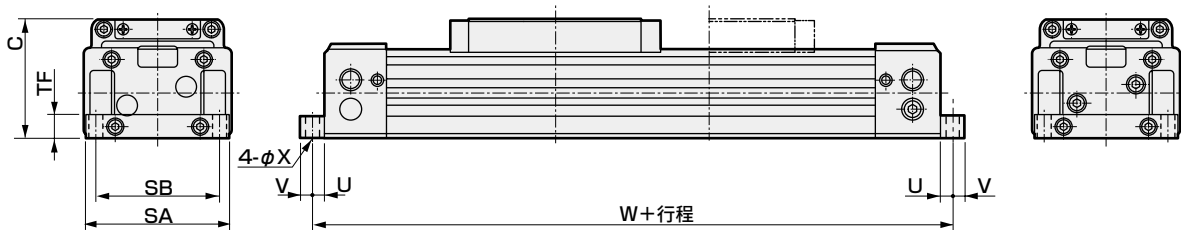
- 带气缸开关SRL3-※※-※※-※※※-T※H(T※W, T※Y, T2YD)



- 带气缸开关SRL3-※※-※※-※※※-T※V(T※W, T※Y)



- 带脚座支撑件SRL3-LB-※※-※※※



符号	带开关																
	HD			RD			PA	PB			PP						
缸径 (mm)	M※	T※Y※	T※W	M※	T※Y※	T※W		T※Y※	T2YD	T※W※	M※V	M※H	T※YV	T※YH	T2YD	T※WV	T※WH
相当于 $\phi 80$	170	165	161	190	195	199	87.3	35	34	33.5	87.5	87.5	89	86	91.4	83.7	80.2
相当于 $\phi 100$	175	170	166	195	200	204	105.3	35	34	33.5	105.5	105.5	107	104	109.4	101.7	98.2

SCP※3

CMK2

CMA2

SCM

SCG

SCA2

SCS2

CKV2

CAV2·

COVP/N2

SSD2

SSG

SSD

CAT

MDC2

MVC

SMG

MSD·

MSDG

FC※

STK

SRL3

SRG3

SRM3

SRT3

MRL2

MRG2

SM-25

缓冲器

FJ

FK

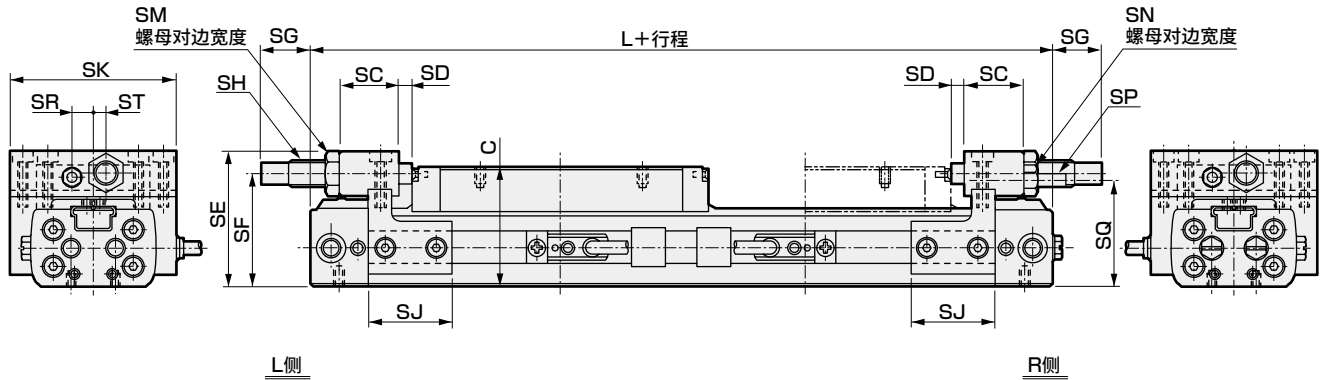
调速阀

卷末

SRL3系列通用外形尺寸图

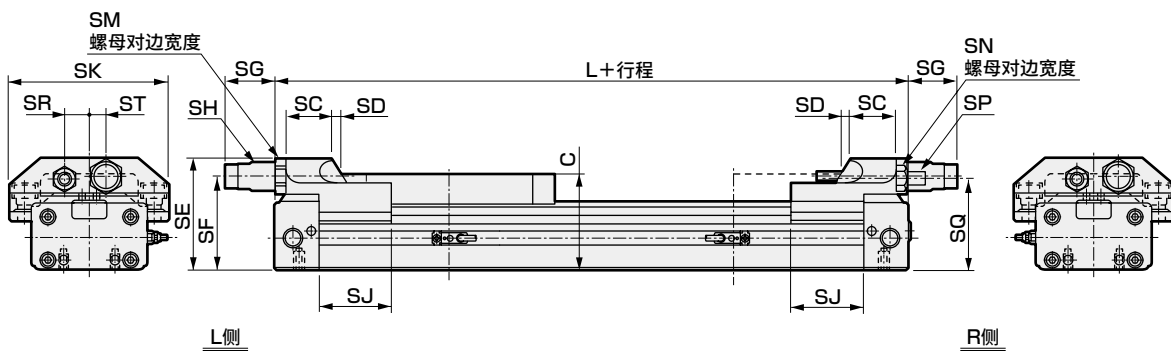
● 带全程调整缓冲器 (SRL3)

• 相当于 $\phi 12 \sim \phi 25$



符号	缸径 (mm)	SC	SD	SE	SF	SG			SH		SJ	SK	SM	SN	SP	SQ	SR	ST	C	L
						MAX时	MIN时	调整范围	螺纹直径	最大吸收能量J										
SSD2	相当于 $\phi 12$	19.5	2.5	40	32	17.5	7.5	10	M8×0.75	3	25	45	12	5.5	M3	30.5	6	3	33	136
SSG	相当于 $\phi 16$	18	4	42	35	14.5	4.5	10	M8×0.75	3	25	49	12	5.5	M3	34	6	4	37	149
SSD	相当于 $\phi 20$	22.5	3.5	48	40	14.5	4.5	10	M10×1.0	7	39	57	14	7	M4	38	8	5	42	169
CAT	相当于 $\phi 25$	20	2.5	62.5	51.5	14.5	4.5	10	M12×1.0	12	50	77	17	10	M6	50	12	10	53	190

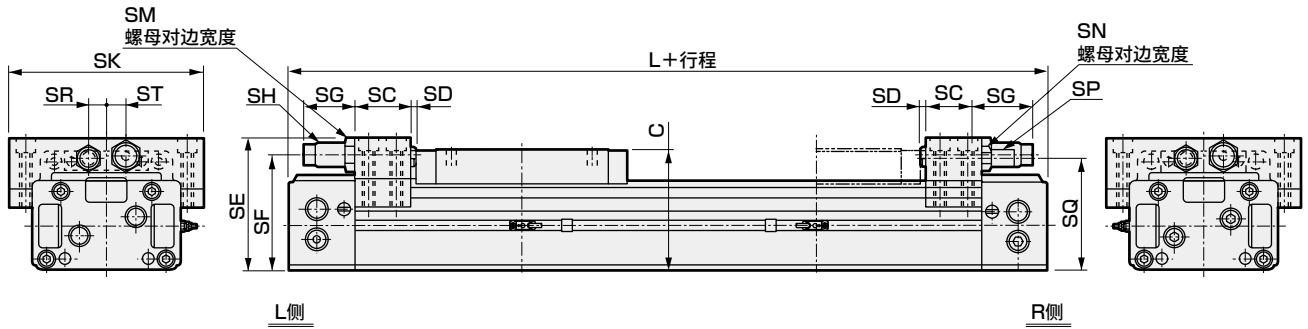
• 相当于 $32 \sim \phi 63$



符号	缸径 (mm)	SC	SD	SE	SF	SG			SH		SJ	SK	SM	SN	SP	SQ	SR	ST	C	L
						MAX时	MIN时	调整范围	螺纹直径	最大吸收能量J										
SM-25	相当于 $\phi 32$	22	7	66.5	55.5	27	17	10	M14×1.5	26	46	98	19	13	M8	53.5	14	12	57	226
缓冲器	相当于 $\phi 40$	32	7	78.5	65.5	34	24	10	M20×1.5	70	51	112	24	17	M10	63.5	17	12	67	244
FJ	相当于 $\phi 50$	38	8	99	80	55	45	10	M25×1.5	120	53	136	32	19	M12	77.5	22	17	82	258
FK	相当于 $\phi 63$	38	8	112	93.5	44	34	10	M25×1.5	120	64	158	32	24	M16	89	25	20	95	296

SRL3系列通用外形尺寸图

- 带全行程调整缓冲器
 - 相当于 $\phi 80$ 、 $\phi 100$



符号 缸径(mm)	SC	SD	SE	SF	SG			SH		SK	SM	SN	SP	SQ	SR	ST	C	L
					MAX时	MIN时	调整范围	螺纹直径	最大吸收能量J									
相当于 $\phi 80$	60	6	145	125.5	50	40	10	M27×1.5	200	214	32	27	M20	123	20	20	130	500
相当于 $\phi 100$	60	6	164	144.5	50	40	10	M27×1.5	200	250	32	27	M20	142	20	20	150	530

SCP※3

CMK2

CMA2

SCM

SCG

SCA2

SCS2

CKV2

CAV2·

COVP/N2

SSD2

SSG

SSD

CAT

MDC2

MVC

SMG

MSD·

MSDG

FC※

STK

SRL3

SRG3

SRM3

SRT3

MRL2

MRG2

SM-25

缓冲器

FJ

FK

调速阀

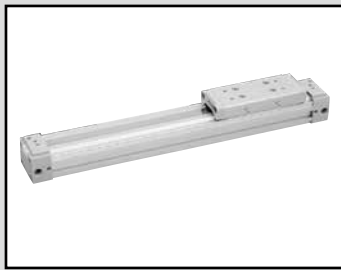
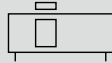
卷末

超级无杆气缸 塑料导向型

SRL3-G Series

● 缸径：φ12、φ16、φ20、φ25、φ32
φ40、φ50、φ63、φ80、φ100

JIS符号



规格

项目	SRL3-G										
缸径	mm	φ12	φ16	φ20	φ25	φ32	φ40	φ50	φ63	φ80	φ100
动作方式		双作用型									
使用流体		压缩空气									
最高使用压力	MPa	0.7									
最低使用压力	MPa	0.25			0.15			0.1			
耐压力	MPa	1.05									
环境温度	C	5~60									
配管口径		M5	Rc 1/8		Rc 1/4		Rc 3/8		Rc 1/2		
行程允许误差	mm	+2.0 (~1000)、+2.5 (~3000)、+3.0 (~5000)									
使用活塞速度	mm/s	50~2000(标准气口配管时)(注1)									
缓冲		气缓冲									
给油		无需(给油时请使用透平油1种ISO VG32。开始给油后,请确保持续给油。)									

注1：集中气口配管的使用活塞速度因行程而异，请另行与本公司协商。

允许吸收能量

缸径 (mm)	带缓冲		不带缓冲		带缓冲(初始设定值)	
	允许吸收能量(J)	缓冲行程(mm)	允许吸收能量(J)	吸收能量(J)	有效行程(mm)	
相当于φ12	0.03	14.5	0.003	2.4	5.5	
相当于φ16	0.22	19.2	0.007	2.4	5.5	
相当于φ20	0.59	22.2	0.010	5.7	7	
相当于φ25	1.40	20.9	0.015	10	9	
相当于φ32	2.57	23.5	0.030	18	13	
相当于φ40	4.27	23.9	0.050	50	16.5	
相当于φ50	9.13	24.9	0.072	86	21	
相当于φ63	17.4	29.6	0.138	86	21	
相当于φ80	40	45.8	0.393	143	25	
相当于φ100	67	45.8	0.622	143	25	

行程

缸径 (mm)	标准行程 (mm)	最大行程 (mm)	最小行程 (mm)
相当于φ12	200·300 400·500 600·700 800·900 1000	5000	1
相当于φ16			
相当于φ20			
相当于φ25			
相当于φ32			
相当于φ40			
相当于φ50			
相当于φ63			
相当于φ80			
相当于φ100			

M形开关安装数和最小行程(mm)

※可按每1mm间隔制作中间行程。

开关数	1		2		3		4		5		6	
	M※V	M※H	M※V	M※H	M※V	M※H	M※V	M※H	M※V	M※H	M※V	M※H
相当于φ12	10	10	30	45(70)	60	90(120)	90	135(170)	120	180(220)	150	225(270)
相当于φ16	10	10	30	45(70)	60	90(120)	90	135(170)	120	180(220)	150	225(270)
相当于φ20	10	10	30	45(70)	60	90(120)	90	135(170)	120	180(220)	150	225(270)
相当于φ25	10	10	30	45(70)	60	90(120)	90	135(170)	120	180(220)	150	225(270)
相当于φ32	10	10	30	45	60	90	90	135	120	180	150	225
相当于φ40	10	10	30	45	60	90	90	135	120	180	150	225
相当于φ50	15	15	30	45	60	90	90	135	120	180	150	225
相当于φ63	15	15	30	45	60	90	90	135	120	180	150	225
相当于φ80	25		50		100		150		200		250	
相当于φ100	25		50		100		150		200		250	

注：带全行程调整时，带开关的最小行程为()内的数值。

T形开关安装数和最小行程(mm)

开关数	1		2		3		4		5		6	
	T※V	T※H	T※V	T※H	T※V	T※H	T※V	T※H	T※V	T※H	T※V	T※H
相当于φ12	5	5	45	50(70)	85	100(120)	125	150(170)	165	200(220)	205	250(270)
相当于φ16	5	5	45	50(70)	85	100(120)	125	150(170)	165	200(220)	205	250(270)
相当于φ20	5	5	45	50(70)	85	100(120)	125	150(170)	165	200(220)	205	250(270)
相当于φ25	10	10	45	50(70)	85	100(120)	125	150(170)	165	200(220)	205	250(270)
相当于φ32	10	10	45	50	85	100	125	150	165	200	205	250
相当于φ40	10	10	45	50	85	100	125	150	165	200	205	250
相当于φ50	10	10	45	50	85	100	125	150	165	200	205	250
相当于φ63	10	10	45	50	85	100	125	150	165	200	205	250
相当于φ80	15	15	45	50	85	100	125	150	165	200	205	250
相当于φ100	15	15	45	50	85	100	125	150	165	200	205	250

注：带全行程调整时，带开关的最小行程为()内的数值。

开关规格 (M形开关)

● 单色/双色显示式

项目	无触点2线式		无触点3线式		
	M2V、M2H	M2WV (双色显示式)	M3H·M3V	M3PH·M3PV (接单生产)	M3WV
用途	PLC专用		PLC、继电器、IC回路、小型电磁阀用		
输出方式	-		NPN输出	PNP输出	NPN输出
电源电压	-		DC4.5~28V		DC10~28V
负载电压	DC10~30V		DC30V以下		
负载电流	5~30mA		100mA以下	100mA以下	100mA以下
指示灯	LED (ON时亮灯)	红色/绿色LED (ON时亮灯)	LED (ON时亮灯)	黄色LED (ON时亮灯)	红色/绿色LED (ON时亮灯)
泄漏电流	1mA以下		10μA以下	0.05mA以下	10μA以下
重量	g 1m: 22 3m: 57 5m: 93				
项目	MOV、MOH		M5V、M5H		
	PLC、继电器用		PLC、继电器、IC回路(无指示灯)、串联连接用		
用途	PLC、继电器用		PLC、继电器、IC回路(无指示灯)、串联连接用		
电源电压	-		-		
负载电压	DC12/24V	AC110V	DC5/12/24V		AC110V以下
负载电流	5~50mA	7~20mA	50mA以下		20mA以下
指示灯	LED (ON时亮灯)		无指示灯		
泄漏电流	0mA				
重量	g 1m: 22 3m: 57 5m: 93				

注1: 关于开关详细规格、外形尺寸, 请参阅卷末1。

开关规格 (T形开关)

● 双色显示式

项目	无触点2线式		无触点3线式	
	T2YH·T2YV	T2WH·T2WV	T3YH·T3YV	T3WH·T3WV
用途	PLC专用		PLC、继电器用	
输出方式	-		NPN输出	NPN输出
电源电压	-		DC10~28V	
负载电压	DC10~30V	DC24V±10%	DC30V以下	
负载电流	5~20mA(注3)		50mA以下	
指示灯	红色/绿色LED (ON时亮灯)	红色/绿色LED (ON时亮灯)	红色/绿色LED (ON时亮灯)	红色/绿色LED (ON时亮灯)
泄漏电流	1mA以下		10μA以下	
重量	g 1m: 33 3m: 87 5m: 142 1m: 18 3m: 49 5m: 80 1m: 33 3m: 87 5m: 142 1m: 18 3m: 49 5m: 80			

● 交流磁场用

项目	无触点2线式		
	T2YD、T2YDT (注4)		
用途	PLC专用		
指示灯	红色/绿色LED (ON时亮灯)		
负载电压	DC24V±10%		
负载电流	5~20mA		
内部电压降	6V以下		
泄漏电流	1.0mA以下		
重量	g 1m: 61 3m: 166 5m: 272		

注1: 关于开关详细规格、外形尺寸, 请参阅卷末1。
 注2: 还备有带接插件开关等上述刊载机型以外的开关。请参阅卷末1。
 注3: 负荷电流的最大值20mA为25℃时的值。开关使用环境温度高于25℃时, 会低于20mA。(60℃时为5~10mA。)
 注4: 交流磁场用开关(T2YD、T2YDT)无法在直流磁场环境下使用。

气缸重量

单位: kg

缸径(mm)	行程为0mm时的重量			开关的重量	安装部件的重量		每100mm行程的加算重量
	基本型(OO)	脚座型(LB) (LB1)			T形	M形	
相当于φ 12	0.24	0.25	0.26	请参阅开关规格中的重量。	0.005	0.001	0.10
相当于φ 16	0.32	0.33	0.35				0.13
相当于φ 20	0.52	0.54	0.58				0.18
相当于φ 25	1.0	1.1	1.1				0.28
相当于φ 32	1.5	1.6	1.7				0.36
相当于φ 40	2.4	2.5	-				0.53
相当于φ 50	3.5	3.6	-				0.75
相当于φ 63	6.1	6.4	-				1.11
相当于φ 80	18.8	19.4	-				2.32
相当于φ 100	26.6	27.6	-				3.38

型号表示方法

不带开关(内置开关用磁环)

SRL3-G-00-12B-200

带开关(内置开关用磁环)

SRL3-G-00-12B-200-M0H-R-B

A 安装形式
注1、注2

B 缸径

C 配管螺纹种类

D 缓冲

E 行程

F 开关型号

型号表示时的注意事项

- 注1: 安装部件装入产品中发货。
 注2: 缸径12,16,20,25,32的选择项符号为“R”及“T”时, 安装形式为“00”或“LB1”。
 (选择项符号为“R”及“T”时, 无法使用安装方式“LB”进行配管, 因此无法制作。)
 注3: 有关带开关的最小行程, 请参阅第1590页。
 注4: 还备有**F**开关型号以外的开关。
 (接单生产)有关详情, 请参阅卷末1。
 注5: L※、N※的※表示套数。需2套时请记入“L2”(LB用)、“N2”(LB1用)。
 2个1套
 注6: 有关气口、缓冲针阀位置表示符号, 请参阅第1598~1603页外形尺寸图。
 注7: $\phi 12 \sim \phi 25$ 标准型需要拆下缸盖, 组装板螺母并加装全行程调整部件。
 “A3”是用于不拆下外壳而加装全行程调整组件时, 组装有安装用板螺母的选择项。
 注8: “H”中 $\phi 12$ 、 $\phi 16$ 的螺纹规格为“M4”、 $\phi 20$ 的螺纹规格为“M5”。
 注9: 请务必在“选择项组合表”中确认选择项的组合。
 注10: 标准为防紫色化规格。(带缓冲除例外)

G 开关数

H 选择项
注4、注5
注6、注7

<型号表示例>

SRL3-G-00-12B-200-M0H-R-B

机种: 无杆气缸 塑料导向型

- A** 安装形式 : 基本型
B 缸径 : $\phi 12$ mm
C 配管螺纹种类 : M5
D 缓冲 : 两侧带缓冲
E 行程 : 200mm
F 开关型号 : 有触点开关M0H, 导线长度1m
G 开关数 : R侧带1个
H 选择项 : 气口位置F、缓冲针阀位置B

符号	内容									
A 安装形式										
00	基本型									
LB	轴向脚座型									
LB1	轴向脚座型(仅 $\phi 12 \sim \phi 32$)									
B 缸径 (mm)										
12	$\phi 12$									
16	$\phi 16$									
20	$\phi 20$									
25	$\phi 25$									
32	$\phi 32$									
40	$\phi 40$									
50	$\phi 50$									
63	$\phi 63$									
80	$\phi 80$									
100	$\phi 100$									
C 配管螺纹种类										
无符号	Rc螺纹($\phi 12$ 、 $\phi 16$ 为M5)									
N	NPT螺纹($\phi 20$ 以上)(接单生产产品)									
G	G螺纹($\phi 20$ 以上)(接单生产产品)									
D 缓冲										
B	两侧带缓冲									
R	R侧带缓冲									
L	L侧带缓冲									
N	不带缓冲									
E 行程 (mm)										
缸径	行程 注3	中间行程								
$\phi 12 \sim \phi 100$	1~5000	每1mm								
F 开关型号										
直线导线	L形导线	触点	电压	指示灯	导线					
			AC DC							
M0H※	M0V※	有触点	● ●	单色显示式	2线					
M5H※	M5V※		● ●	无指示灯						
M2H※	M2V※	无触点	● ●	单色显示式	2线					
-	M2WV※		● ●	双色显示式						
M3H※	M3V※		● ●	单色显示式						
-	M3WV※		● ●	双色显示式						
M3PH※	M3PV※	无触点	● ●	单色显示式(接单生产)	3线					
T2WH※	T2WV※		● ●	双色显示式	2线					
T2YH※	T2YV※		● ●							
T3WH※	T3WV※		● ●	双色显示式	3线					
T3YH※	T3YV※		● ●							
T2YD※	-		● ●	双色显示式	2线					
T2YDT※	-	● ●	交流磁场用							
※导线长度										
无符号	1m(标准)									
3	3m(选择项)									
5	5m(选择项)									
G 开关数										
R	R侧带1个									
L	L侧带1个									
D	带2个									
T	带3个									
4	带4个(4个以上请填入开关数)									
H 选择项										
缸径(ϕ)										
A	12	16	20	25	32	40	50	63	80	100
A1	●	●	●	●	●	●	●	●	●	●
A2	●	●	●	●	●	●	●	●	●	●
A3	●	●	●	●	●	●	●	●	●	●
L※	●	●	●	●	●	●	●	●	●	●
N※	●	●	●	●	●	●	●	●	●	●
H	●	●	●	●	●	●	●	●	●	●
U	●	●	●	●	●	●	●	●	●	●
无符号	F(标准)	F(标准)	●	●	●	●	●	●	●	●
R	R(集中气口)	缓冲针阀位置	●	●	●	●	●	●	●	●
B	F	B	●	●	●	●	●	●	●	●
T	R(集中气口)	B	●	●	●	●	●	●	●	●
D	D	F	●	●	●	●	●	●	●	●
S	D	D	●	●	●	●	●	●	●	●
X	F(集中气口)	F	●	●	●	●	●	●	●	●

选择项组合表

●：可组合 ■：无法组合

		选择项															
		全行程调整两侧带缓冲	仅全行程调整R侧带缓冲	仅全行程调整L侧带缓冲	全行程调整部件后置型	中间支撑部件(OO、LB用)	中间支撑部件(BI用)	扩大滑台安装螺纹规格	高度调整板	气口位置F、缓冲针阀位置F(标准)	气口位置R、缓冲针阀位置F(集中气口)	气口位置F、缓冲针阀位置B	气口位置R、缓冲针阀位置B(集中气口)	气口位置D、缓冲针阀位置F	气口位置D、缓冲针阀位置D	气口位置F、缓冲针阀位置F(集中气口)	
		符号	A	A1	A2	A3	L※	N※	H	U	缓冲	R	B	T	D	S	X
选择项	A	●	●	●	●	●	●	●	●	●	●	●	●	●	●	●	●
	A1	●	●	●	●	●	●	●	●	●	●	●	●	●	●	●	●
	A2	●	●	●	●	●	●	●	●	●	●	●	●	●	●	●	●
	A3	●	●	●	●	●	●	●	●	●	●	●	●	●	●	●	●
	L※	●	●	●	●	●	●	●	●	●	●	●	●	●	●	●	●
	N※	●	●	●	●	●	●	●	●	●	●	●	●	●	●	●	●
	H	●	●	●	●	●	●	●	●	●	●	●	●	●	●	●	●
	U	●	●	●	●	●	●	●	●	●	●	●	●	●	●	●	●
	无符号	●	●	●	●	●	●	●	●	●	●	●	●	●	●	●	●
	R	●	●	●	●	●	●	●	●	●	●	●	●	●	●	●	●
	B	●	●	●	●	●	●	●	●	●	●	●	●	●	●	●	●
	T	●	●	●	●	●	●	●	●	●	●	●	●	●	●	●	●
	D	●	●	●	●	●	●	●	●	●	●	●	●	●	●	●	●
	S	●	●	●	●	●	●	●	●	●	●	●	●	●	●	●	●
X	●	●	●	●	●	●	●	●	●	●	●	●	●	●	●	●	

注1：部分缸径无法组合，因此请务必确认前页的“型号表示方法”选择项H一栏。
 注2：气口位置为D时，LB1无法使用。(φ25、φ32)

理论推力表

(单位：N)

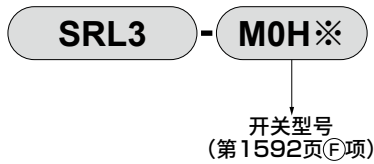
缸径 (mm)	动作方向	使用压力 MPa								
		0.1	0.15	0.2	0.25	0.3	0.4	0.5	0.6	0.7
φ12	伸出/缩回	-	-	-	34.6	41.5	55.3	69.1	83.0	96.8
φ16	伸出/缩回	-	-	-	54.0	64.8	86.4	1.08×10 ²	1.30×10 ²	1.51×10 ²
φ20	伸出/缩回	-	-	-	78.6	94.4	1.26×10 ²	1.57×10 ²	1.89×10 ²	2.20×10 ²
φ25	伸出/缩回	-	81.4	1.08×10 ²	1.35×10 ²	1.63×10 ²	2.17×10 ²	2.71×10 ²	3.25×10 ²	3.80×10 ²
φ32	伸出/缩回	-	1.22×10 ²	1.63×10 ²	2.04×10 ²	2.44×10 ²	3.26×10 ²	4.07×10 ²	4.88×10 ²	5.70×10 ²
φ40	伸出/缩回	-	1.90×10 ²	2.53×10 ²	3.16×10 ²	3.80×10 ²	5.06×10 ²	6.33×10 ²	7.60×10 ²	8.86×10 ²
φ50	伸出/缩回	-	2.98×10 ²	3.98×10 ²	4.98×10 ²	5.96×10 ²	7.95×10 ²	9.94×10 ²	1.19×10 ³	1.39×10 ³
φ63	伸出/缩回	3.14×10 ²	4.70×10 ²	6.27×10 ²	7.84×10 ²	9.41×10 ²	1.25×10 ³	1.57×10 ³	1.88×10 ³	2.20×10 ³
φ80	伸出/缩回	5.06×10 ²	7.60×10 ²	1.01×10 ³	1.26×10 ³	1.52×10 ³	2.03×10 ³	2.53×10 ³	3.04×10 ³	3.54×10 ³
φ100	伸出/缩回	7.91×10 ²	1.19×10 ³	1.58×10 ³	1.98×10 ³	2.37×10 ³	3.16×10 ³	3.95×10 ³	4.74×10 ³	5.53×10 ³

SCP※3
CMK2
CMA2
SCM
SCG
SCA2
SCS2
CKV2
CAV2·COVP/N2
SSD2
SSG
SSD
CAT
MDC2
MVC
SMG
MSD·MSDG
FC※
STK
SRL3
SRG3
SRM3
SRT3
MRL2
MRG2
SM-25
缓冲器
FJ
FK
调速阀
卷末

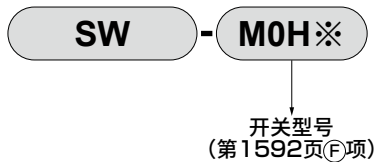
SCP※3
CMK2
CMA2
SCM
SCG
SCA2
SCS2
CKV2
CAV2・COVPIN2
SSD2
SSG
SSD
CAT
MDC2
MVC
SMG
MSD・MSDG
FC※
STK
SRL3
SRG3
SRM3
SRT3
MRL2
MRG2
SM-25
缓冲器
FJ
FK
调速阀
卷末

开关单体型号表示方法 (关于部件构成, 请参阅第1624~1626页。)

● 开关本体+安装部件一套(注1)



● 仅开关本体



※导线长度	
无符号	1m(标准)
3	3m(选择项)
5	5m(选择项)

※表示导线长度。

● 安装部件一套(注2)

・M形开关



・T形开关



● 引线夹(注3)

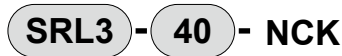


注1: 开关本体+安装部件一套中不含引线夹。需要引线夹时, 请另行订购。

注2: M形开关与T形开关的安装部件不同。

注3: 引线夹10个/1套。

● 缓冲器单体型号表示



缸径
(第1592页(B)项)
(1个缓冲器、1个缓冲器固定用六角螺母)

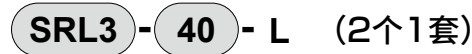
(注) SRL3-40用缓冲器固定用六角螺母为特殊品, 请予以注意。

使用缓冲器型号

机种	缓冲器型号
SRL3-12	NCK-00-0.3-C
SRL3-16	NCK-00-0.3-C
SRL3-20	NCK-00-0.7-C
SRL3-25	NCK-00-1.2
SRL3-32	NCK-00-2.6
SRL3-40	NCK-00-7
SRL3-50	NCK-00-12
SRL3-63	NCK-00-12
SRL3-80	NCK-00-20
SRL3-100	NCK-00-20

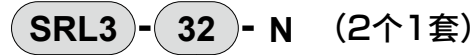
● 中间支撑部件单体型号表示

00・LB用



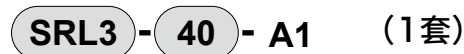
缸径
(第1592页(B)项)

LB1用



缸径
(第1592页(B)项)

● 全程调整部件组件型号表示



缸径
(第1592页(B)项)

(关于部件构成, 请参阅第1625页的全程调整部件组件。)

● 易损件型号表示



缸径
(第1592页(B)项) 行程
(第1592页(E)项)

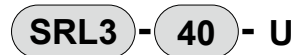
● 安装部件型号表示



安装形式
(第1592页(A)项) 缸径
(第1592页(B)项)

(2个支撑件、4个安装螺栓)

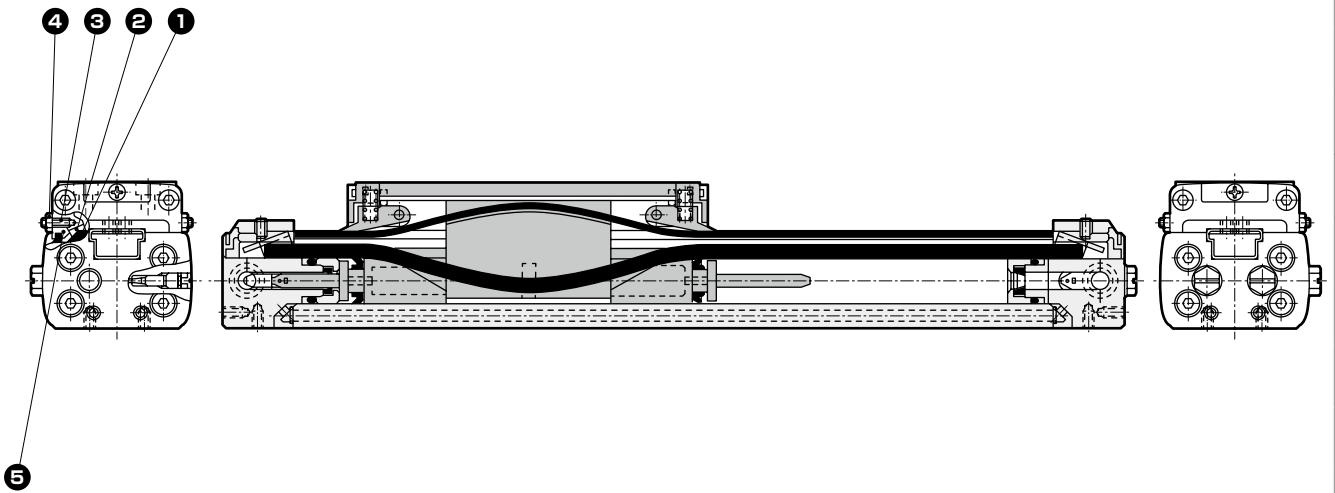
● 高度调整板组件型号表示



缸径
(第1592页(B)项)

(板、4个安装螺栓)

内部结构及部件一览表(相当于φ12~φ40)



部件一览表

编号	部件名称	材质	备注	编号	部件名称	材质	备注
1	滑块	聚缩醛树脂		4	螺母	钢	铬酸钝化处理
2	滑板	钢		5	防尘圈	聚缩醛树脂	
3	调整螺钉	合金钢	铬酸钝化处理				

易损件一览表

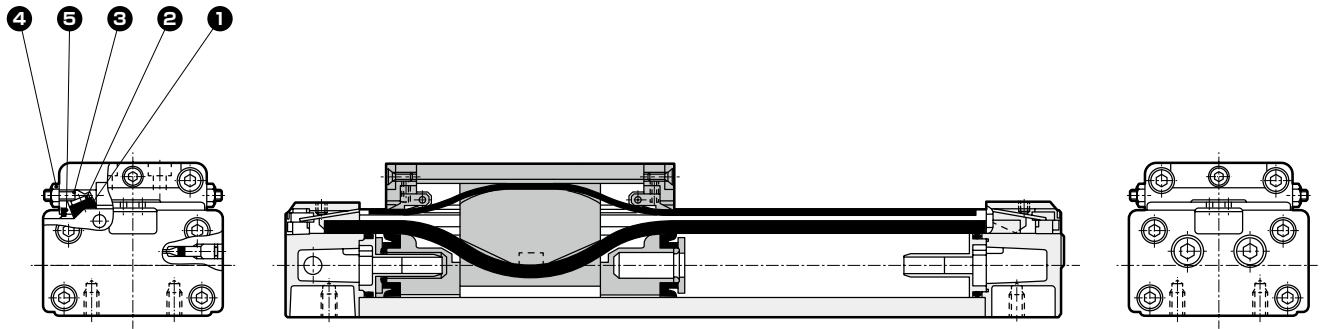
缸径 (mm)	组件型号	易损件编号
相当于φ12	SRL3-G-12K-※	
相当于φ16	SRL3-G-16K-※	
相当于φ20	SRL3-G-20K-※	① ⑤ ⑧ ⑨ ⑱ ⑳ ㉑ ㉒
相当于φ25	SRL3-G-25K-※	㉓
相当于φ32	SRL3-G-32K-※	
相当于φ40	SRL3-G-40K-※	

注1：订购时请指定组件编号。※请指定行程。

注2：⑧⑨⑱⑲⑳㉑㉒㉓的部件编号以第1579页为准。

- SCP※3
- CMK2
- CMA2
- SCM
- SCG
- SCA2
- SCS2
- CKV2
- CAV2·COVP/N2
- SSD2
- SSG
- SSD
- CAT
- MDC2
- MVC
- SMG
- MSD·MSDG
- FC※
- STK
- SRL3**
- SRG3
- SRM3
- SRT3
- MRL2
- MRG2
- SM-25
- 缓冲器
- FJ
- FK
- 调速阀
- 卷末

内部结构及部件一览表(相当于φ50、φ63)



部件一览表

编号	部件名称	材质	备注	编号	部件名称	材质	备注
1	滑块	聚缩醛树脂		4	螺母	钢	铬酸锌钝化处理
2	滑板	钢	铬酸锌钝化处理	5	防尘圈	聚缩醛树脂	
3	调整螺钉	合金钢	铬酸锌钝化处理				

易损件一览表

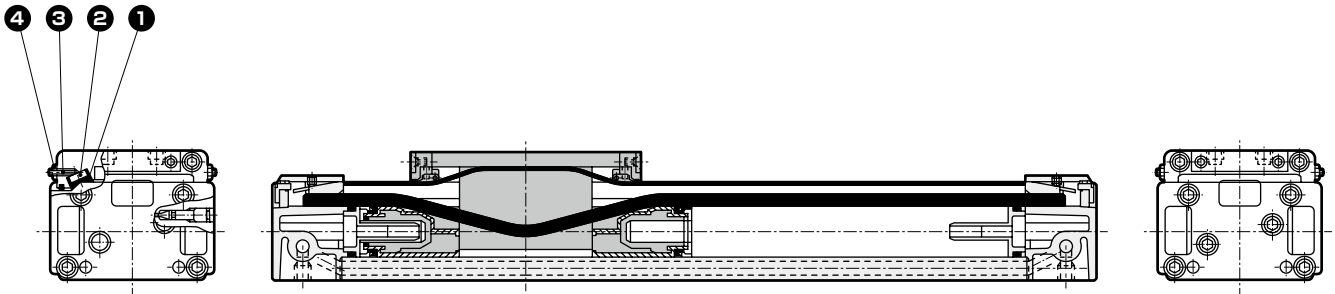
缸径(mm)	组件型号	易损件编号
相当于φ50	SRL3-G-50K-※	① ⑤ ⑧ ⑨ ⑱ ⑳ ㉑ ㉒ ㉓ ㉔
相当于φ63	SRL3-G-63K-※	① ⑤ ⑧ ⑨ ⑱ ⑳ ㉑ ㉒ ㉓ ㉔

注1：订购时请指定组件编号。※请指定行程。
注2：⑧⑨⑱⑲⑳㉑㉒㉓㉔的部件编号以第1580页为准。

- SCP※3
- CMK2
- CMA2
- SCM
- SCG
- SCA2
- SCS2
- CKV2
- CAV2・COVPIN2
- SSD2
- SSG
- SSD
- CAT
- MDC2
- MVC
- SMG
- MSD・MSDG
- FC※
- STK
- SRL3**
- SRG3
- SRM3
- SRT3
- MRL2
- MRG2
- SM-25
- 缓冲器
- FJ
- FK
- 调速阀
- 卷末

内部结构及部件一览表(相当于φ80、φ100)

- SCP※3
- CMK2
- CMA2
- SCM
- SCG
- SCA2
- SCS2
- CKV2
- CAV2・COVP/N2
- SSD2
- SSG
- SSD
- CAT
- MDC2
- MVC
- SMG
- MSD・MSDG
- FC※
- STK
- SRL3**
- SRG3
- SRM3
- SRT3
- MRL2
- MRG2
- SM-25
- 缓冲器
- FJ
- FK
- 调速阀
- 卷末



部件一览表

编号	部件名称	材质	备注	编号	部件名称	材质	备注
1	滑块	聚缩醛树脂		3	调整螺钉	合金钢	铬酸锌钝化处理
2	滑板	钢	铬酸锌钝化处理	4	螺母	钢	铬酸锌钝化处理

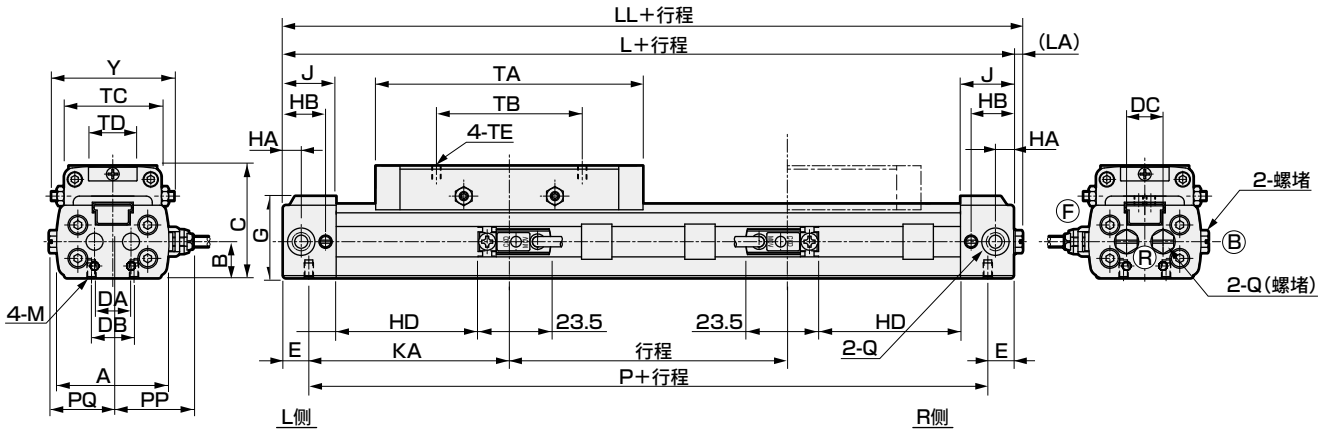
易损件一览表

缸径 (mm)	组件型号	易损件编号
相当于φ80	SRL3-G-80K-※	① ⑧ ⑨ ⑱ ⑳ ㉓ ㉔ ㉕ ㉖ ㉗
相当于φ100	SRL3-G-100K-※	㉘ ㉙

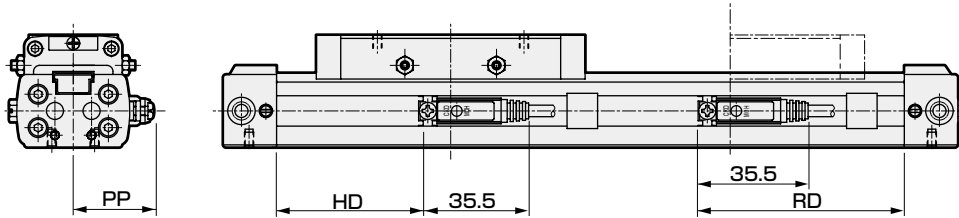
注1：订购时请指定组件编号。※请指定行程。
 注2：⑧⑨⑱⑳㉓㉔㉕㉖㉗㉘㉙的部件编号以第1581页为准。

外形尺寸图(相当于 $\phi 12\sim\phi 20$)

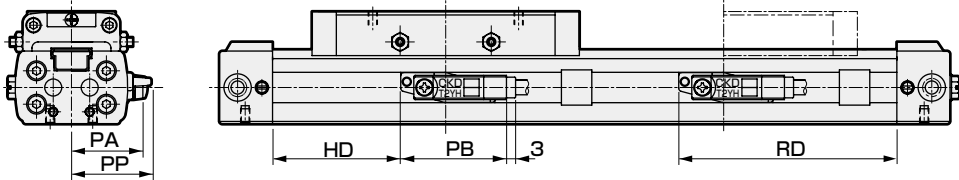
● 带气缸开关SRL3-G-***-***-***-M**V**
(L形导线)



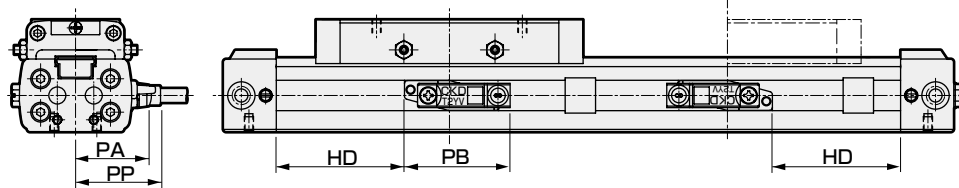
● 带气缸开关SRL3-G-***-***-***-M**H**
(直线导线)



● 带气缸开关SRL3-G-***-***-***-T**H(T**W, T**Y, T2YD)



● 带气缸开关SRL3-G-***-***-***-T**V(T**W, T**Y)



RD: 最高灵敏度安装位置 HD: 最高灵敏度安装位置

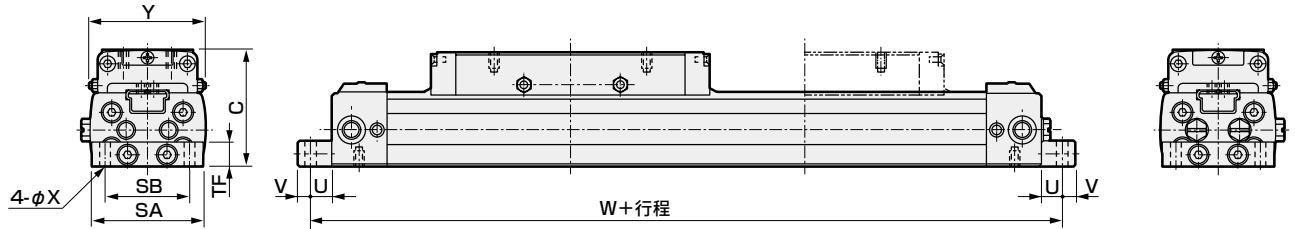
符号	A	B	C	DA	DB	DC	E	G	HA	HB	J	KA	L	LL	LA	M	P	PQ	Q	TA	TB	TC	TD	TE	Y
缸径(mm)																									
相当于 $\phi 12$	33	10.5	33	8	10	11	8.5	24	6	14	17.5	59.5	136	139	3	M3深度5	119	19	M5	81	42	29	13	M3深度5	36~38
相当于 $\phi 16$	37	12	37	12	14	12	8.5	27	6	14	17.5	66	149	152	3	M3深度5	132	21	M5	88	48	32	15	M3深度5	39~41
相当于 $\phi 20$	44	14	42	16	16	16	10.5	31	8.5	18.5	22	74	169	171.5	2.5	M4深度6.5	148	24.5	Rc 1/8	100	60	38	18	M4深度6	43~45

符号	带开关																
	HD			RD			PA	PB			PP						
	M**	T**Y**	T**W	M**	T**Y**	T**W		T**Y**	T2YD	T**W	M**V	M**H	T**YV	T**YH	T2YD	T**WV	T**WH
相当于 $\phi 12$	40.5	36	32	60.5	65	69	24.3	35	34	33.5	24.5	23	26	23	28.4	20.7	17.2
相当于 $\phi 16$	47	42	38	67	72	76	26.3	35	34	33.5	26.5	25	28	25	30.4	22.7	19.2
相当于 $\phi 20$	52.5	48	44	72.5	77	81	29.3	35	34	33.5	29.5	28	31	28	33.4	25.7	22.2

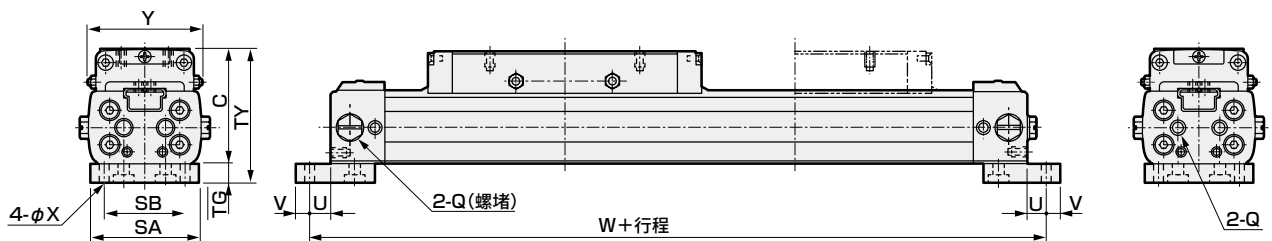
注1: 关于带选择项外形尺寸图、附件的外形尺寸图, 请参阅第1588页、第1589页、第1622页、第1623页。

外形尺寸图(相当于 $\phi 12\sim\phi 20$)

● 带脚座支撑件SRL3-G-LB-12~20



● 带脚座支撑件SRL3-G-LB1-12~20



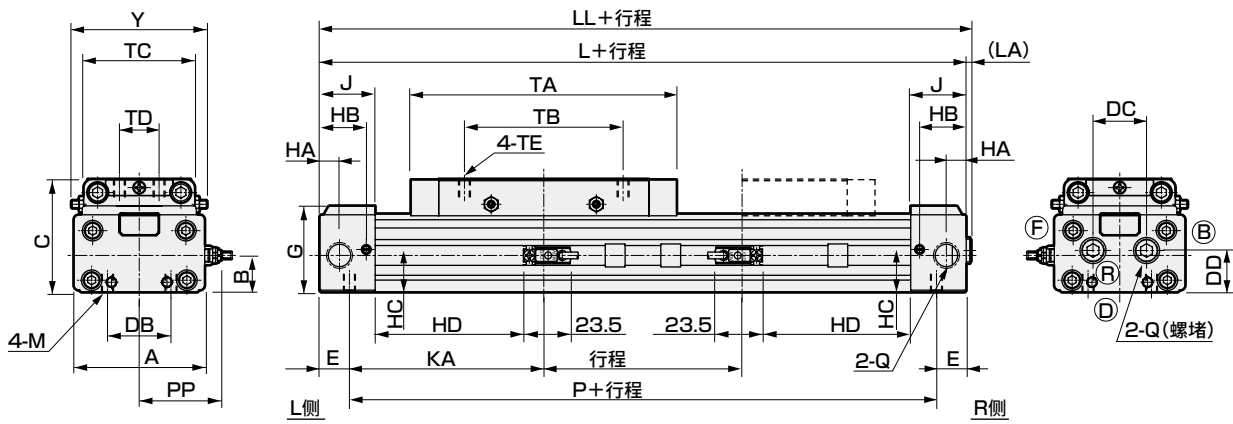
符号	带脚座支撑件(LB)							带脚座支撑件(LB1)							
	SA	SB	TF	U	V	W	X	SA	SB	TG	TY	U	V	W	X
相当于 $\phi 12$	32	24	8	6	4	148	3.4	32	24	6	39	6	4	148	3.4
相当于 $\phi 16$	35	26	8	6	4	161	3.4	35	26	6	43	6	4	161	3.4
相当于 $\phi 20$	43	33	10	6	6	181	4.5	43	33	8	50	6	6	181	4.5

- SCP※3
- CMK2
- CMA2
- SCM
- SCG
- SCA2
- SCS2
- CKV2
- CAV2·COVP/N2
- SSD2
- SSG
- SSD
- CAT
- MDC2
- MVC
- SMG
- MSD·MSDG
- FC※
- STK
- SRL3**
- SRG3
- SRM3
- SRT3
- MRL2
- MRG2
- SM-25
- 缓冲器
- FJ
- FK
- 调速阀
- 卷末

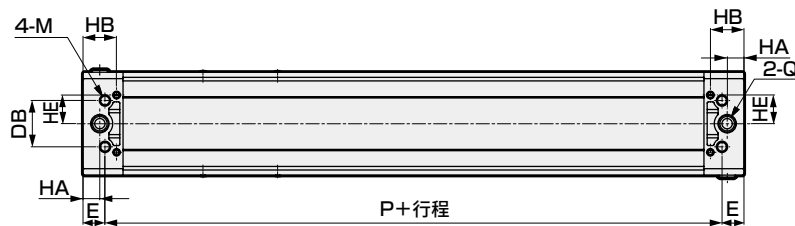
SRL3-G Series

外形尺寸图(相当于φ25~φ63)

- 带气缸开关SRL3-G-※-※-※-※※※-M※V※
(L形导线)



- 底面配管(选择项符号: D/S)



符号 缸径(mm)	A	B	C	DB	DC	DD	E	G	HA	HB	HC	HE	J	KA	L	LL	LA	M	P	Q	TA	TB	TC	TD	TE	Y
相当于φ25	53	17	53	20	26	19	14	40.5	7.5	20	18.9	-	24	81	190	192	2	M6深度9	162	Rc 1/8	122	70	48	20	M5深度6	58~61
相当于φ32	66	18.5	57	32	27	21	15	43.5	10	23.5	21.5	17	28	98	226	228.5	2.5	M6深度9	196	Rc 1/4	134	80	56	20	M6深度7.5	65~69
相当于φ40	80	22	67	36	35	28	17	51.5	13	26	27	22.3	31	105	244	246.5	2.5	M8深度12	210	Rc 1/4	148	90	68	30	M6深度9	77~81
相当于φ50	96	28	82	45	35	35	23	61	15	33	35.3	11	39	106	258	260.5	2.5	M8深度12	212	Rc 3/8	152	100	80	30	M8深度10.5	92~96
相当于φ63	118	35	95	50	39	42	19	74	15	32	43	31	39	129	296	298.5	2.5	M10深度15	258	Rc 3/8	168	110	102	40	M8深度11.5	114~118

符号 缸径(mm)	带开关																	
	HD			RD			PA	PB			PP							
	M※	T※Y※	T※W	M※	T※Y※	T※W		T※Y※	T2YD	T※W	M※V	M※H	T※YV	T※YH	T2YD	T※WV	T※WH	
	相当于φ25	60	56	52	82	86	90	34.3	35	34	33.5	34.5	33	36	33	38.4	30.7	27.2
	相当于φ32	74	70	66	96	100	104	41.3	35	34	33.5	41.5	40	43	40	45.4	37.7	34.2
	相当于φ40	80	76	72	102	106	110	48.3	35	34	33.5	48.5	47	50	47	52.4	44.7	41.2
	相当于φ50	79	75	71	101	105	109	56.3	35	34	33.5	56.5	55	58	55	60.4	52.7	49.2
相当于φ63	98	94	90	120	124	128	67.3	35	34	33.5	67.5	66	69	66	71.4	63.7	60.2	

注1: 关于带选择项外形尺寸图、附件的外形尺寸图, 请参阅第1588页、第1589页、第1622页、第1623页。

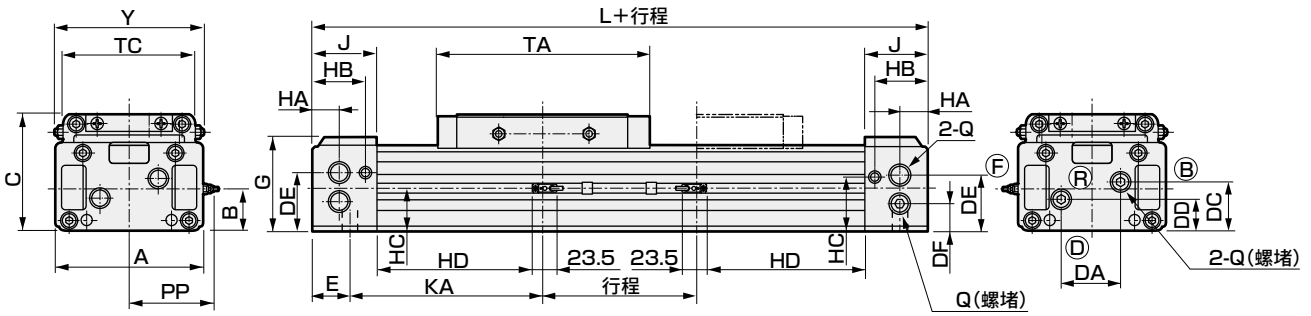
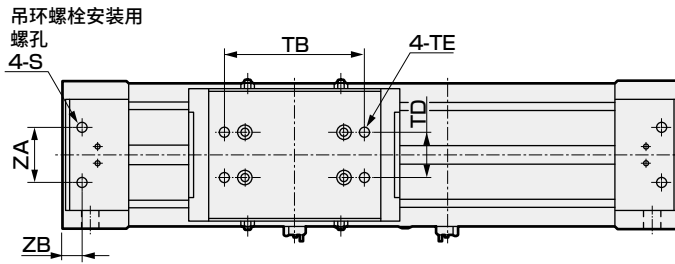
注2: 相当于φ25无底面配管。

- SCP※3
- CMK2
- CMA2
- SCM
- SCG
- SCA2
- SCS2
- CKV2
- CAV2·COVPIN2
- SSD2
- SSG
- SSD
- CAT
- MDC2
- MVC
- SMG
- MSD·MSDG
- FC※
- STK
- SRL3**
- SRG3
- SRM3
- SRT3
- MRL2
- MRG2
- SM-25
- 缓冲器
- FJ
- FK
- 调速阀
- 卷末



外形尺寸图(相当于 $\phi 80 \sim \phi 100$)

● 带气缸开关SRL3-G-※-※※-※※※※-M※V※
(L形导线)



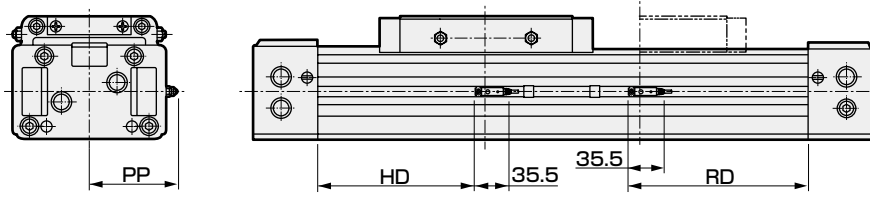
符号	A	B	C	DA	DB	DC	DD	DE	DF	E	G	HA	HB	HC	J	KA	L	M	P	Q	R	S
缸径(mm)																						
相当于 $\phi 80$	162	49	130	64	93	58	38	65	33	42	106	30	59	64.5	70	208	500	M12深度18	416	Rc 1/2	Rc 3/8	M12深度23
相当于 $\phi 100$	198	61.5	150	73	108	71.5	47.5	81.5	41.5	43	125	30	69	76.5	80	222	530	M12深度18	444	Rc 1/2	Rc 1/2	M12深度23

符号	带脚座支撑件																			
缸径(mm)	TA	TB	TC	TD	TE	Y	ZA	ZB	ZC	ZD	ZE	ZF	ZG	SA	SB	TF	U	V	W	X
相当于 $\phi 80$	228	150	146	50	M12深度15	157~164	60	21	64	50	30	59	46.5	162	134	25	13	12	526	14
相当于 $\phi 100$	238	160	170	60	M12深度15	183~190	60	21	73	55	30	69	54	198	160	30	15	15	560	14

注1: 关于带选择项外形尺寸图、附件的外形尺寸图, 请参阅第1588页、第1589页、第1622页、第1623页。

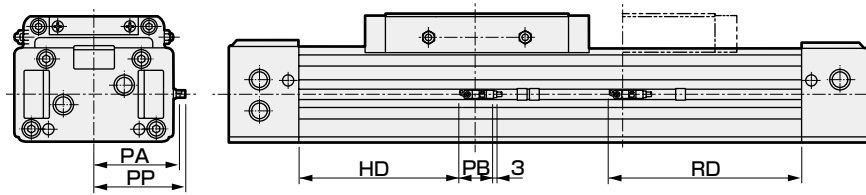
外形尺寸图(相当于 $\phi 80 \sim \phi 100$)

- 带气缸开关SRL3-G-※※-※※-※※※-M※H※
(直线导线)

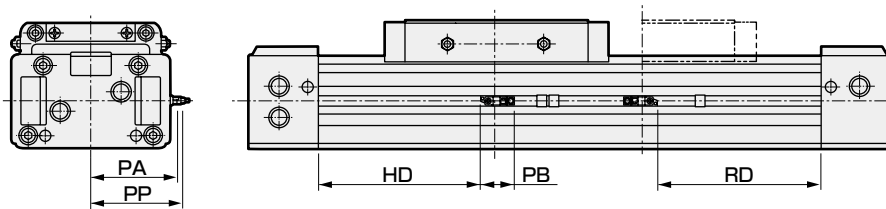


RD : 最高灵敏度安装位置
HD : 最高灵敏度安装位置

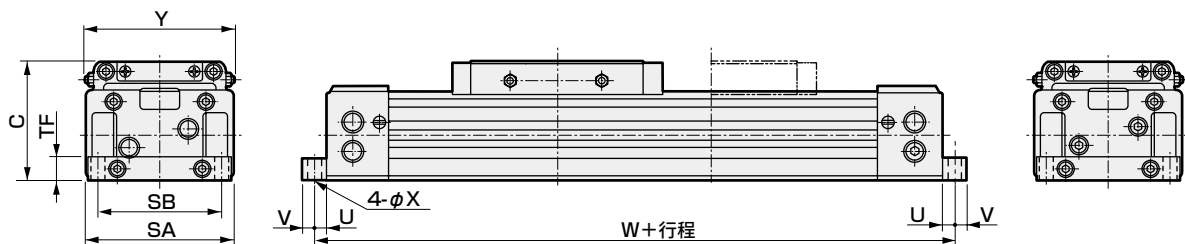
- 带气缸开关SRL3-G-※※-※※※-T※H(T※W, T※Y, T2YD)



- 带气缸开关SRL3-G-※※-※※※-T※V(T※T※W, T※Y)



- 带脚座支撑件SRL3-G-LB-※※-※※※



符号	带开关																
	HD			RD			PA	PB			PP						
缸径 (mm)	M※	T※Y※	T※W	M※	T※Y※	T※W		T※Y※	T2YD	T※W※	M※V	M※H	T※YV	T※YH	T2YD	T※WV	T※WH
相当于 $\phi 80$	170	165	161	190	195	199	87.3	35	34	33.5	87.5	86	89	86	91.4	83.7	80.2
相当于 $\phi 100$	175	170	166	195	200	204	105.3	35	34	33.5	105.5	104	107	104	109.4	101.7	98.2

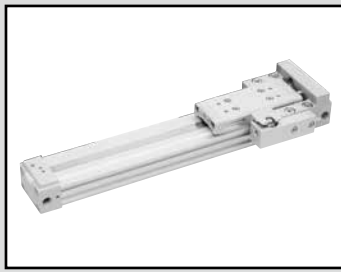
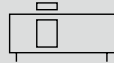
- SCP※3
- CMK2
- CMA2
- SCM
- SCG
- SCA2
- SCS2
- CKV2
- CAV2·COVP/N2
- SSD2
- SSG
- SSD
- CAT
- MDC2
- MVC
- SMG
- MSD·MSDG
- FC※
- STK
- SRL3**
- SRG3
- SRM3
- SRT3
- MRL2
- MRG2
- SM-25
- 缓冲器
- FJ
- FK
- 调速阀
- 卷末

超级无杆气缸 双作用·防坠落型

SRL3-Q Series

● 缸径：φ12、φ16、φ20、φ25、φ32
φ40、φ50、φ63、φ80、φ100

JIS符号



规格

项目		SRL3-Q									
缸径	mm	φ12	φ16	φ20	φ25	φ32	φ40	φ50	φ63	φ80	φ100
动作方式		双作用型									
使用流体		压缩空气									
最高使用压力	MPa	0.7									
最低使用压力	MPa	0.2			0.15				0.1		
耐压力	MPa	1.05									
环境温度	℃	5~60									
配管口径	气缸部	M5	Rc 1/8			Rc 1/4		Rc 3/8		Rc 1/2	
	防坠落部	M5	Rc 1/8								
行程允许误差	mm	$+2.0_0$ (~1000)			$+2.5_0$ (~3000)			$+3.0_0$ (~5000)			
使用活塞速度	mm/s	50~2000(标准气口配管时)(注1)									
缓冲		气缓冲									
给油		无需(给油时请使用透平油1种ISOVG32。开始给油后,请确保持续给油。)									
防坠落机构		安装在盖板R侧									
夹持力	N	最大推力×0.7									

注1：①以500~2000mm/s的速度动作时,请将对防坠落机构的冲击速度减速至500mm/s以下进行使用。集中气口配管的使用活塞速度因行程而异,请与本公司协商。
②请通过在外安装缓冲器、设置减速回路等方法进行减速。
③请定期对锁紧杆的滑动部涂抹润滑脂。

允许吸收能量

缸径 (mm)	带缓冲		不带缓冲		带缓冲(初始设定值)	
	允许吸收能量(J)	缓冲行程(mm)	允许吸收能量(J)	吸收能量(J)	有效行程(mm)	
相当于φ12	0.03	14.5	0.003	2.4	5.5	
相当于φ16	0.22	19.2	0.007	2.4	5.5	
相当于φ20	0.59	22.2	0.010	5.7	7	
相当于φ25	1.40	20.9	0.015	10	9	
相当于φ32	2.57	23.5	0.030	18	13	
相当于φ40	4.27	23.9	0.050	50	16.5	
相当于φ50	9.13	24.9	0.072	86	21	
相当于φ63	17.4	29.6	0.138	86	21	
相当于φ80	40	45.8	0.393	143	25	
相当于φ100	67	45.8	0.622	143	25	

行程

缸径 (mm)	标准行程 (mm)	最大行程 (mm)	最小行程 (mm)
相当于φ12			
相当于φ16			
相当于φ20			
相当于φ25	200·300		
相当于φ32	400·500		
相当于φ40	600·700	5000	5
相当于φ50	800·900		
相当于φ63	1000		
相当于φ80			
相当于φ100			

M形开关安装数和最小行程(mm)

※可按每1mm间隔制作中间行程。

开关数 开关型号 缸径(mm)	1		2		3		4		5		6	
	M※V	M※H	M※V	M※H	M※V	M※H	M※V	M※H	M※V	M※H	M※V	M※H
相当于φ12	10	10	30	70	60	120	90	170	120	220	150	270
相当于φ16	10	10	30	70	60	120	90	170	120	220	150	270
相当于φ20	10	10	30	70	60	120	90	170	120	220	150	270
相当于φ25	10	10	30	70	60	120	90	170	120	220	150	270
相当于φ32	10	10	30	45	60	90	90	135	120	180	150	225
相当于φ40	10	10	30	45	60	90	90	135	120	180	150	225
相当于φ50	15	15	30	45	60	90	90	135	120	180	150	225
相当于φ63	15	15	30	45	60	90	90	135	120	180	150	225
相当于φ80	25		50		100		150		200		250	
相当于φ100	25		50		100		150		200		250	

T形开关安装数和最小行程(mm)

开关数 开关型号 缸径(mm)	1		2		3		4		5		6	
	T※V	T※H	T※V	T※H	T※V	T※H	T※V	T※H	T※V	T※H	T※V	T※H
相当于φ12	5	5	45	70	85	120	125	170	165	220	205	270
相当于φ16	5	5	45	70	85	120	125	170	165	220	205	270
相当于φ20	5	5	45	70	85	120	125	170	165	220	205	270
相当于φ25	10	10	45	70	85	120	125	170	165	220	205	270
相当于φ32	10	10	45	50	85	100	125	150	165	200	205	250
相当于φ40	10	10	45	50	85	100	125	150	165	200	205	250
相当于φ50	10	10	45	50	85	100	125	150	165	200	205	250
相当于φ63	10	10	45	50	85	100	125	150	165	200	205	250
相当于φ80	15	15	45	50	85	100	125	150	165	200	205	250
相当于φ100	15	15	45	50	85	100	125	150	165	200	205	250



使用前请务必阅读使用注意事项 (防坠落型) 请参阅第1639页、第1642~1644页。

开关规格 (M形开关)

● 单色/双色显示式

项目	无触点2线式		无触点3线式		
	M2V、M2H	M2WV (双色显示式)	M3H·M3V	M3PH·M3PV (接单生产)	M3WV
用途	PLC专用		PLC、继电器、IC回路、小型电磁阀用		
输出方式	—		NPN输出	PNP输出	NPN输出
电源电压	—		DC4.5~28V		DC10~28V
负载电压	DC10~30V		DC30V以下		
负载电流	5~30mA		100mA以下	100mA以下	100mA以下
指示灯	LED(ON时亮灯)	红色/绿色LED(ON时亮灯)	LED(ON时亮灯)	黄色LED(ON时亮灯)	红色/绿色LED(ON时亮灯)
泄漏电流	1mA以下		10μA以下	0.05mA以下	10μA以下
重量	g 1m: 22 3m: 57 5m: 93				
项目	MOV、MOH		有触点2线式		
	M5V、M5H		M5V、M5H		
用途	PLC、继电器用		PLC、继电器、IC回路(无指示灯)、串联连接用		
电源电压	—		—		
负载电压	DC12/24V	AC110V	DC5/12/24V		AC110V以下
负载电流	5~50mA	7~20mA	50mA以下		20mA以下
指示灯	LED(ON时亮灯)		无指示灯		
泄漏电流	0mA				
重量	g 1m: 22 3m: 57 5m: 93				

注1: 关于开关详细规格、外形尺寸, 请参阅卷末1。

开关规格 (T形开关)

● 双色显示式

项目	无触点2线式		无触点3线式	
	T2YH·T2YV	T2WH·T2WV	T3YH·T3YV	T3WH·T3WV
用途	PLC专用		PLC、继电器用	
输出方式	—		NPN输出	NPN输出
电源电压	—		DC10~28V	
负载电压	DC10~30V	DC24V±10%	DC30V以下	
负载电流	5~20mA		50mA以下	
指示灯	红色/绿色LED (ON时亮灯)	红色/绿色LED (ON时亮灯)	红色/绿色LED (ON时亮灯)	红色/绿色LED (ON时亮灯)
泄漏电流	1mA以下		10μA以下	
重量	g 1m: 33 3m: 87 5m: 142		1m: 18 3m: 49 5m: 80	

● 交流磁场用

项目	无触点2线式	
	T2YD、T2YDT (注4)	
用途	PLC专用	
指示灯	红色/绿色LED(ON时亮灯)	
负载电压	DC24V±10%	
负载电流	5~20mA	
内部电压降	6V以下	
泄漏电流	1.0mA以下	
重量	g 1m: 61 3m: 166 5m: 272	

注1: 关于开关详细规格、外形尺寸, 请参阅卷末1。
 注2: 还备有带接插件开关等上述刊载机型以外的开关。请参阅卷末1。
 注3: 负荷电流的最大值20mA为25℃时的值。开关使用环境温度高于25℃时, 会低于20mA。(60℃时为5~10mA。)
 注4: 交流磁场用开关(T2YD、T2YDT)无法在直流磁场环境下使用。

气缸重量

单位: kg

缸径(mm)	行程为0mm时的重量			开关的重量	安装部件的重量		每100mm行程的加算重量
	基本型(OO)	脚座型			T形	M形	
		(LB)	(LB1)				
相当于φ 12	0.38	0.39	0.40	请参阅开关规格中的重量。	0.005	0.001	0.10
相当于φ 16	0.47	0.48	0.50				0.13
相当于φ 20	0.74	0.76	0.80				0.18
相当于φ 25	1.5	1.6	1.6				0.28
相当于φ 32	2.4	2.5	2.6				0.36
相当于φ 40	3.6	3.7	—				0.53
相当于φ 50	6.0	6.1	—				0.75
相当于φ 63	8.8	9.1	—				1.11
相当于φ 80	22.4	23.0	—				2.32
相当于φ 100	30.5	31.5	—				3.38

型号表示方法

不带开关(内置开关用磁环)

SRL3-Q-00-12B-200-B

带开关(内置开关用磁环)

SRL3-Q-00-12B-200-M0H-R-B

A 安装形式
注1、注2

B 缸径

C 配管螺纹种类

D 缓冲

E 行程

F 开关型号
注4

G 开关数

H 选择项

型号选择时的注意事项

注1: 安装部件装入产品中发货。

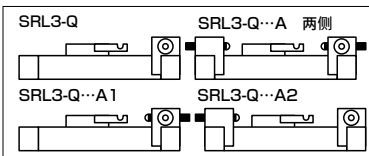
注2: 缸径12、16、20、25、32的选择项

符号为“R”及“T”时, 安装形式为“00”或“LB1”。(选择项符号为“R”及“T”时, 无法使用安装形式“LB”进行配管, 因此无法制作。)

注3: 有关带开关的最小行程, 请参阅第1604页。

注4: 还备有**C**开关型号以外的开关。(接单生产)有关详情, 请参阅卷末1。

注5: R侧的全行程调整部件为防坠落的标准部件, 因此指定A1时仅缓冲器在R侧追加。A表示R侧带防坠落、全行程调整、缓冲器, L侧带全行程调整、缓冲器。(下图)



注6: L※、N※的※表示套数。需2套时请记入“L2”(LB用)、“N2”(LB1用)。

2个1套

注7: 有关气口、缓冲针阀位置表示符号, 请参阅第1582~1587页外形尺寸图。

注8: φ12~φ25标准型需要拆下缸盖, 组装板螺母并加装全行程调整部件。“A3”是用于不拆下外壳而加装全行程调整组件时, 组装有安装用板螺母的选择项。

注9: “H”中φ12、φ16的螺纹规格为“M4”、φ20的螺纹规格为“M5”。

注10: 请务必在下页“选择项组合表”中确认选择项的组合。

注11: 标准为防紫色化规格。(带缓冲器除外)

〈型号表示例〉

SRL3-Q-00-12B-200-M0H-R-B

机种: 无杆气缸防坠落型

A 安装形式 : 基本型

B 缸径 : φ12mm

C 配管螺纹种类: M5

D 缓冲 : 两侧带缓冲

E 行程 : 200mm

F 开关型号 : 有触点开关MOH, 导线长度1m

G 开关数 : R侧带1个

H 选择项 : 气口位置F、缓冲针阀位置B

符号	内容											
A 安装形式												
00	基本型											
LB	轴向脚座型											
LB1	轴向脚座型(仅φ12~φ32)											
B 缸径(mm)												
12	φ12											
16	φ16											
20	φ20											
25	φ25											
32	φ32											
40	φ40											
50	φ50											
63	φ63											
80	φ80											
100	φ100											
C 配管螺纹种类												
无符号	Rc螺纹(φ12、φ16为M5)											
N	NPT螺纹(φ20以上)(接单生产)											
G	G螺纹(φ20以上)(接单生产)											
D 缓冲												
B	两侧带缓冲											
R	R侧带缓冲											
L	L侧带缓冲											
N	不带缓冲											
E 行程(mm)												
缸径	行程 注3	中间行程										
φ12~φ100	5~5000	每1mm										
F 开关型号												
直线导线	L形导线	触点	电压		指示灯	导线						
			AC	DC								
M0H※	M0V※	有触点	●	●	单色显示式	2线						
M5H※	M5V※		●	●	无指示灯							
M2H※	M2V※	无触点	●	●	单色显示式	2线						
-	M2WV※		●	●	双色显示式							
M3H※	M3V※	无触点	●	●	单色显示式	3线						
-	M3WV※		●	●	双色显示式							
M3PH※	M3PV※	无触点	●	●	单色显示式(接单生产)	3线						
T2WH※	T2WV※		●	●	双色显示式							
T2YH※	T2YV※	无触点	●	●	双色显示式	2线						
T3WH※	T3WV※		●	●	双色显示式							
T3YH※	T3YV※	无触点	●	●	双色显示式	3线						
T2YD※	-		●	●	交流磁场用							
T2YDT※	-	无触点	●	●	交流磁场用	2线						
※导线长度												
无符号	1m(标准)											
3	3m(选择项)											
5	5m(选择项)											
G 开关数												
R	R侧带1个											
L	L侧带1个											
D	带2个											
T	带3个											
4	带4个(4个以上请填入开关数)											
H 选择项												
缸径(φ)			12	16	20	25	32	40	50	63	80	100
A	全行程调整两侧带缓冲		●	●	●	●	●	●	●	●	●	●
A1	仅全行程调整R侧带缓冲		●	●	●	●	●	●	●	●	●	●
A2	仅全行程调整L侧带缓冲		●	●	●	●	●	●	●	●	●	●
A3	全行程调整部件后置型		●	●	●	●	●	●	●	●	●	●
Y	浮动接头		●	●	●	●	●	●	●	●	●	●
Y1	薄型浮动接头		●	●	●	●	●	●	●	●	●	●
L※	中间支撑部件(OO、LB用)		●	●	●	●	●	●	●	●	●	●
N※	带中间支撑部件(LB1用)		●	●	●	●	●	●	●	●	●	●
H	扩大滑台安装螺纹规格		●	●	●	●	●	●	●	●	●	●
U	高度调整板		●	●	●	●	●	●	●	●	●	●
无符号	F(标准)	F(标准)	●	●	●	●	●	●	●	●	●	●
R	R(集中气口)	缓冲针阀位置	●	●	●	●	●	●	●	●	●	●
B	气口位置	缓冲针阀位置	●	●	●	●	●	●	●	●	●	●
T	R(集中气口)	缓冲针阀位置	●	●	●	●	●	●	●	●	●	●
D	D	缓冲针阀位置	●	●	●	●	●	●	●	●	●	●
S	D	缓冲针阀位置	●	●	●	●	●	●	●	●	●	●
X	F(集中气口)	缓冲针阀位置	●	●	●	●	●	●	●	●	●	●

选择项组合表

●：可组合 ■：无法组合

		选择项																		
		全行程调整两侧带缓冲	仅全行程调整R侧带缓冲	仅全行程调整L侧带缓冲	全行程调整部件后置型	浮动接头	薄型浮动接头	中间支撑部件(OO、LB用)	中间支撑部件(LB1用)	扩大滑台安装螺纹规格	高度调整板	气口位置F、缓冲针阀位置F(标准)	气口位置R、缓冲针阀位置F(集中气口)	气口位置F、缓冲针阀位置B	气口位置R、缓冲针阀位置B(集中气口)	气口位置D、缓冲针阀位置F	气口位置D、缓冲针阀位置D	气口位置F、缓冲针阀位置F(集中气口)		
选择项		符号	A	A1	A2	A3	Y	Y1	L※	N※	H	U	磷	R	B	T	D	S	X	
选择项	A					●	●	●	●	●	●	●	●	●	●	●	●	●	●	
	A1					●	●	●	●	●	●	●	●	●	●	●	●	●	●	
	A2					●	●	●	●	●	●	●	●	●	●	●	●	●	●	
	A3					●	●	●	●	●	●	●	●	●	●	●	●	●	●	
	Y						●	●					●	●	●	●	●	●	●	
	Y1							●	●				●	●	●	●	●	●	●	
	L※									●	●			●	●	●	●	●	●	
	N※										●	●			●	●	●	●	●	
	H										●	●			●	●	●	●	●	
	U											●	●			●	●	●	●	
	无符号																			
	R																			
	B																			
	T																			
D																				
S																				
X																				

注1：部分缸径无法组合，因此请务必确认前页的“型号表示方法”选择项H一栏。
注2：气口位置为D时，LB1无法使用。(φ25、φ32)

二次电池对应规格 (样本编号：CC-1226C)

● 二次电池生产工艺中可使用的结构。

SRL3-Q-.....-P4※

SCP※3
CMK2
CMA2
SCM
SCG
SCA2
SCS2
CKV2
CAV2·COVP/N2
SSD2
SSG
SSD
CAT
MDC2
MVC
SMG
MSD·MSDG
FC※
STK
SRL3
SRG3
SRM3
SRT3
MRL2
MRG2
SM-25
缓冲器
FJ
FK
调速阀
卷末

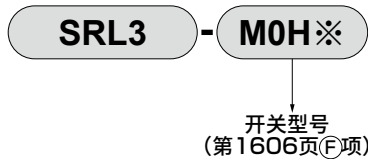
理论推力表

(单位：N)

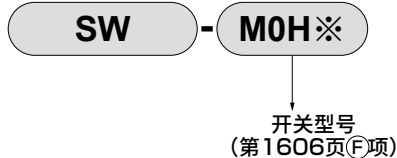
缸径 (mm)	动作方向	使用压力 MPa							
		0.1	0.15	0.2	0.3	0.4	0.5	0.6	0.7
φ12	伸出/缩回	-	-	27.7	41.5	55.3	69.1	83.0	96.8
φ16	伸出/缩回	-	-	43.2	64.8	86.4	1.08×10 ²	1.30×10 ²	1.51×10 ²
φ20	伸出/缩回	-	-	62.9	94.4	1.26×10 ²	1.57×10 ²	1.89×10 ²	2.20×10 ²
φ25	伸出/缩回	-	81.4	1.08×10 ²	1.63×10 ²	2.17×10 ²	2.71×10 ²	3.25×10 ²	3.80×10 ²
φ32	伸出/缩回	-	1.22×10 ²	1.63×10 ²	2.44×10 ²	3.26×10 ²	4.07×10 ²	4.88×10 ²	5.70×10 ²
φ40	伸出/缩回	-	1.90×10 ²	2.53×10 ²	3.80×10 ²	5.06×10 ²	6.33×10 ²	7.60×10 ²	8.86×10 ²
φ50	伸出/缩回	-	2.98×10 ²	3.98×10 ²	5.96×10 ²	7.95×10 ²	9.94×10 ²	1.19×10 ³	1.39×10 ³
φ63	伸出/缩回	3.14×10 ²	4.70×10 ²	6.27×10 ²	9.41×10 ²	1.25×10 ³	1.57×10 ³	1.88×10 ³	2.20×10 ³
φ80	伸出/缩回	5.06×10 ²	7.60×10 ²	1.01×10 ³	1.52×10 ³	2.03×10 ³	2.53×10 ³	3.04×10 ³	3.54×10 ³
φ100	伸出/缩回	7.91×10 ²	1.19×10 ³	1.58×10 ³	2.37×10 ³	3.16×10 ³	3.95×10 ³	4.74×10 ³	5.53×10 ³

开关单体型号表示方法 (关于部件构成, 请参阅第1624~1626页。)

- 开关本体+安装部件一套(注1)



- 仅开关本体



※导线长度	
无符号	1m(标准)
3	3m(选择项)
5	5m(选择项)

※表示导线长度。

- 安装部件一套(注2)



- 引线夹(注3)

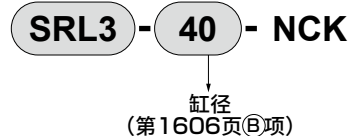


注1：开关本体+安装部件一套中不含引线夹。需要引线夹时, 请另行订购。

注2：M形开关与T形开关的安装部件不同。

注3：引线夹10个/1套。

- 缓冲器单体型号表示



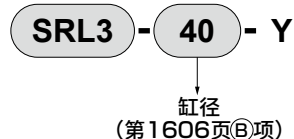
(1个缓冲器、1个缓冲器固定用六角螺母)

(注) SRL3-40用缓冲器固定用六角螺母为特殊品, 请予以注意。

使用缓冲器型号

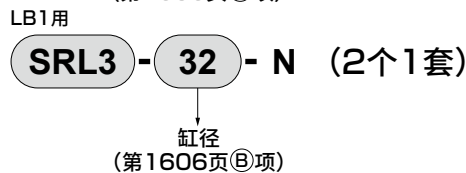
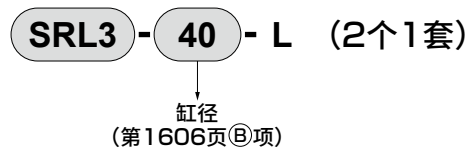
机种	缓冲器型号
SRL3-12	NCK-00-0.3-C
SRL3-16	NCK-00-0.3-C
SRL3-20	NCK-00-0.7-C
SRL3-25	NCK-00-1.2
SRL3-32	NCK-00-2.6
SRL3-40	NCK-00-7
SRL3-50	NCK-00-12
SRL3-63	NCK-00-12
SRL3-80	NCK-00-20
SRL3-100	NCK-00-20

- 浮动接头组件型号表示

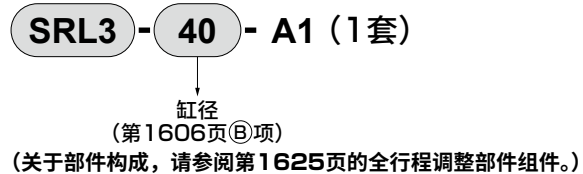


(支座、安装底座、销、平垫圈、带弹簧垫圈盘头小螺钉)

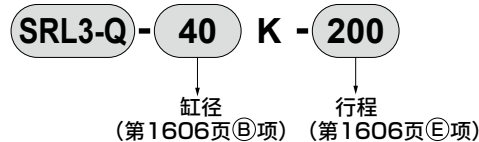
- 中间支撑部件单体型号表示



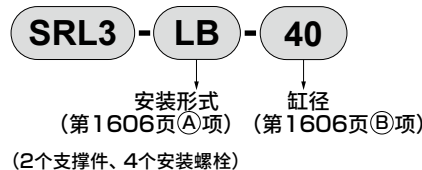
- 全程调整部件组件型号表示



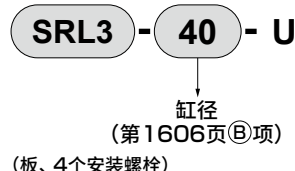
- 易损件型号表示



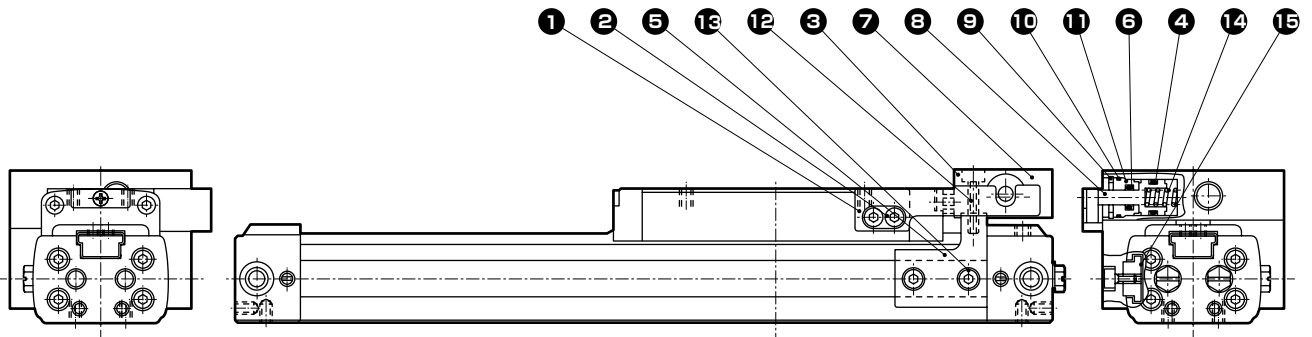
- 安装部件型号表示



- 高度调整板组件型号表示



内部结构及部件一览表(相当于φ12~φ25)



部件一览表

编号	部件名称	材质	备注	编号	部件名称	材质	备注
1	锁紧杆	合金钢	镀铬	9	孔用C形挡圈	钢	
2	内六角螺栓	合金钢	铬酸钝化处理	10	垫圈	丁腈橡胶	
3	挡块	钢	发黑处理	11	前端盖	铝合金	阳极氧化
4	活塞密封件	丁腈橡胶		12	内六角螺栓	合金钢	铬酸钝化处理
5	连接块	钢	铬酸钝化处理	13	内六角螺栓	合金钢	铬酸钝化处理
6	活塞杆密封件	丁腈橡胶		14	弹簧	钢	电泳涂装
7	防坠落缸体	铝合金	阳极氧化	15	板螺母	合金钢	发黑处理
8	锁紧销(止动活塞)	合金钢	镀铬				

易损件一览表

缸径 (mm)	组件型号	易损件编号
相当于φ12	SRL3-Q-12K-※	
相当于φ16	SRL3-Q-16K-※	④ ⑥ ⑩ ⑧ ⑨ ⑬ ⑲ ⑳ ㉑
相当于φ20	SRL3-Q-20K-※	⑲ ⑳ ㉑ ㉒ ㉓
相当于φ25	SRL3-Q-25K-※	

注1：订购时请指定组件编号。※请指定行程。

注2：⑧⑨⑬⑲⑳㉑㉒㉓的部件编号以第1579页为准。

SCP※3

CMK2

CMA2

SCM

SCG

SCA2

SCS2

CKV2

CAV2·
COVP/N2

SSD2

SSG

SSD

CAT

MDC2

MVC

SMG

MSD·
MSDG

FC※

STK

SRL3

SRG3

SRM3

SRT3

MRL2

MRG2

SM-25

缓冲器

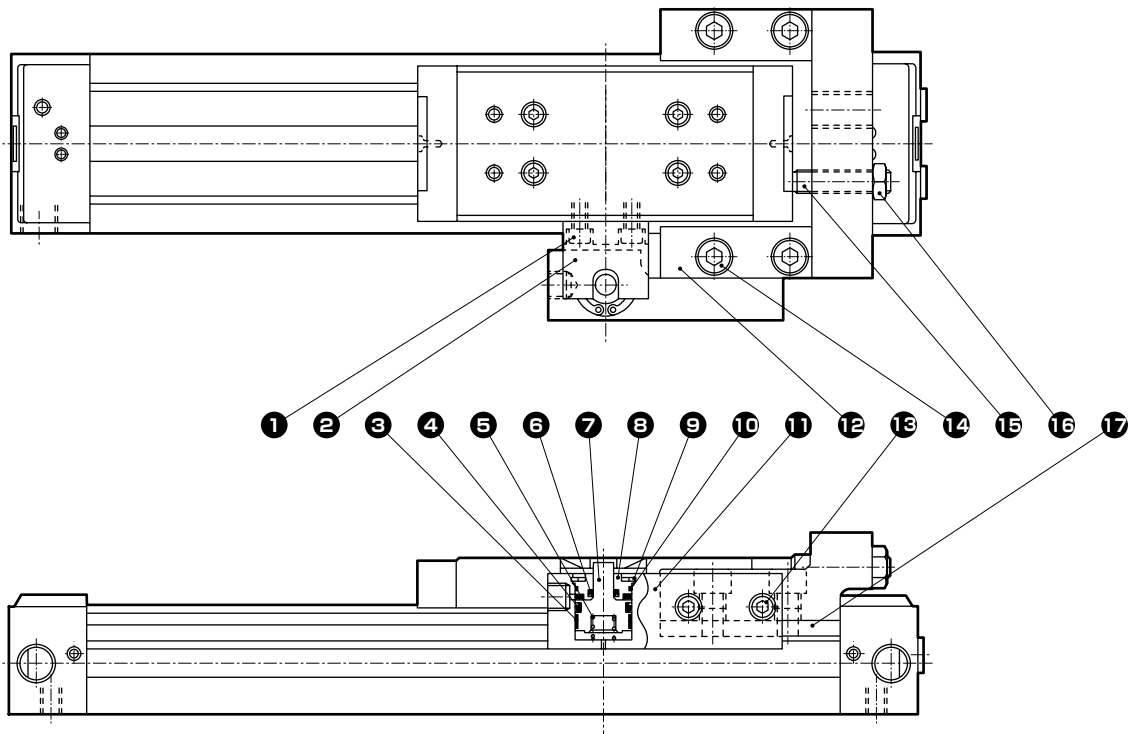
FJ

FK

调速阀

卷末

内部结构及部件一览表(相当于 $\phi 32 \sim \phi 63$)



部件一览表

编号	部件名称	材质	备注	编号	部件名称	材质	备注
1	内六角螺栓	合金钢	铬酸钝化处理	10	垫圈	丁腈橡胶	
2	锁紧杆	合金钢	铬酸钝化处理	11	防坠落缸体	铝合金	阳极氧化
3	耐磨环	聚缩醛树脂		12	连接块	钢	铬酸钝化处理
4	活塞密封件	丁腈橡胶		13	内六角螺栓	合金钢	铬酸钝化处理
5	弹簧	钢	电泳涂装	14	内六角螺栓	合金钢	铬酸钝化处理
6	活塞杆密封件	丁腈橡胶		15	内六角止动螺钉	合金钢	铬酸钝化处理
7	锁紧销	合金钢	镀铬	16	六角螺母	钢	铬酸钝化处理
8	前端盖	铝合金	阳极氧化	17	适配器螺母	合金钢	铬酸钝化处理
9	孔用C形挡圈	钢					

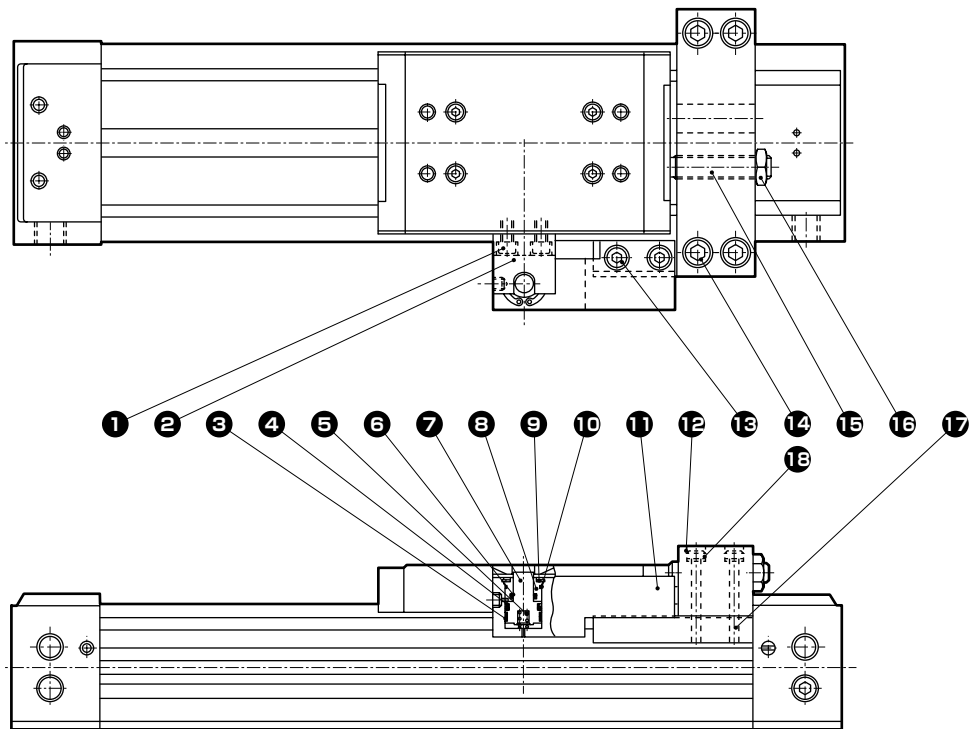
易损件一览表

缸径(mm)	组件型号	易损件编号
相当于 $\phi 32$	SRL3-Q-32K-※	③ ④ ⑥
相当于 $\phi 40$	SRL3-Q-40K-※	⑩ ⑧ ⑨
相当于 $\phi 50$	SRL3-Q-50K-※	⑱ ⑳ ㉑
相当于 $\phi 63$	SRL3-Q-63K-※	㉒ ㉓ ㉔

(㉕) 注3

注1：订购时请指定组件编号。※请指定行程。
 注2：⑧⑨⑩⑱⑲⑳㉑㉒㉓的部件编号以第1579页、第1580页为准。
 注3：㉕仅相当于 $\phi 50$ 、相当于 $\phi 63$ 时适用。

内部结构及部件一览表(相当于φ80、φ100)



部件一览表

编号	部件名称	材质	备注	编号	部件名称	材质	备注
1	内六角螺栓	合金钢	铬酸钝化处理	10	垫圈	丁腈橡胶	
2	锁紧杆	合金钢	铬酸钝化处理	11	防坠落缸体	铝合金	阳极氧化
3	耐磨环	聚缩醛树脂		12	连接块	钢	铬酸钝化处理
4	活塞密封件	丁腈橡胶		13	内六角螺栓	合金钢	铬酸钝化处理
5	弹簧	钢	电泳涂装	14	内六角螺栓	合金钢	铬酸钝化处理
6	活塞杆密封件	丁腈橡胶		15	内六角止动螺钉	合金钢	铬酸钝化处理
7	锁紧销	合金钢	镀铬	16	六角螺母	钢	铬酸钝化处理
8	前端盖	铝合金	阳极氧化	17	适配器螺母	合金钢	铬酸钝化处理
9	孔用C形挡圈	钢		18	弹簧垫圈	钢	

易损件一览表

缸径 (mm)	组件型号	易损件编号
相当于φ80	SRL3-Q-80K-※	③ ④ ⑥ ⑩ ⑧ ⑨ ⑱ ⑳
相当于φ100	SRL3-Q-100K-※	⑳ ㉔ ㉕ ㉖ ㉗ ㉚ ㉛

注1：订购时请指定组件编号。※请指定行程。

注2：⑧⑨⑱⑲⑳㉔㉕㉖㉗㉚㉛的部件编号以第1581页为准。

SCP※3

CMK2

CMA2

SCM

SCG

SCA2

SCS2

CKV2

CAV2·

COVP/AN2

SSD2

SSG

SSD

CAT

MDC2

MVC

SMG

MSD·

MSDG

FC※

STK

SRL3

SRG3

SRM3

SRT3

MRL2

MRG2

SM-25

缓冲器


FJ

FK

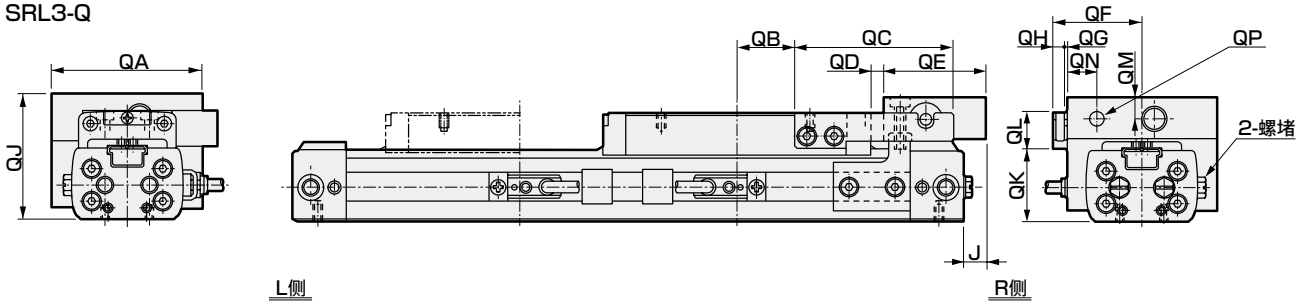
调速阀

卷末

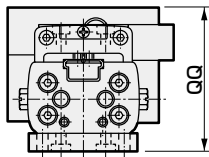
SRL3-Q Series

外形尺寸图(相当于 $\phi 12 \sim \phi 25$)  注1: 下述尺寸以外的尺寸请参阅第1582~1585页。
注2: 关于带选择项外形尺寸图、附件的外形尺寸图, 请参阅第1588页、第1589页、第1622页、第1623页。


● SRL3-Q



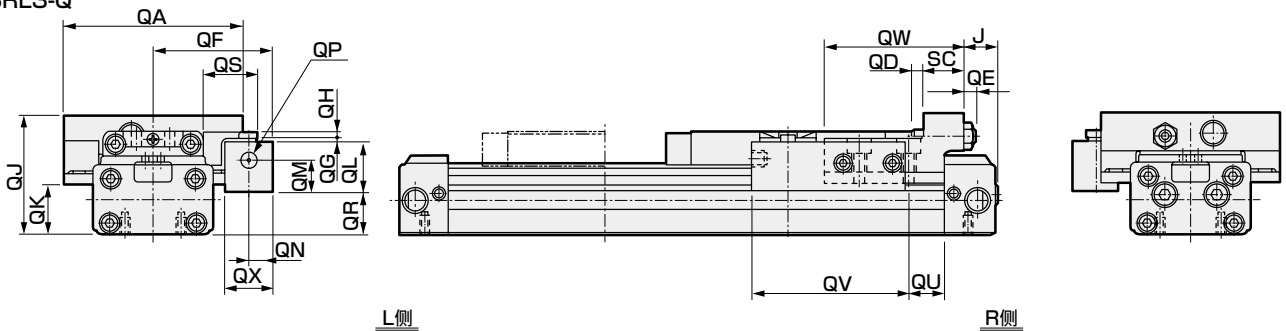
● 带脚座支撑件SRL3-Q-LB1-※※-※※※



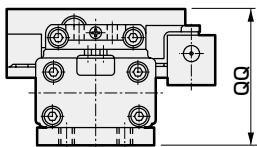
符号	J	QA	QB	QC	QD	QE	QF	QG	QH	QJ	QK	QL	QM	QN	QP	QQ
缸径(mm)																
相当于 $\phi 12$	0	45	19	46	2.5	25	27.5	1	4	40	21.5	12.5	7	9.5	M5	46
相当于 $\phi 16$	0	49	19	52	2.5	28	29.5	1	4	42	25	12	7	9.5	M5	48
相当于 $\phi 20$	-1	57	24	53	2.5	31	33.5	1	4	48	29	13	8	10.5	Rc 1/8	56
相当于 $\phi 25$	5.5	77	26	67.5	2.5	37	43.5	1	4	62.5	36	17	8	10.5	Rc 1/8	72.5

外形尺寸图(相当于 $\phi 32 \sim \phi 63$)  注1: 下述尺寸以外的尺寸请参阅第1584页、第1585页。
注2: 关于带选择项外形尺寸图、附件的外形尺寸图, 请参阅第1588页、第1589页、第1622页、第1623页。

● SRL3-Q



● 带脚座支撑件SRL3-Q-LB1-32-※※※



符号	J	QA	QD	QE	QF	QG	QH	QJ	QK	QL	QM	QN	QP	QQ	QR	QS	QU	QV	QW	QX	SC
缸径(mm)																					
相当于 $\phi 32$	19.5	98	7	6	65	2	4	66.5	28	27.5	18	13	Rc 1/8	88.5	23.5	29	21	84	76	26	22
相当于 $\phi 40$	11.5	112	7	11	72	2	4	78.5	34	27.5	18	13	Rc 1/8	-	31.5	29	27	84	87	26	32
相当于 $\phi 50$	9.5	136	8	9	84	2	5	99	40	33	21.5	15	Rc 1/8	-	42	36	12.5	100	102	30	38
相当于 $\phi 63$	20.5	158	8	14	95	2	5	112	50	33	21.5	15	Rc 1/8	-	55	36	31.5	100	91	30	38

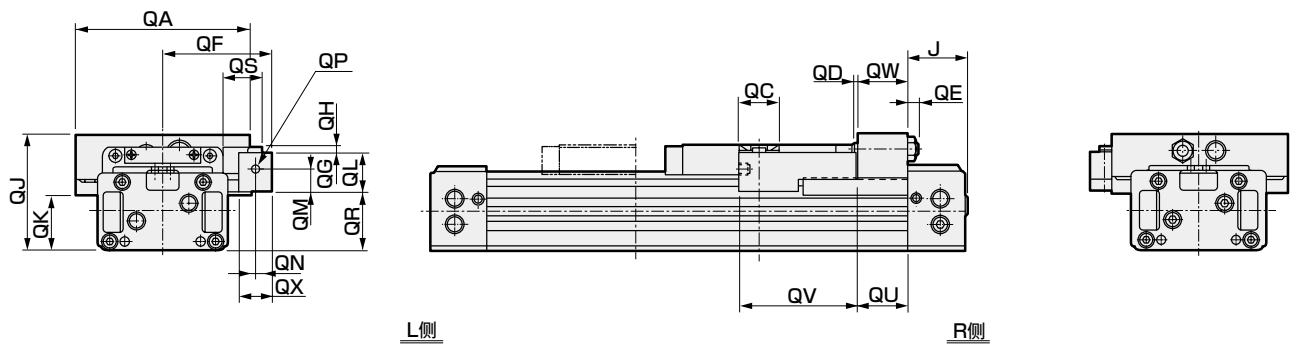
外形尺寸图(相当于 $\phi 80$ 、 $\phi 100$)



注1: 下述尺寸以外的尺寸请参阅第1586页、第1587页。

注2: 关于带选择项外形尺寸图、附件的外形尺寸图, 请参阅第1588页、第1589页、第1622页、第1623页。

● SRL3-Q



符号 缸径 (mm)	J	QA	QC	QD	QE	QF	QG	QH	QJ	QK	QL	QM	QN	QP	QR	QS	QU	QV	QW	QX
相当于 $\phi 80$	70	214	50	6	14	133	2	7	145	69	47.5	29	20	Rc 1/8	73.5	48	62	143	60	40
相当于 $\phi 100$	80	250	50	6	14	145	2	7	164	88	47.5	29	20	Rc 1/8	92.5	48	62	148	60	40

SCP※3

CMK2

CMA2

SCM

SCG

SCA2

SCS2

CKV2

CAV2·
COVP/N2

SSD2

SSG

SSD

CAT

MDC2

MVC

SMG

MSD·
MSDG

FC※

STK

SRL3

SRG3

SRM3

SRT3

MRL2

MRG2

SM-25

缓冲器

FJ

FK

调速阀

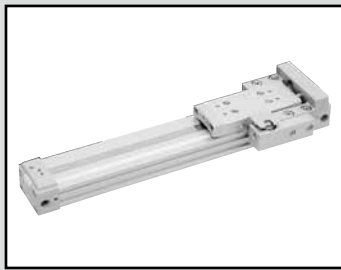
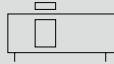
卷末

超级无杆气缸 双作用·塑料导向·防坠落型

SRL3-GQ Series

● 缸径：φ12、φ16、φ20、φ25、φ32
φ40、φ50、φ63、φ80、φ100

JIS符号



规格

项目		SRL3-GQ									
缸径	mm	φ12	φ16	φ20	φ25	φ32	φ40	φ50	φ63	φ80	φ100
动作方式		双作用型									
使用流体		压缩空气									
最高使用压力	MPa	0.7									
最低使用压力	MPa	0.25			0.15				0.1		
耐压力	MPa	1.05									
环境温度	℃	5~60									
配管口径	气缸部	M5	Rc 1/8			Rc 1/4		Rc 3/8		Rc 1/2	
	防坠落部	M5	Rc 1/8								
行程允许误差	mm	+ ^{±0} ₀ (~1000)、+ ^{±0.5} ₀ (~3000)、+ ^{±3.0} ₀ (~5000)									
使用活塞速度	mm/s	50~2000(标准气口配管时)(注1)									
缓冲		气缓冲									
给油		无需(给油时请使用透平油1种ISOVG32。开始给油后,请确保持续给油。)									
防坠落机构		安装在盖板R侧									
夹持力	N	最大推力×0.7									

注1:①以500~2000mm/s的速度动作时,将对防坠落机构的冲击速度减速至500mm/s以下进行使用。集中气口配管的使用活塞速度因行程而异,请另行与本公司协商。
②请通过在外安装缓冲器、设置减速回路等方法进行减速。
③请定期对锁紧杆的滑动部涂抹润滑脂。

允许吸收能量

缸径 (mm)	带缓冲		不带缓冲		带缓冲(初始设定值)	
	允许吸收能量(J)	缓冲行程(mm)	允许吸收能量(J)	吸收能量(J)	有效行程(mm)	
相当于φ12	0.03	14.5	0.003	2.4	5.5	
相当于φ16	0.22	19.2	0.007	2.4	5.5	
相当于φ20	0.59	22.2	0.010	5.7	7	
相当于φ25	1.40	20.9	0.015	10	9	
相当于φ32	2.57	23.5	0.030	18	13	
相当于φ40	4.27	23.9	0.050	50	16.5	
相当于φ50	9.13	24.9	0.072	86	21	
相当于φ63	17.4	29.6	0.138	86	21	
相当于φ80	40	45.8	0.393	143	25	
相当于φ100	67	45.8	0.622	143	25	

行程

缸径 (mm)	标准行程 (mm)	最大行程 (mm)	最小行程 (mm)
相当于φ12	200·300 400·500 600·700 800·900 1000	5000	5
相当于φ16			
相当于φ20			
相当于φ25			
相当于φ32			
相当于φ40			
相当于φ50			
相当于φ63			
相当于φ80			
相当于φ100			

M形开关安装数和最小行程(mm)

※可按每1mm间隔制作中间行程。

开关数 开关型号 缸径(mm)	1		2		3		4		5		6	
	M※V	M※H	M※V	M※H	M※V	M※H	M※V	M※H	M※V	M※H	M※V	M※H
相当于φ12	10	10	30	70	60	120	90	170	120	220	150	270
相当于φ16	10	10	30	70	60	120	90	170	120	220	150	270
相当于φ20	10	10	30	70	60	120	90	170	120	220	150	270
相当于φ25	10	10	30	70	60	120	90	170	120	220	150	270
相当于φ32	10	10	30	45	60	90	90	135	120	180	150	225
相当于φ40	10	10	30	45	60	90	90	135	120	180	150	225
相当于φ50	15	15	30	45	60	90	90	135	120	180	150	225
相当于φ63	15	15	30	45	60	90	90	135	120	180	150	225
相当于φ80	25		50		100		150		200		250	
相当于φ100	25		50		100		150		200		250	

T形开关安装数和最小行程(mm)

开关数 开关型号 缸径(mm)	1		2		3		4		5		6	
	T※V	T※H	T※V	T※H	T※V	T※H	T※V	T※H	T※V	T※H	T※V	T※H
相当于φ12	5	5	45	70	85	120	125	170	165	220	205	270
相当于φ16	5	5	45	70	85	120	125	170	165	220	205	270
相当于φ20	5	5	45	70	85	120	125	170	165	220	205	270
相当于φ25	10	10	45	70	85	120	125	170	165	220	205	270
相当于φ32	10	10	45	50	85	100	125	150	165	200	205	250
相当于φ40	10	10	45	50	85	100	125	150	165	200	205	250
相当于φ50	10	10	45	50	85	100	125	150	165	200	205	250
相当于φ63	10	10	45	50	85	100	125	150	165	200	205	250
相当于φ80	15	15	45	50	85	100	125	150	165	200	205	250
相当于φ100	15	15	45	50	85	100	125	150	165	200	205	250

▲ 使用前请务必阅读使用注意事项 (防坠落型) 请务必阅读第1639页、第1642~1644页。

开关规格 (M形开关)

● 单色/双色显示式

项目	无触点2线式		无触点3线式		
	M2V、M2H	M2WV (双色显示式)	M3H·M3V	M3PH·M3PV (接单生产)	M3WV
用途	PLC专用		PLC、继电器、IC回路、小型电磁阀用		
输出方式	—		NPN输出	PNP输出	NPN输出
电源电压	—		DC4.5~28V		DC10~28V
负载电压	DC10~30V		DC30V以下		
负载电流	5~30mA		100mA以下	100mA以下	100mA以下
指示灯	LED(ON时亮灯)	红色/绿色LED(ON时亮灯)	LED(ON时亮灯)	黄色LED(ON时亮灯)	红色/绿色LED(ON时亮灯)
泄漏电流	1mA以下		10μA以下	0.05mA以下	10μA以下
重量	g 1m: 22 3m: 57 5m: 93				
项目	MOV、MOH		有触点2线式		
	PLC、继电器		M5V、M5H		
用途	PLC、继电器		PLC、继电器、IC回路(无指示灯)、串联连接用		
电源电压	—		—		
负载电压	DC12/24V	AC110V	DC5/12/24V		AC110V以下
负载电流	5~50mA	7~20mA	50mA以下		20mA以下
指示灯	LED(ON时亮灯)		无指示灯		
泄漏电流	0mA				
重量	g 1m: 22 3m: 57 5m: 93				

注1: 关于开关详细规格、外形尺寸, 请参阅卷末1。

开关规格 (T形开关)

● 双色显示式

项目	无触点2线式		无触点3线式	
	T2YH·T2YV	T2WH·T2WV	T3YH·T3YV	T3WH·T3WV
用途	PLC专用		PLC、继电器用	
输出方式	—		NPN输出	NPN输出
电源电压	—		DC10~28V	
负载电压	DC10~30V	DC24V±10%	DC30V以下	
负载电流	5~20mA(注1)		50mA以下	
指示灯	红色/绿色LED (ON时亮灯)	红色/绿色LED (ON时亮灯)	红色/绿色LED (ON时亮灯)	红色/绿色LED (ON时亮灯)
泄漏电流	1mA以下		10μA以下	
重量	g 1m: 33 3m: 87 5m: 142		g 1m: 18 3m: 49 5m: 80	

● 交流磁场用

项目	无触点2线式	
	T2YD、T2YDT (注4)	
用途	PLC专用	
指示灯	红色/绿色LED(ON时亮灯)	
负载电压	DC24V±10%	
负载电流	5~20mA	
内部电压降	6V以下	
泄漏电流	1.0mA以下	
重量	g 1m: 61 3m: 166 5m: 272	

注1: 关于开关详细规格、外形尺寸, 请参阅卷末1。
 注2: 还备有带接插件开关等上述刊载机型以外的开关。请参阅卷末1。
 注3: 负荷电流的最大值20mA为25℃时的值。开关使用环境温度高于25℃时, 会低于20mA。(60℃时为5~10mA。)
 注4: 交流磁场用开关(T2YD、T2YDT)无法在直流磁场环境下使用。

气缸重量

单位: kg

缸径 (mm)	行程为0mm时的重量			安装部件的重量		每100mm行程的加算重量
	基本型(OO)	脚座型(LB) (LB1)		T形	M形	
相当于φ 12	0.38	0.39	0.40	0.005	0.001	0.10
相当于φ 16	0.47	0.48	0.50			0.13
相当于φ 20	0.74	0.76	0.80			0.18
相当于φ 25	1.5	1.6	1.6			0.28
相当于φ 32	2.4	2.5	2.6			0.36
相当于φ 40	3.6	3.7	—			0.53
相当于φ 50	6.0	6.1	—			0.75
相当于φ 63	8.8	9.1	—			1.11
相当于φ 80	22.4	23.0	—			2.32
相当于φ 100	30.5	31.5	—			3.38

请参阅开关规格中的重量。

型号表示方法

不带开关(内置开关用磁环)



带开关(内置开关用磁环)



A 安装形式
注1、注2

B 缸径

C 配管螺纹种类

D 缓冲

E 行程

F 开关型号
注4

型号选择时的注意事项

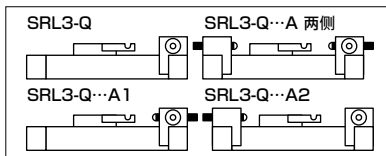
注1: 安装部件装入产品中发货。

注2: 缸径12、16、20、25、32的选择项符号为“R”及“T”时, 安装形式为“00”或“LB1”。
(选择项符号为“R”及“T”时, 无法使用安装形式“LB”进行配管, 因此无法制作。)

注3: 有关带开关最小行程, 请参阅第1614页。

注4: 还备有(Ⓔ)开关型号以外的开关。(接单生产)有关详情, 请参阅卷末1。

注5: R侧的全行程调整部件为防坠落的标准部件, 因此指定A1时仅缓冲器在R侧追加。A表示R侧带防坠落、全行程调整、缓冲器, L侧带全行程调整、缓冲器。(下图)



注6: L※、N※的※表示套数。需2套时请记入“L2”(LB用)、“N2”(LB1用)。
2个1套

注7: 有关气口、缓冲针阀位置表示符号, 请参阅第1598~1603页外形尺寸图。

注8: φ12~φ25标准型需要拆下缸盖, 组装板螺母并加装全行程调整部件。“A3”是用于不拆下外壳而加装全行程调整组件时, 组装有安装用板螺母的选择项。

注9: “H”中φ12、φ16的螺纹规格为“M4”、φ20的螺纹规格为“M5”。

注10: 选择项的组合请务必参阅下页“选择项组合表”。

注11: 标准为防紫色化规格。(带缓冲除外)

<型号表示例>

SRL3-GQ-00-12B-200-M0H-R-B

机种: 无杆气缸 塑料导向·防坠落型

- A** 安装形式 : 基本型
- B** 缸径 : φ12mm
- C** 配管螺纹种类 : M5
- D** 缓冲 : 两侧带缓冲
- E** 行程 : 200mm
- F** 开关型号 : 有触点开关MOH, 导线长度1m
- G** 开关数 : R侧带1个
- H** 选择项 : 气口位置F、缓冲针阀位置B

符号	内容											
A 安装形式												
00	基本型											
LB	轴向脚座型											
LB1	轴向脚座型(仅φ12~φ32)											
B 缸径(mm)												
12	φ12											
16	φ16											
20	φ20											
25	φ25											
32	φ32											
40	φ40											
50	φ50											
63	φ63											
80	φ80											
100	φ100											
C 配管螺纹种类												
无符号	Rc螺纹(φ12、φ16为M5)											
N	NPT螺纹(φ20以上)(接单生产)											
G	G螺纹(φ20以上)(接单生产)											
D 缓冲												
B	两侧带缓冲											
R	R侧带缓冲											
L	L侧带缓冲											
N	不带缓冲											
E 行程(mm)												
缸径	行程 注3	中间行程										
φ12~φ100	5~5000	每1mm										
F 开关型号												
直线导线	L形导线	触点	电压		指示灯	导线						
			AC	DC								
M0H※	M0V※	有触点	●	●	单色显示式	2线						
M5H※	M5V※		●	●	无指示灯							
M2H※	M2V※	无触点	●	●	单色显示式	2线						
-	M2WV※		●	●	双色显示式							
M3H※	M3V※		●	●	单色显示式	3线						
-	M3WV※		●	●	双色显示式							
M3PH※	M3PV※	●	●	单色显示式(接单生产)	3线							
T2WH※	T2WV※	有触点	●	●	双色显示式	2线						
T2YH※	T2YV※		●	●								
T3WH※	T3WV※		●	●	双色显示式	3线						
T3YH※	T3YV※		●	●								
T2YD※	-	●	●	双色显示式	2线							
T2YDT※	-	●	●	交流磁场用								
※导线长度												
无符号	1m(标准)											
3	3m(选择项)											
5	5m(选择项)											
G 开关数												
R	R侧带1个											
L	L侧带1个											
D	带2个											
T	带3个											
4	带4个(4个以上请填入开关数)											
H 选择项												
缸径(φ)			12	16	20	25	32	40	50	63	80	100
A	全行程调整两侧带缓冲		●	●	●	●	●	●	●	●	●	●
A1	仅全行程调整R侧带缓冲		●	●	●	●	●	●	●	●	●	●
A2	仅全行程调整L侧带缓冲		●	●	●	●	●	●	●	●	●	●
A3	全行程调整部件后置型		●	●	●	●	●	●	●	●	●	●
L※	中间支撑部件(00、LB用)		●	●	●	●	●	●	●	●	●	●
N※	带中间支撑部件(LB1用)		●	●	●	●	●	●	●	●	●	●
H	扩大滑台安装螺纹规格		●	●	●	●	●	●	●	●	●	●
U	高度调整板		●	●	●	●	●	●	●	●	●	●
无符号	F(标准)		●	●	●	●	●	●	●	●	●	●
R	R(集中气口)		●	●	●	●	●	●	●	●	●	●
B	F		●	●	●	●	●	●	●	●	●	●
T	R(集中气口)		●	●	●	●	●	●	●	●	●	●
D	D		●	●	●	●	●	●	●	●	●	●
S	D		●	●	●	●	●	●	●	●	●	●
X	F(集中气口)		●	●	●	●	●	●	●	●	●	●

选择项组合表

●：可组合 ■：无法组合

		选择项																
		全行程调整两侧、缓冲器	仅全行程调整R侧带缓冲	仅全行程调整L侧带缓冲	全行程调整部件后置型	中间支撑部件(OO、LB用)	中间支撑部件(LB用)	扩大滑台安装螺纹规格	高度调整板	气口位置F、缓冲针阀位置F(标准)	气口位置R、缓冲针阀位置F(集中气口)	气口位置F、缓冲针阀位置B	气口位置R、缓冲针阀位置B(集中气口)	气口位置D、缓冲针阀位置F	气口位置D、缓冲针阀位置D	气口位置F、缓冲针阀位置F(集中气口)		
		符号	A	A1	A2	A3	L※	N※	H	U	缓冲	R	B	T	D	S	X	
选择项	A					●	●	●	●	●	●	●	●	●	●	●	●	
	A1					●	●	●	●	●	●	●	●	●	●	●	●	
	A2					●	●	●	●	●	●	●	●	●	●	●	●	
	A3					●	●	●	●	●	●	●	●	●	●	●	●	
	L※							●	●	●	●	●	●	●	●	●	●	
	N※								●	●	●	●	●	●	●	●	●	
	H										●	●	●	●	●	●	●	
	U										●	●	●	●	●	●	●	
	无符号																	
	R																	
	B																	
	T																	
	D																	
	S																	
X																		

注1：部分缸径无法组合，因此请务必确认前页的“型号表示方法”中“选择项”一栏。
 注2：气口位置为D时，LB1无法使用。(φ25、φ32)

理论推力表

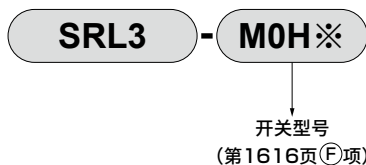
(单位：N)

缸径 (mm)	动作方向	使用压力 MPa								
		0.1	0.15	0.2	0.25	0.3	0.4	0.5	0.6	0.7
φ12	伸出/缩回	-	-	-	34.6	41.5	55.3	69.1	83.0	96.8
φ16	伸出/缩回	-	-	-	54.0	64.8	86.4	1.08×10 ²	1.30×10 ²	1.51×10 ²
φ20	伸出/缩回	-	-	-	78.6	94.4	1.26×10 ²	1.57×10 ²	1.89×10 ²	2.20×10 ²
φ25	伸出/缩回	-	81.4	1.08×10 ²	1.35×10 ²	1.63×10 ²	2.17×10 ²	2.71×10 ²	3.25×10 ²	3.80×10 ²
φ32	伸出/缩回	-	1.22×10 ²	1.63×10 ²	2.04×10 ²	2.44×10 ²	3.26×10 ²	4.07×10 ²	4.88×10 ²	5.70×10 ²
φ40	伸出/缩回	-	1.90×10 ²	2.53×10 ²	3.16×10 ²	3.80×10 ²	5.06×10 ²	6.33×10 ²	7.60×10 ²	8.86×10 ²
φ50	伸出/缩回	-	2.98×10 ²	3.98×10 ²	4.94×10 ²	5.96×10 ²	7.95×10 ²	9.94×10 ²	1.19×10 ³	1.39×10 ³
φ63	伸出/缩回	3.14×10 ²	4.70×10 ²	6.27×10 ²	7.84×10 ²	9.41×10 ²	1.25×10 ³	1.57×10 ³	1.88×10 ³	2.20×10 ³
φ80	伸出/缩回	5.06×10 ²	7.60×10 ²	1.01×10 ³	1.26×10 ³	1.52×10 ³	2.03×10 ³	2.53×10 ³	3.04×10 ³	3.54×10 ³
φ100	伸出/缩回	7.91×10 ²	1.19×10 ³	1.58×10 ³	1.98×10 ³	2.37×10 ³	3.16×10 ³	3.95×10 ³	4.74×10 ³	5.53×10 ³

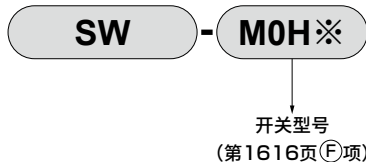
- SCP※3
- CMK2
- CMA2
- SCM
- SCG
- SCA2
- SCS2
- CKV2
- CAV2·COVP/N2
- SSD2
- SSG
- SSD
- CAT
- MDC2
- MVC
- SMG
- MSD·MSDG
- FC※
- STK
- SRL3**
- SRG3
- SRM3
- SRT3
- MRL2
- MRG2
- SM-25
- 缓冲器
- FJ
- FK
- 调速阀
- 卷末

开关单体型号表示方法 (关于部件构成, 请参阅第1624~1626页。)

- 开关本体+安装部件一套(注1)



- 仅开关本体



※导线长度	
无符号	1m(标准)
3	3m(选择项)
5	5m(选择项)

※表示导线长度。

- 安装部件一套(注2)



注: M形开关与T形开关的安装部件不同。

- 引线夹(注3)

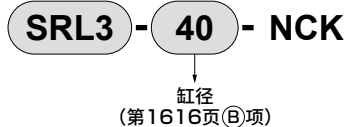


注1: 开关本体+安装部件一套中不含引线夹。需要引线夹时, 请另行订购。

注2: M形开关与T形开关的安装部件不同。

注3: 引线夹10个/1套。

- 缓冲器单体型号表示



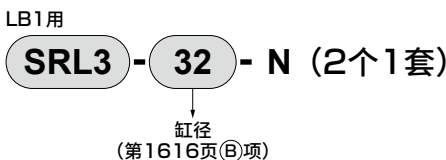
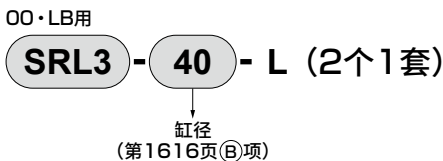
(1个缓冲器、1个缓冲器固定用六角螺母)

(注) SRL3-40用缓冲器固定用六角螺母为特殊品, 请予以注意。

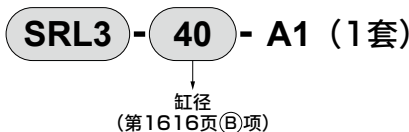
使用缓冲器型号

机种	缓冲器型号
SRL3-12	NCK-00-0.3-C
SRL3-16	NCK-00-0.3-C
SRL3-20	NCK-00-0.7-C
SRL3-25	NCK-00-1.2
SRL3-32	NCK-00-2.6
SRL3-40	NCK-00-7
SRL3-50	NCK-00-12
SRL3-63	NCK-00-12
SRL3-80	NCK-00-20
SRL3-100	NCK-00-20

- 中间支撑部件单体型号表示

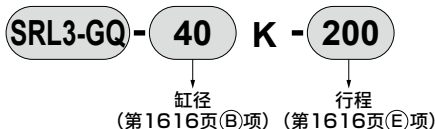


- 全程调整部件组件型号表示

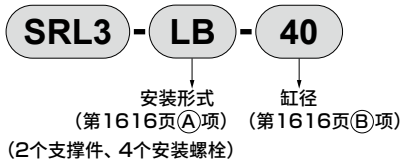


(关于部件构成, 请参阅第1625页的全程调整部件组件。)

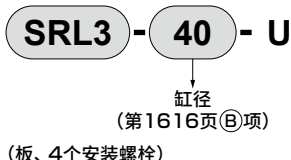
- 易损件型号表示



- 安装部件型号表示



- 高度调整板组件型号表示



内部结构及部件一览表

内部结构图、部件一览表
 SRL3系列 请参阅第1579~1581页
 SRL3-G系列 请参阅第1595~1597页
 SRL3-Q系列 请参阅第1609~1611页。

易损件一览表

缸径 (mm)	组件型号	易损件编号		
相当于 φ 12	SRL3-GQ-12K-※	8 9 18 21 22 26 27 (以第1579页的部件编号为准。)	4 6 10 (以第1609页的部件编号为准。)	1 5 (以第1595页的部件编号为准。)
相当于 φ 16	SRL3-GQ-16K-※			
相当于 φ 20	SRL3-GQ-20K-※			
相当于 φ 25	SRL3-GQ-25K-※			
相当于 φ 32	SRL3-GQ-32K-※	8 9 18 21 22 26 27 (以第1579页的部件编号为准。)	3 4 6 10 (以第1610页的部件编号为准。)	1 5 (以第1595页的部件编号为准。)
相当于 φ 40	SRL3-GQ-40K-※			
相当于 φ 50	SRL3-GQ-50K-※	8 9 18 21 22 26 27 32 (以第1580页的部件编号为准。)	3 4 6 10 (以第1610页的部件编号为准。)	1 5 (以第1596页的部件编号为准。)
相当于 φ 63	SRL3-GQ-63K-※			
相当于 φ 80	SRL3-GQ-80K-※	8 9 18 21 22 26 27 28 29 32 33 (以第1581页的部件编号为准。)	3 4 6 10 (以第1611页的部件编号为准。)	1 (以第1597页的部件编号为准。)
相当于 φ 100	SRL3-GQ-100K-※			

外形尺寸图

SRL3系列 请参阅第1582~1587页
 SRL3-G系列 请参阅第1598~1603页
 SRL3-Q系列 请参阅第1612页、第1613页

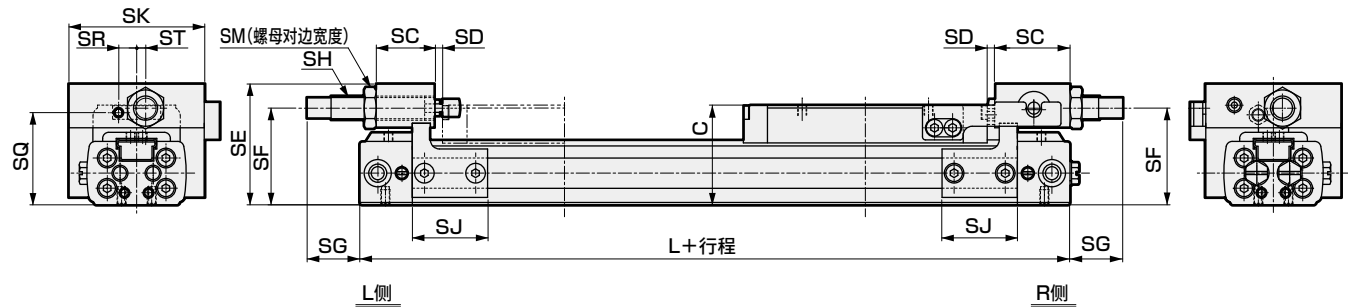
- SCP※3
- CMK2
- CMA2
- SCM
- SCG
- SCA2
- SCS2
- CKV2
- CAV2·COVP/N2
- SSD2
- SSG
- SSD
- CAT
- MDC2
- MVC
- SMG
- MSD·MSDG
- FC※
- STK
- SRL3**
- SRG3
- SRM3
- SRT3
- MRL2
- MRG2
- SM-25
- 缓冲器
- FJ
- FK
- 调速阀
- 卷末

SRL3-Q系列通用外形尺寸图

● 带全行程调整缓冲器

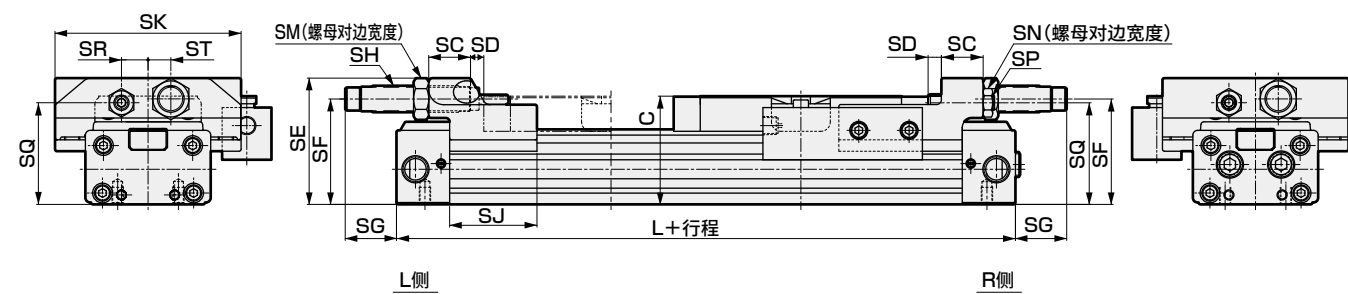
注：选择项：A或A1时，请在防坠落侧通过整个单元进行行程微调，而勿通过缓冲器和内六角止动螺钉进行微调。
通过防坠落侧的缓冲器和内六角止动螺钉进行微调时，锁紧杆与防坠落缸体的位置关系将偏移，从而无法切实锁定。

• 相当于 $\phi 12 \sim \phi 25$



符号	缸径(mm)	SC	SD	SE	SF	SG			SH		SJ	SK	SM	SN	SP	SQ	SR	ST	C	L
						MAX时	MIN时	调整范围	螺纹直径	最大吸收能量J										
CAT	相当于 $\phi 12$	19.5	2.5	40	32	17.5	7.5	10	M8×0.75	3	25	45	12	5.5	M3	30.5	6	3	33	136
MDC2	相当于 $\phi 16$	18	4	42	35	14.5	4.5	10	M8×0.75	3	25	49	12	5.5	M3	34	6	4	37	149
MVC	相当于 $\phi 20$	22.5	3.5	48	40	14.5	4.5	10	M10×1.0	7	39	57	14	7	M4	38	8	5	42	169
SMG	相当于 $\phi 25$	20	2.5	62.5	51.5	14.5	4.5	10	M12×1.0	12	50	77	17	10	M6	50	12	10	53	190

• 相当于 $\phi 32 \sim \phi 63$



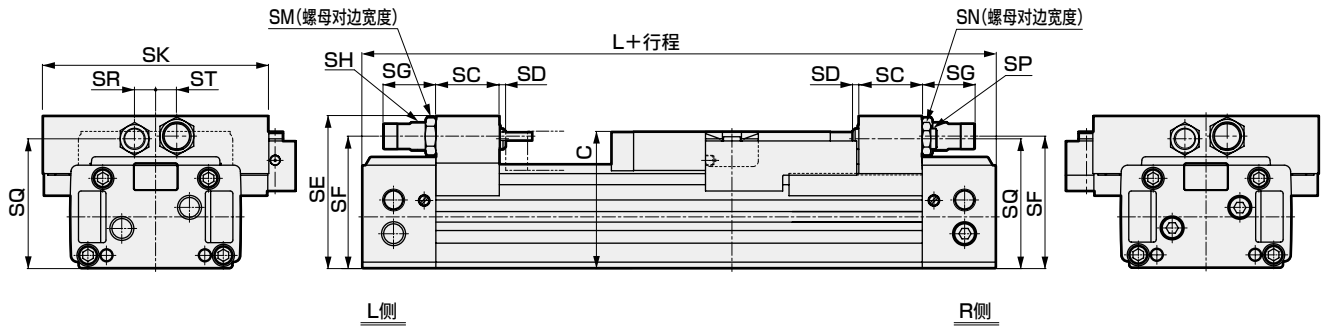
符号	缸径(mm)	SC	SD	SE	SF	SG			SH		SJ	SK	SM	SN	SP	SQ	SR	ST	C	L
						MAX时	MIN时	调整范围	螺纹直径	最大吸收能量J										
缓冲器	相当于 $\phi 32$	22	7	66.5	55.5	27	17	10	M14×1.5	26	46	98	19	13	M8	53.5	14	12	57	226
FJ	相当于 $\phi 40$	32	7	78.5	65.5	34	24	10	M20×1.5	70	51	112	24	17	M10	63.5	17	12	67	244
FK	相当于 $\phi 50$	38	8	99	80	55	45	10	M25×1.5	120	53	136	32	19	M12	77.5	22	17	82	258
调速阀	相当于 $\phi 63$	38	8	112	93.5	44	34	10	M25×1.5	120	64	158	32	24	M16	89	25	20	95	296

SRL3-Q系列通用外形尺寸图

● 带全程调整缓冲器

注：选择项：A或A1时，请在防坠落侧通过整个单元进行行程微调，而勿通过缓冲器和内六角止动螺钉进行微调。
通过防坠落侧的缓冲器和内六角止动螺钉进行微调时，锁紧杆与防坠落缸体的位置关系将偏移，从而无法切实锁定。

• 相当于 $\phi 80 \sim \phi 100$



符号 缸径(mm)	SC	SD	SE	SF	SG			SH		SK	SM	SN	SP	SQ	SR	ST	C	L
					MAX时	MIN时	调整范围	螺纹直径	最大吸收能量J									
相当于 $\phi 80$	60	6	145	125.5	50	40	10	M27×1.5	200	214	32	27	M20	123	20	20	130	500
相当于 $\phi 100$	60	6	164	144.5	50	40	10	M27×1.5	200	250	32	27	M20	142	20	20	150	530

SCP※3

CMK2

CMA2

SCM

SCG

SCA2

SCS2

CKV2

CAV2·
COVP/N2

SSD2

SSG

SSD

CAT

MDC2

MVC

SMG

MSD·
MSDG

FC※

STK

SRL3

SRG3

SRM3

SRT3

MRL2

MRG2

SM-25

缓冲器

FJ

FK

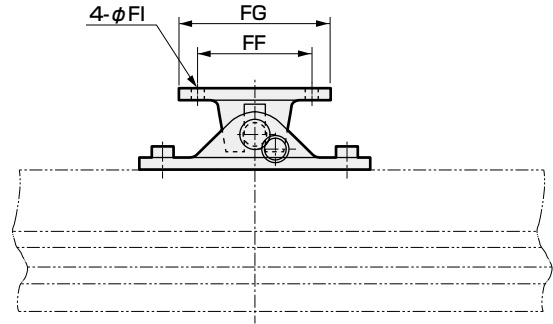
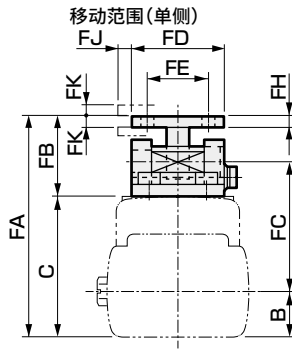
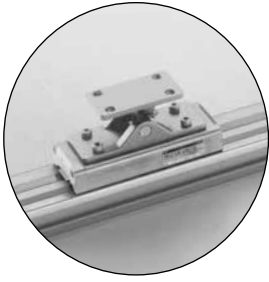
调速阀

卷末

SRL3系列通用选择项外形尺寸图

● 浮动接头(Y)

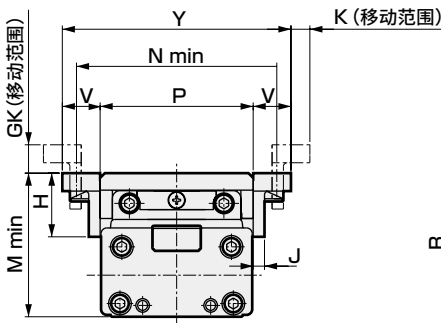
材质：钢
铬酸钝化处理



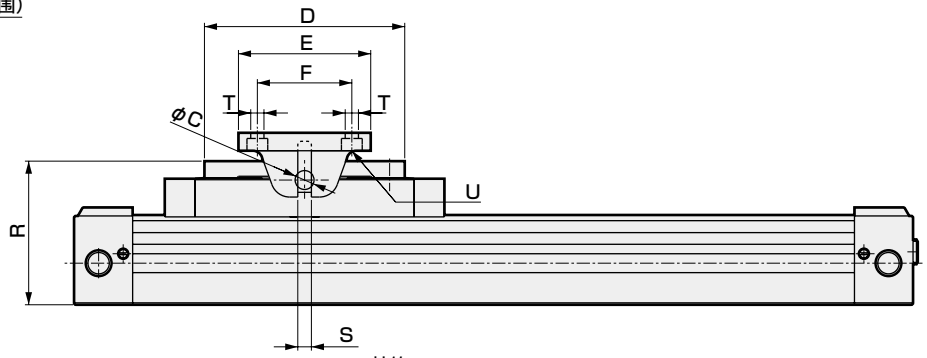
符号 缸径(mm)	FA	FB	FC	FD	FE	FF	FG	FH	FI	FJ	FK	B	C
相当于φ12	54	21	31.5	24	16	30	40	3	3.4	3	3	10.5	33
相当于φ16	58	21	34	24	16	30	40	3	3.4	3	3	12	37
相当于φ20	67	25	39	30	20	40	56	4	4.5	3	3	14	42
相当于φ25	78	25	47	30	20	40	56	4	6	3	3	17	53
相当于φ32	95	38	55.5	45	30	50	70	6	7	5	5	18.5	57

符号 缸径(mm)	FA	FB	FC	FD	FE	FF	FG	FH	FI	FJ	FK	B	C
相当于φ40	105	38	62	45	30	50	70	6	7	5	5	22	67
相当于φ50	126	44	73	60	40	70	90	8	9	5	5	28	82
相当于φ63	139	44	79	60	40	70	90	8	9	5	5	35	95
相当于φ80	188	58	107	80	50	90	120	11	14	10	5	49	130
相当于φ100	220	70	120.5	90	60	110	140	13	14	10	5	61.5	150

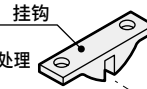
● 薄型浮动接头(Y1) φ12~φ63



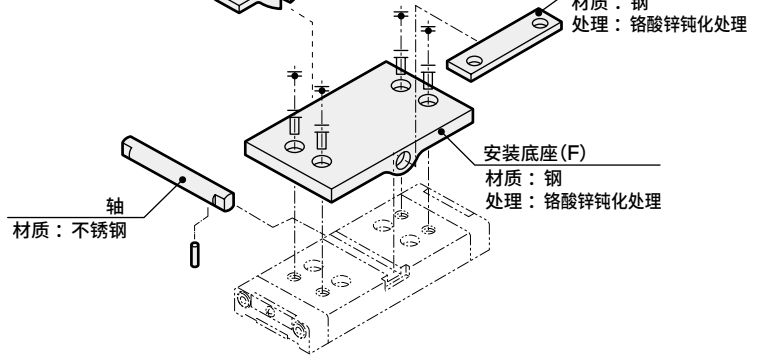
〈挂钩向外安装〉



材质：钢
处理：铬酸钝化处理

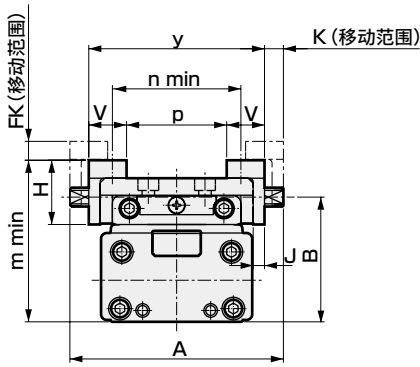


挂钩
材质：钢
处理：铬酸钝化处理



轴
材质：不锈钢

安装底座(F)
材质：钢
处理：铬酸钝化处理



〈挂钩向内安装〉

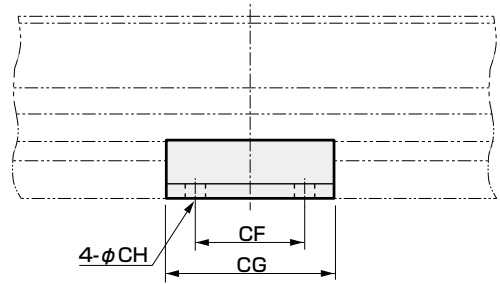
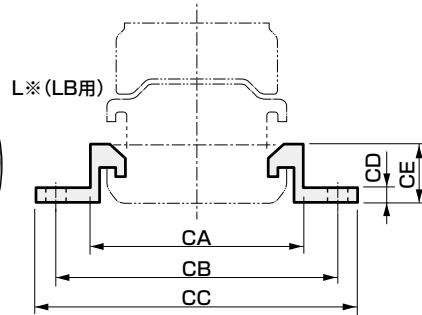
符号 通径	A	B	C	D	E	F	H	J	K	FK	GK	M min	m min	N min	n min	P	p	R	S	V	Y	y	T	U
φ12	52	32	5	60	40	30	20	3	6	6	9	38	43	47.5	26.5	34	16	38	3.5	12	58	40	φ3.4	φ6.5 总孔深度3.3
φ16	56	36.5	5	60	40	30	20	3	6	6	9	42	47	51.5	30.5	38	20	42	3.5	12	62	44	φ3.4	φ6.5 总孔深度3.3
φ20	64	41	6	84	56	40	24.5	4	6	6	9	48.5	56.5	62	34	44	22	48.5	4	15	74	52	φ4.5	φ8 总孔深度4.4
φ25	74	53	6	84	56	40	24.5	4	6	6	9	60.5	68.5	72	44	54	32	60.5	4	15	84	62	φ5.5	φ9.5 总孔深度5.4
φ32	99	56.5	8	106	70	50	34	6	10	10	15	66	75.5	92	54	67	39	66	5.5	20	107	79	φ6.6	φ11 总孔深度6.5
φ40	113	66	10	116	70	50	34	6	10	10	15	76	85.5	106	68	81	53	76	7	20	121	93	φ6.6	φ11 总孔深度6.5
φ50	133	81	12	120	90	70	43	8	10	10	15	93	106	129	81	97	63	93	8.5	25	147	113	φ9	φ14 总孔深度8.6
φ63	155	94	14	136	90	70	43	8	10	10	15	108	120	151	103	119	85	107	10	25	169	135	φ9	φ14 总孔深度8.6

SRL3系列通用选择项外形尺寸图



● 中间支撑部件(L※N※) (该部件是用于防挠曲的辅助部件。)

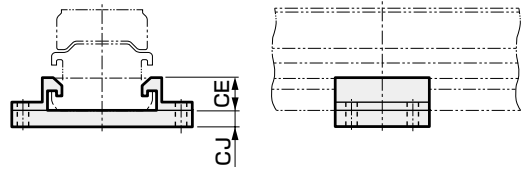
材质：铝合金
阳极氧化处理



符号 缸径 (mm)	CA	CB	CC	CD	CE	CF	CG	CH	CJ
相当于 φ 12	38	52	60	3	11	16	30	4	6
相当于 φ 16	42	56	64	3	12	20	35	4	6
相当于 φ 20	49	64	75	4	14	20	38	5	8
相当于 φ 25	60	76	88	6	19.5	20	40	7	10
相当于 φ 32	74	88	100	6	21.5	20	40	7	10
相当于 φ 40	90	108	124	6	24.5	30	60	9	—
相当于 φ 50	106	124	140	8	30.5	30	60	9	—
相当于 φ 63	130	152	172	10	38.5	50	90	11	—
相当于 φ 80	172	210	236	12	32	60	110	14	—
相当于 φ 100	208	246	272	12	32	60	110	14	—

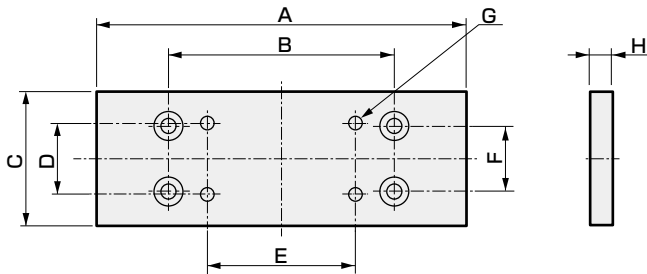
L※(OO·LB用) N※(LB1用)

N※(LB1用)



● 高度调整板(U)

材质：铝合金
阳极氧化处理



符号 通径	A	B	C	D	E	F	G	H
φ 12	80	42	29	16	30	13	4-M3 通孔	8
φ 16	87	48	32	16	30	15	4-M3 通孔	6
φ 20	99	60	38	20	40	18	4-M4 通孔	7
φ 25	121	70	48	20	40	20	4-M5 通孔	10.5
φ 32	134	80	56	30	50	20	4-M6 通孔	10.5
φ 40	147	90	68	30	50	30	4-M6 通孔	12.5
φ 50	151	100	80	40	70	30	4-M8 通孔	18
φ 63	167	110	102	40	70	40	4-M8 通孔	18
φ 80	227	150	146	50	90	50	4-M12 通孔	18
φ 100	237	160	170	60	110	60	4-M12 通孔	18

SCP※3

CMK2

CMA2

SCM

SCG

SCA2

SCS2

CKV2

CAV2·COVP/N2

SSD2

SSG

SSD

CAT

MDC2

MVC

SMG

MSD·MSDG

FC※

STK

SRL3

SRG3

SRM3

SRT3

MRL2

MRG2

SM-25

缓冲器

FJ

FK

调速阀

卷末