

SCG

拉杆型气缸

通用型

φ32 · φ40 · φ50 · φ63 · φ80 · φ100

概要

普通型气缸、中口径(φ32~φ100)型,用拉杆固定两侧端盖的坚固型气缸。选择项丰富且可靠性高,活跃于各种领域。

特点

拉杆型通用气缸

进气口/排气口与缓冲针阀设置在同一面。为拉杆型通用气缸,气缸的安装调整等简便。

配备小型开关

配备比以往型号更小的T形开关。且标准内置了磁环,可追加安装开关。

产品种类·选择项丰富

防坠落型、防回转型、强力刮板型等产品种类丰富。此外,强力刮板型和防焊渣附着型等依靠刮板内置的功能与标准品尺寸相同,更易安装。



CONTENTS

产品简介	352
系列体系表	354
产品种类与选择项可否组合一览表	356
● 双作用·单活塞杆型(SCG)	358
● 双作用·防坠落型(SCG-Q)	374
● 双作用·低速型(SCG-O)	396
● 双作用·低摩擦型(SCG-U)	402
● 双作用·双活塞杆型(SCG-D)	406
● 双作用·防回转型(SCG-M)	412
● 双作用·强力刮板型(SCG-G)	418
● 双作用·耐切削油型(SCG-G2、G3)	424
● 双作用·防焊渣附着型(SCG-G4)	430
SCG系列通用开关安装尺寸图	436
SCG系列通用附件外形尺寸图	372
▲ 使用注意事项	438

SCP※3

CMK2

CMA2

SCM

SCG

SCA2

SCS2

CKV2

CAV2·
COV/PIN2

SSD2

SSG

SSD

CAT

MDC2

MVC

SMG

MSD·
MSDG

FC※

STK

SRL3

SRG3

SRM3

SRT3

MRL2

MRG2

SM-25

缓冲器

FJ

FK

调速阀

卷末

环保、

- SCP※3
- CMK2
- CMA2
- SCM
- SCG**
- SCA2
- SCS2
- CKV2
- CAV2・COVPI2
- SSD2
- SSG
- SSD
- CAT
- MDC2
- MVC
- SMG
- MSD・MSDG
- FC※
- STK
- SRL3
- SRG3
- SRM3
- SRT3
- MRL2
- MRG2
- SM-25
- 缓冲器
- FJ
- FK
- 调速阀
- 卷末

排除有害物质，
重视环保与污染预防。
使用更便捷且性能提升的新型气缸
SCG系列 (φ32~φ100)

气口与针阀在同一面

进气口/排气口与缓冲针阀设置在
同一面。气缸安装与调整等更简便。



**强力刮板型 (G)、耐切削油型 (G2、G3)、
防焊渣附着型 (G4) 均为相同尺寸**

强力刮板型、耐切削油型和防焊渣附着型的外形尺寸与
标准型尺寸相同，更易安装。

符合 **RoHS** 指令

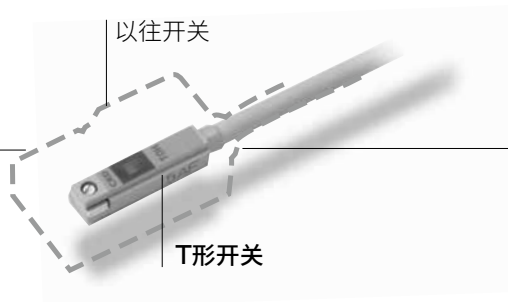
Tierod Cylinder

SCG Series

新型气缸。

配备小型开关

配备比以往型号更小的T形开关。
消除了安装时的开关突出问题，
节省了空间。



标配磁环

所有产品均可追加安装开关。

省空间

气缸全长比以往缩短最多40mm，减小了安装空间。

统一为白色系

将产品表面的颜色统一为易与各种设备匹配的白色系。

SCG系列产品体系

机种类	缸径	缸径						行程(mm)
		φ32	φ40	φ50	φ63	φ80	φ100	25~500
标准型	SCG	●	●	●	●	●	●	●
防坠落型	SCG-Q	●	●	●	●	●	●	●
低速型	SCG-O	●	●	●	●	●	●	●
低摩擦型	SCG-U	●	●	●	●	●	●	●
双活塞杆型	SCG-D	●	●	●	●	●	●	●
防回转型	SCG-M	●	●	●	●	●	●	●
强力刮板型	SCG-G	●	●	●	●	●	●	●
耐切削油型	SCG-G2,G3	●	●	●	●	●	●	●
防焊渣附着型	SCG-G4	●	●	●	●	●	●	●

SCP※3

CMK2

CMA2

SCM

SCG

SCA2

SCS2

CKV2

CAV2·COV/PN2

SSD2

SSG

SSD

CAT

MDC2

MVC

SMG

MSD·MSDG

FC※

STK

SRL3

SRG3

SRM3

SRT3

MRL2

MRG2

SM-25

缓冲器

FJ

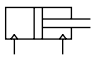
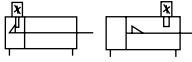

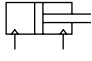
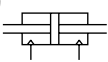
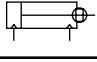
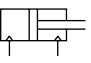
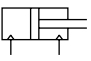
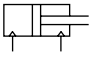
FK

调速阀

卷末

体系表

拉杆型气缸 SCG系列

SCP※3 CMK2 CMA2 SCM SCG SCA2 SCS2 CKV2 CAV2・COVPI2 SSD2 SSG SSD CAT MDC2 MVC SMG MSD・MSDG FC※ STK SRL3 SRG3 SRM3 SRT3 MRL2 MRG2 SM-25 缓冲器 FJ FK 调速阀 卷末	种类	型号 JIS符号	缸径 (mm)	标准行程 (mm)											最小行程 (mm)	最大行程 (mm)		
				25	50	75	100	150	200	250	300	350	400	450			500	
				双作用・单活塞杆型	SCG		$\phi 32$ $\phi 40$ $\phi 50 \cdot \phi 63$ $\phi 80$ $\phi 100$	●	●	●	●	●	●	●			●	●
双作用・防坠落型	SCG-Q		$\phi 32$ $\phi 40$ $\phi 50 \cdot \phi 63$ $\phi 80$ $\phi 100$	●	●	●	●	●	●	●	●	●	●	●	●	●	5	600 700 800
双作用・低速型	SCG-O		$\phi 32 \sim \phi 63$ $\phi 80$ $\phi 100$	●	●	●	●	●	●	●	●	●	●	●	●	●	1	600 700 800
双作用・低摩擦型	SCG-U		$\phi 32 \sim \phi 63$ $\phi 80$ $\phi 100$	●	●	●	●	●	●	●	●	●	●	●	●	●	1	600 700 800
双作用・双活塞杆型	SCG-D		$\phi 32 \sim \phi 63$ $\phi 80$ $\phi 100$	●	●	●	●	●	●	●	●	●	●	●	●	●	1	600 700 800
双作用・防回转型	SCG-M		$\phi 32 \sim \phi 63$	●	●	●	●	●	●	●	●	●	●	●	●	●	1	600
双作用・强力刮板型	SCG-G		$\phi 32$ $\phi 40$ $\phi 50 \cdot \phi 63$ $\phi 80$ $\phi 100$	●	●	●	●	●	●	●	●	●	●	●	●	●	1	600 700 800
双作用・耐切削油型	SCG-G2, G3		$\phi 40$ $\phi 50 \cdot \phi 63$ $\phi 80$ $\phi 100$	●	●	●	●	●	●	●	●	●	●	●	●	●	1	600 700 800
双作用・防焊渣附着型	SCG-G4		$\phi 32$ $\phi 40$ $\phi 50 \cdot \phi 63$ $\phi 80$ $\phi 100$	●	●	●	●	●	●	●	●	●	●	●	●	●	1	600 700 800

●：标准、◎：准标准、○：接单生产、■：不可制作

可制作行程 (mm)	中间行程每 (mm)	安装形式									缓冲			选择项			附件						开关	记载页码			
		基本型	轴向脚座型	前端法兰型	后端法兰型	单耳环型	双耳环型	前端耳轴型	后端耳轴型	中间耳轴型	不带缓冲	两侧气缓冲	两侧橡胶缓冲	防尘套(100℃)	活塞杆材质不锈钢	防紫色化	单耳环连接件	双耳环连接件	单耳环支撑件	双耳环支撑件	单耳环支撑件	耳轴型第2支撑件					
		OO	LB	FA	FB	CA	CB	TA	TB	TC	N	B	D	J	M	P6	I	Y	B1	B2	B3	B4					
700 800 1200 1400 1500	1	●	●	●	●	●	●	●	●	●	■	●	◎	◎	◎	◎	◎	◎	◎	◎	◎	◎	◎	◎	◎	◎	358
700 800 1200 1400 1500	1	●	●	●	●	●	●	●	●	●	■	●	■	◎	◎	◎	◎	◎	◎	◎	◎	◎	◎	◎	◎	◎	374
600 700 800	1	●	●	●	●	●	●	●	●	●	●	请协商。	■	◎	◎	◎	◎	◎	◎	◎	◎	◎	◎	◎	◎	◎	396
600 700 800	1	●	●	●	●	●	●	●	●	●	●	请协商。	■	◎	■	◎	◎	◎	◎	◎	◎	◎	◎	◎	◎	◎	402
600 700 800	1	●	●	●	●	■	■	●	●	●	■	●	◎	◎	◎	◎	◎	◎	■	■	■	◎	◎	◎	◎	◎	406
600	1	●	●	●	●	●	●	●	●	●	■	●	◎	◎	■	■	◎	◎	◎	◎	◎	◎	◎	◎	◎	◎	412
700 800 1200 1400 1500	1	●	●	●	●	●	●	●	●	●	■	●	◎	◎	◎	◎	◎	◎	◎	◎	◎	◎	◎	◎	◎	◎	418
800 1200 1400 1500	1	●	●	●	●	●	●	●	●	●	■	●	请协商。	■	■	◎	◎	◎	◎	◎	◎	◎	◎	◎	◎	◎	424
700 800 1200 1400 1500	1	●	●	●	●	●	●	●	●	●	■	●	◎	◎	◎	◎	◎	◎	◎	◎	◎	◎	◎	◎	◎	◎	430

SCP※3
CMK2
CMA2
SCM
SCG
SCA2
SCS2
CKV2
CAV2・COVPIN2
SSD2
SSG
SSD
CAT
MDC2
MVC
SMG
MSD・MSDG
FC※
STK
SRL3
SRG3
SRM3
SRT3
MRL2
MRG2
SM-25
缓冲器
FJ
FK
调速阀
卷末

产品种类与选择项可否组合一览表

- 号：标准
- ◎号：选择项
- 号：可以制作(接单生产品)
- △号：可根据条件制作(请与本公司协商)
- ×号：不可制作

分类	种类	分类	种类										配管螺纹		选择项				
			双作用单活塞杆型	防回转型	防坠落型	低速型	低摩擦型	强力刮板型	耐切削油刮板(NBR)	耐切削油刮板(FKM)	防焊渣附着型	NPT	G	带防尘套(聚烯烃)注3	活塞杆材质不锈钢	防紫色化型	活塞杆前端指定		
			无	M	Q	O	U	G	G2	G3	G4			N	G	J	M	P6	N*
SSG	双作用单活塞杆型	无符号												○	○	◎	◎	◎	○
	防回转型	M		×	×	×	×	×	×	×	×			○	○	◎	×	×	○
SSD	防坠落型	Q				△	×	△	△	△	△			○	○	△	◎	◎	○
	低速型	O					×	×	×	×	×			○	○	注1	◎	×	○
CAT	低摩擦型	U						×	×	×	×			○	○	×	◎	×	○
	强力刮板型	G						×	×	×				○	○	○	○	○	○
MDC2	耐切削油刮板(NBR)	G2								×	×			○	○	注2	●	○	○
	耐切削油刮板(FKM)	G3									×			○	○	×	●	○	○
MVC	防焊渣附着型	G4												○	○	○	○	×	○
SMG	NPT	N													×	○	○	○	○
	G	G														○	○	○	○
MSD·MSDG																			
FC※	带防尘套(聚烯烃材质)注3	J															○	○	○
	活塞杆材质不锈钢	M																	○
STK	防紫色化型	P6																	
	活塞杆前端指定	N*																	
SRL3	气缸开关	另行记载	◎	◎	◎	◎	◎	◎	◎	◎	◎			◎	◎	◎	◎	◎	◎
	单耳环连接件	I	◎	◎	◎	◎	◎	◎	◎	◎	◎			◎	◎	◎	◎	◎	△
SRG3	双耳环连接件	Y	◎	◎	◎	◎	◎	◎	◎	◎	◎			◎	◎	◎	◎	◎	△
	单耳环支撑件	B1	◎	◎	◎	◎	◎	◎	◎	◎	◎			◎	◎	◎	◎	◎	◎
SRM3	双耳环支撑件	B2	◎	◎	◎	◎	◎	◎	◎	◎	◎			◎	◎	◎	◎	◎	◎
	单耳环支撑件	B3	◎	◎	◎	◎	◎	◎	◎	◎	◎			◎	◎	◎	◎	◎	◎
SRT3	耳轴型第2支撑件	B4	◎	◎	◎	◎	◎	◎	◎	◎	◎			◎	◎	◎	◎	◎	◎

注意事项
 注1：防尘套伸缩时的阻力使最低启动压力上升。
 注2：受环境影响，防尘套内可能会积聚切削油。
 注3：φ32的材质为氟丁橡胶。

SCP※3
 CMK2
 CMA2
 SCM
 SCG
 SCA2
 SCS2
 CKV2
 CAV2·COVPIN2
 SSD2
 SSG
 SSD
 CAT
 MDC2
 MVC
 SMG
 MSD·MSDG
 FC※
 STK
 SRL3
 SRG3
 SRM3
 SRT3
 MRL2
 MRG2
 SM-25
 缓冲器
 FJ
 FK
 调速阀
 卷末

MEMO

SCP※3

CMK2

CMA2

SCM

SCG

SCA2

SCS2

CKV2

CAV2・
COVPIN2

SSD2

SSG

SSD

CAT

MDC2

MVC

SMG

MSD・
MSDG

FC※

STK

SRL3

SRG3

SRM3

SRT3

MRL2

MRG2

SM-25

缓冲器

FJ

FK


调速阀

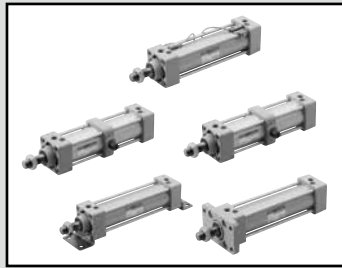
卷末

拉杆型气缸 双作用·单活塞杆型

SCG Series

● 缸径：φ32·φ40·φ50·φ63·φ80·φ100

JIS符号 



规格

项目	SCG						
缸径	mm	φ32	φ40	φ50	φ63	φ80	φ100
动作方式		双作用型					
使用流体		压缩空气					
最高使用压力	MPa	1.0					
最低使用压力	MPa	0.05					
耐压力	MPa	1.6					
环境温度	℃	-10~60(但是,不得冻结)					
配管口径		Rc1/8	Rc1/4		Rc3/8		Rc1/2
行程允许误差	带橡胶缓冲	$+{}^1_0{}^4(\sim 1000), +{}^1_0{}^8(1001\sim 1500)$					
	带气缓冲	$+{}^1_0{}^0(\sim 360), +{}^1_0{}^4(361\sim 1000), +{}^1_0{}^8(1001\sim 1500)$					
使用活塞速度	mm/s	30~1000(请在允许吸收能量范围内使用。)					
缓冲		可选择气缓冲·橡胶缓冲					
有效气缓冲长度	mm	8.6	8.6	13.4	13.4	15.4	15.4
给油		无需(给油时请使用透平油1种ISO VG32)					
允许吸收能量J	带橡胶缓冲	0.5	0.9	1.6	1.6	3.3	5.8
	带气缓冲	2.5	3.7	8.0	14.4	25.4	45.6

行程

缸径(mm)	标准行程(mm)	最大行程(mm)	可制作行程(mm)	最小行程(mm)
φ32	25·50·75·100	600	700	1
φ40			800	
φ50			1200	
φ63			1200	
φ80	450·500	700	1400	1
φ100			1500	

注1：关于中间行程，可按每1mm为单位进行制作。

注2：超出最大行程时，根据条件有时会无法满足产品规格，因此请与本公司协商。

注3：带防尘套时，缸径φ32~φ40时可制作行程为500mm，缸径φ50~63时为600mm，缸径φ80~φ100时为800mm。

带T0/T5形开关最小行程

开关数	异面安装				同面安装				中间耳轴安装				前端耳轴安装	后端耳轴安装
	1	2	3	4	1	2	3	4	1	2	3	4	在 前端行程端 无法检测出位置。	在 后端行程端 无法检测出位置。
φ32	9	17	34	51	9	48(33)	78(64)	109(94)	94(94)	94(94)	169(155)	169(155)	42	42
φ40	9	18	36	54	9	48(33)	78(64)	109(94)	81(81)	81(81)	164(142)	164(142)	38	38
φ50	9	18	36	54	9	18	36	54	112(112)	112(112)	121(121)	121(121)	51	53
φ63	10	19	38	57	10	19	38	57	85(73)	85(73)	91(91)	91(91)	41	42
φ80	10	20	39	59	10	20	39	59	96(79)	96(79)	99(99)	99(99)	41	47
φ100	10	20	40	60	10	20	40	60	101(84)	101(84)	105(105)	105(105)	47	53

注1：()内是T※V(L形导线)の場合。

注2：行程15mm以下时，2个开关有时会同时为ON。这种情况下请适当调大开关安装位置之间的距离。

带T8形开关最小行程

开关数	异面安装				同面安装				中间耳轴安装				前端耳轴安装	后端耳轴安装
	1	2	3	4	1	2	3	4	1	2	3	4	在 前端行程端 无法检测出位置。	在 后端行程端 无法检测出位置。
φ32	9	17	34	51	9	54(31)	84(62)	115(92)	100(100)	100(100)	191(161)	191(161)	45	45
φ40	9	18	36	54	9	54(31)	84(62)	115(92)	87(87)	87(87)	178(148)	178(148)	41	41
φ50	9	18	36	54	9	18	36	54	116(116)	116(116)	121(121)	121(121)	54	55
φ63	10	19	38	57	10	19	38	57	89(77)	89(77)	99(99)	99(99)	44	44
φ80	10	20	39	59	10	20	39	59	100(75)	100(75)	111(111)	111(111)	43	49
φ100	10	20	40	60	10	20	40	60	105(80)	105(80)	117(117)	117(117)	49	55

注1：()内是T※V(L形导线)の場合。

注2：行程15mm以下时，2个开关有时会同时为ON。这种情况下请适当调大开关安装位置之间的距离。

带T2/T3形开关最小行程

开关数 缸径(mm)	异面安装				同面安装				中间耳轴安装				前端耳轴安装 在前端行程端 无法检测出位置。	后端耳轴安装 在后端行程端 无法检测出位置。
	1	2	3	4	1	2	3	4	1	2	3	4	1	1
φ32	5	10	20	30	5	40(33)	70(64)	101(94)	64(55)	64(55)	131(116)	131(116)	27	27
φ40	5	10	20	30	5	40(33)	70(64)	101(94)	69(60)	69(60)	152(121)	152(121)	32	32
φ50	5	10	20	30	5	10	20	30	71(62)	71(62)	71(61)	71(61)	31	32
φ63	6	11	21	32	6	11	21	32	77(68)	77(68)	77(68)	77(68)	37	38
φ80	6	11	22	33	6	11	22	33	88(79)	88(79)	88(80)	88(80)	37	43
φ100	6	11	22	33	6	11	22	33	93(84)	93(84)	93(85)	93(85)	43	49

注1：()内是T※V(L形导线)の場合。

注2：行程15mm以下时，2个开关有时会同时为ON。这种情况下请适当调大开关安装位置之间的距离。

带T1/T2Y/T3Y/T2YD/T2W/T3W形开关最小行程

开关数 缸径(mm)	异面安装				同面安装				中间耳轴安装				前端耳轴安装 在前端行程端 无法检测出位置。	后端耳轴安装 在后端行程端 无法检测出位置。
	1	2	3	4	1	2	3	4	1	2	3	4	1	1
φ32	6	11	22	33	6	62(49)	92(80)	123(110)	86(61)	86(61)	177(122)	177(122)	38	38
φ40	6	11	22	33	6	62(49)	92(80)	123(110)	91(66)	91(66)	182(127)	182(127)	43	43
φ50	6	12	24	36	6	12	24	36	93(68)	93(68)	93(68)	93(68)	42	43
φ63	6	12	24	36	6	12	24	36	99(74)	99(74)	99(74)	99(74)	48	49
φ80	7	13	25	38	7	13	25	38	110(85)	110(85)	110(86)	110(86)	48	54
φ100	7	13	26	39	7	13	26	39	115(90)	115(90)	115(92)	115(92)	54	60

注1：()内是T※V(L形导线)の場合。但是，T2YD没有L形导线(V)。

注2：行程15mm以下时，2个开关有时会同时为ON。这种情况下请适当调大开关安装位置之间的距离。

开关规格

● 单色/双色显示式/交流磁场用

项目	无触点2线式				无触点3线式				有触点2线式				无触点2线式			
	T1H·T1V	T2H·T2V T2JH·T2JV	T2YH· T2YV	T2WH· T2WV	T3H·T3V	T3PH· T3PV	T3YH· T3YV	T3WH· T3WV	TOH·TOV	T5H·T5V	T8H·T8V	T2YD(注4) T2YDT				
用途	PLC、继电器、 小型电磁阀用	PLC专用			PLC、继电器用				PLC、继电器用	PLC、继电器、IO回路 (无指示灯、串联连接用)	PLC、继电器用	PLC专用				
输出方式	—				NPN输出	PNP输出	NPN输出	NPN输出	—							
电源电压	—				DC10~28V				—							
负载电压	AC85~265V	DC10~30V	DC24V±10%	DC30V以下				DC12/24V	AC110V	DC5/12/24V	AC110V	DC12/24V	AC110V	AC220V	DC24V±10%	
负载电流	5~100mA	5~20mA(注3)			100mA以下		50mA以下		5~50mA	7~20mA	50mA以下	20mA以下	5~50mA	7~20mA	7~10mA	5~20mA
指示灯	LED (ON时亮灯)	LED (ON时亮灯)	红色/绿色 LED (ON时亮灯)	红色/绿色 LED (ON时亮灯)	LED (ON时亮灯)	黄色 LED (ON时亮灯)	红色/绿色 LED (ON时亮灯)	红色/绿色 LED (ON时亮灯)	LED (ON时亮灯)	无指示灯		LED (ON时亮灯)	红色/绿色 LED (ON时亮灯)			
泄漏电流	AC100V时1mA以下、 AC200V时2mA以下	1mA以下			10μA以下				0mA				1mA以下			
重量 g	1m: 33 3m: 87 5m: 142	1m: 18 3m: 49 5m: 80	1m: 33 3m: 87 5m: 142	1m: 18 3m: 49 5m: 80	1m: 18 3m: 49 5m: 80	1m: 33 3m: 87 5m: 142	1m: 18 3m: 49 5m: 80	1m: 18 3m: 87 5m: 142	1m: 18	3m: 49	5m: 80	1m: 33 3m: 87 5m: 142	1m: 61 3m: 166 5m: 272			

注1：关于开关详细规格、外形尺寸，请参阅卷末1。

注2：还备有带接插件开关等上述刊载机型以外的开关。请参阅卷末1。

注3：负荷电流的最大值20mA为25℃时的值。开关使用环境温度高于25℃时，会降低于20mA。

(60℃时为5~10mA。)

注4：交流磁场用开关(T2YD、T2YDT)无法在直流磁场环境下使用。

重量表

(单位：kg)

缸径 (mm)	行程为0mm时的产品重量							每50mm行程 的加算重量	开关重量 (每个)	开关 安装 部件	附件重量	
	基本型 (OO)	脚座型 (LB)	法兰型 (FA,FB)	单耳环型 (CA)	双耳环型 (CB)	耳轴型 (TA, TB, TC)	I				Y	
φ32	0.50	0.61	0.72	0.65	0.68	0.67	0.12	请参阅开 关规格中 的重量。	0.024	0.07	0.10	
φ40	0.66	0.80	0.94	0.85	0.85	1.00	0.17		0.024	0.07	0.13	
φ50	1.13	1.29	1.61	1.54	1.54	1.61	0.23		0.022	0.20	0.30	
φ63	1.39	1.73	2.15	1.95	1.96	2.27	0.25		0.022	0.20	0.30	
φ80	2.66	3.09	4.23	3.93	3.94	4.15	0.40		0.026	0.52	0.94	
φ100	3.77	4.63	6.09	5.49	5.52	6.34	0.51		0.024	0.48	0.92	

型号表示方法

不带开关(内置开关用磁环)

SCG - LB - 40 - B - 100 - J - I

带开关(内置开关用磁环)

SCG - LB - 40 - B - 100 - T2H - R - J - I

机种型号

A 安装形式
注1

B 缸径

C 配管螺纹种类

D 缓冲

E 行程

F 开关型号

G 开关数
注3

H 选择项
注4

I 附件
注5

型号选择时的注意事项

注1：安装部件附带在产品中发货。
(但是，耳轴型(TA、TB、TC)、带防尘套且安装部件为LB、FA时，在安装后发货。)

注2：有关开关的最小行程请参阅第358页、第359页。

注3：选择安装形式TA或者TB时的开关数，仅限TA时“H”(后端带1个)TB时“R”(前端带1个)。

注4：瞬间最高温度是指火花或切屑等瞬间接触防尘套时的温度。

注5：无法同时选择“Y”“V”。

〈型号表示例〉

SCG-LB-40B-100-T2H-D-JI

机种：拉杆型气缸双作用·单活塞杆型

- A 安装形式：轴向脚座型
- B 缸径：φ40mm
- C 配管螺纹种类：Rc螺纹
- D 缓冲：两侧带气缓冲
- E 行程：100mm
- F 开关型号：无触点T2H开关，导线长度1m
- G 开关数：带2个
- H 选择项：带防尘套
- I 附件：单耳环连接件(附件)

符号	内容				
A 安装形式					
00	基本型				
LB	轴向脚座型				
FA	前端法兰型				
FB	后端法兰型				
CA	单耳环型				
CB	双耳环型(带销和开口销)				
TA	前端耳轴型				
TB	后端耳轴型				
TC	中间耳轴型				
B 缸径(mm)					
32	φ32				
40	φ40				
50	φ50				
63	φ63				
80	φ80				
100	φ100				
C 配管螺纹种类					
无符号	Rc螺纹				
N	NPT螺纹(接单生产品)				
G	G螺纹(接单生产品)				
D 缓冲					
B	两侧气缓冲(基本型)				
D	两侧橡胶缓冲				
注：橡胶缓冲型的全长比气缓冲型长。					
E 行程(mm)					
缸径	行程 注2	可制作行程	中间行程		
φ32	1~600	700	每1mm		
φ40		800			
φ50		1200			
φ63	1~700	1400			
φ80	1~800	1500			
φ100					
F 开关型号					
直线导线	L形导线	触点	电压	显示	导线
TOH※	TOV※	有触点	AC DC	单色显示式	2线
T5H※	T5V※	●	●	无指示灯	
T8H※	T8V※	●	●	单色显示式	
T1H※	T1V※	无触点	●	单色显示式	2线
T2H※	T2V※		●		
T3H※	T3V※		●	单色显示式	3线
T3PH※	T3PV※		●		
T2WH※	T2WV※		●	双色显示式	2线
T2YH※	T2YV※	●			
T3WH※	T3WV※	●	双色显示式	3线	
T3YH※	T3YV※	●			
T2YD※	-	●	●	双色显示式	2线
T2YDT※	-	●	●	交流磁场用	
T2JH※	T2JV※	●	●	单色显示式断电延迟型	2线
※导线长度					
无符号	1m(标准)				
3	3m(选择项)				
5	5m(选择项)				
G 开关数					
R	前端带1个				
H	后端带1个				
D	带2个				
T	带3个				
H 选择项					
J	防尘套	最高环境温度	瞬间环境温度		
M	活塞杆材质(不锈钢)	100℃	200℃		
P6	防紫色化				
I 附件					
I	单耳环连接件				
Y	双耳环连接件(带销和开口销)				
B1	单耳环支撑件				
B2	双耳环支撑件(带销和开口销)				
B3	单耳环支撑件				
B4	耳轴型第2支撑件(2个1套)				

开关单体型号表示方法

- 开关本体+安装部件一套

SCG - T0H - 40

开关型号 (第360页(F)项) 缸径 (第360页(B)项)

- 仅开关本体

SW - T0H

开关型号 (第360页(F)项)

注：使用环保的T形开关时，请另行与本公司协商。

- 开关安装部件一套

SCG - T - 40

安装部件 (第360页(B)项) 缸径 (第360页(B)项)

安装部件型号表示方法

缸径(mm)	φ32	φ40	φ50	φ63	φ80	φ100
安装部件						
脚座(LB)	SCG-LB-32	SCG-LB-40	SCG-LB-50	SCG-LB-63	SCG-LB-80	SCG-LB-100
法兰(FA)(FB) 注1	SCG-FA-32	SCG-FA-40	SCG-FA-50	SCG-FA-63	SCG-FA-80	SCG-FA-100
单耳环(CA)	SCG-CA-32	SCG-CA-40	SCG-CA-50	SCG-CA-63	SCG-CA-80	SCG-CA-100
双耳环(CB)	SCG-CB-32	SCG-CB-40	SCG-CB-50	SCG-CB-63	SCG-CB-80	SCG-CB-100

注1：带防尘套用法兰(FA)时，请指定“SCG-FA-(缸径)-J”。

注2：脚座型安装部件(LB)为2个一套。

注3：各安装部件附带安装用螺栓。

二次电池对应规格 (样本编号：CC-1226C)

- 二次电池生产工艺中可使用的结构。

SCG - ... - P4※

※详情请垂询本公司。

理论推力表

(单位：N)

缸径 (mm)	动作方向	使用压力 MPa											
		0.05	0.1	0.15	0.2	0.3	0.4	0.5	0.6	0.7	0.8	0.9	1.0
φ32	伸出	40.2	80.4	1.21×10 ²	1.61×10 ²	2.41×10 ²	3.22×10 ²	4.02×10 ²	4.83×10 ²	5.63×10 ²	6.43×10 ²	7.24×10 ²	8.04×10 ²
	缩回	34.6	69.1	1.04×10 ²	1.38×10 ²	2.07×10 ²	2.76×10 ²	3.46×10 ²	4.15×10 ²	4.84×10 ²	5.53×10 ²	6.22×10 ²	6.91×10 ²
φ40	伸出	62.8	1.26×10 ²	1.88×10 ²	2.51×10 ²	3.77×10 ²	5.03×10 ²	6.28×10 ²	7.54×10 ²	8.80×10 ²	1.01×10 ³	1.13×10 ³	1.26×10 ³
	缩回	52.8	1.06×10 ²	1.58×10 ²	2.11×10 ²	3.17×10 ²	4.22×10 ²	5.28×10 ²	6.33×10 ²	7.39×10 ²	8.44×10 ²	9.50×10 ²	1.06×10 ³
φ50	伸出	98.2	1.96×10 ²	2.95×10 ²	3.93×10 ²	5.89×10 ²	7.85×10 ²	9.82×10 ²	1.18×10 ³	1.37×10 ³	1.57×10 ³	1.77×10 ³	1.96×10 ³
	缩回	82.5	1.65×10 ²	2.47×10 ²	3.30×10 ²	4.95×10 ²	6.60×10 ²	8.25×10 ²	9.90×10 ²	1.15×10 ³	1.32×10 ³	1.48×10 ³	1.65×10 ³
φ63	伸出	1.56×10 ²	3.12×10 ²	4.68×10 ²	6.23×10 ²	9.35×10 ²	1.25×10 ³	1.56×10 ³	1.87×10 ³	2.18×10 ³	2.49×10 ³	2.81×10 ³	3.12×10 ³
	缩回	1.40×10 ²	2.80×10 ²	4.20×10 ²	5.61×10 ²	8.41×10 ²	1.12×10 ³	1.40×10 ³	1.68×10 ³	1.96×10 ³	2.24×10 ³	2.52×10 ³	2.80×10 ³
φ80	伸出	2.51×10 ²	5.03×10 ²	7.54×10 ²	1.01×10 ³	1.51×10 ³	2.01×10 ³	2.51×10 ³	3.02×10 ³	3.52×10 ³	4.02×10 ³	4.52×10 ³	5.03×10 ³
	缩回	2.27×10 ²	4.54×10 ²	6.80×10 ²	9.07×10 ²	1.36×10 ³	1.81×10 ³	2.27×10 ³	2.72×10 ³	3.17×10 ³	3.63×10 ³	4.08×10 ³	4.54×10 ³
φ100	伸出	3.93×10 ²	7.85×10 ²	1.18×10 ³	1.57×10 ³	2.36×10 ³	3.14×10 ³	3.93×10 ³	4.71×10 ³	5.50×10 ³	6.28×10 ³	7.07×10 ³	7.85×10 ³
	缩回	3.57×10 ²	7.15×10 ²	1.07×10 ³	1.43×10 ³	2.14×10 ³	2.86×10 ³	3.57×10 ³	4.29×10 ³	5.00×10 ³	5.72×10 ³	6.43×10 ³	7.15×10 ³

内部结构及部件一览表

SCP※3

CMK2

带气缓冲

CMA2

SCM

SCG

SCA2

SCS2

CKV2

CAV2·

COVPI2

SSD2

SSG

SSD

CAT

MDC2

MVC

SMG

MSD·

MSDG

FC※

STK

SRL3

SRG3

SRM3

SRT3

MRL2

MRG2

SM-25

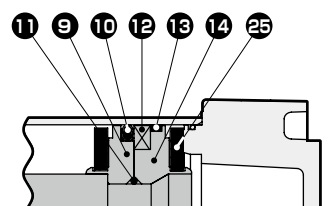
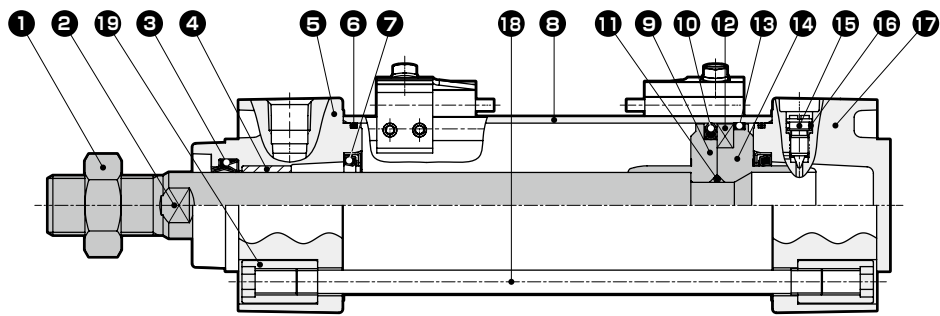
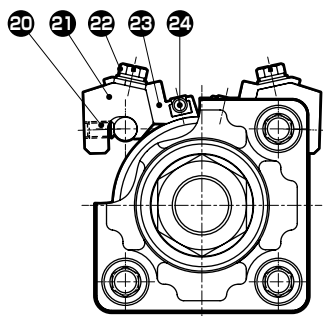
缓冲器

FJ

FK

调速阀

卷末



带橡胶缓冲

编号	部件名称	材 质	备 注	编号	部件名称	材 质	备 注
1	活塞杆螺母	钢	镀镍	14	后端活塞	φ32、φ40：铝合金 φ50~φ100：铝合金压铸件	
2	活塞杆	钢	工业用镀铬	15	缓冲针阀	铜合金	镀镍
3	活塞杆密封件	丁腈橡胶		16	针阀密封垫圈	丁腈橡胶	
4	轴套	含油轴套		17	后端盖	铝合金压铸件	涂装
5	前端盖	铝合金压铸件	涂装	18	拉杆	钢	铬酸锌钝化处理
6	气缸密封垫圈	丁腈橡胶		19	圆形螺母	钢	铬酸锌钝化处理
7	缓冲密封件	丁腈橡胶、钢	仅带气缓冲	20	内六角固定螺钉	钢	发黑处理
8	缸筒	铝合金	硬质阳极氧化处理	21	开关安装架	铝合金	
9	活塞R	φ32、φ40：铝合金 φ50~φ100：铝合金压铸件		22	装有垫圈的开槽六角螺栓	不锈钢	
10	活塞密封件	丁腈橡胶		23	开关支架	铝合金	
11	活塞垫圈	丁腈橡胶		24	气缸开关		
12	磁环	塑料		25	缓冲橡胶	聚氨酯橡胶	仅带橡胶缓冲
13	耐磨环	聚缩醛树脂					

易损件一览表

● 带气缓冲

缸径 (mm)	组件型号	易损件编号
φ32	SCG-32BK	③ ⑥ ⑦
φ40	SCG-40BK	
φ50	SCG-50BK	
φ63	SCG-63BK	⑩ ⑬ ⑯
φ80	SCG-80BK	
φ100	SCG-100BK	

注：订购时请指定组件编号。

● 带橡胶缓冲

缸径 (mm)	组件型号	易损件编号
φ32	SCG-32DK	③ ⑥ ⑩
φ40	SCG-40DK	
φ50	SCG-50DK	
φ63	SCG-63DK	⑬ ⑯ ⑰
φ80	SCG-80DK	
φ100	SCG-100DK	

注：订购时请指定组件编号。

安装部件的材质

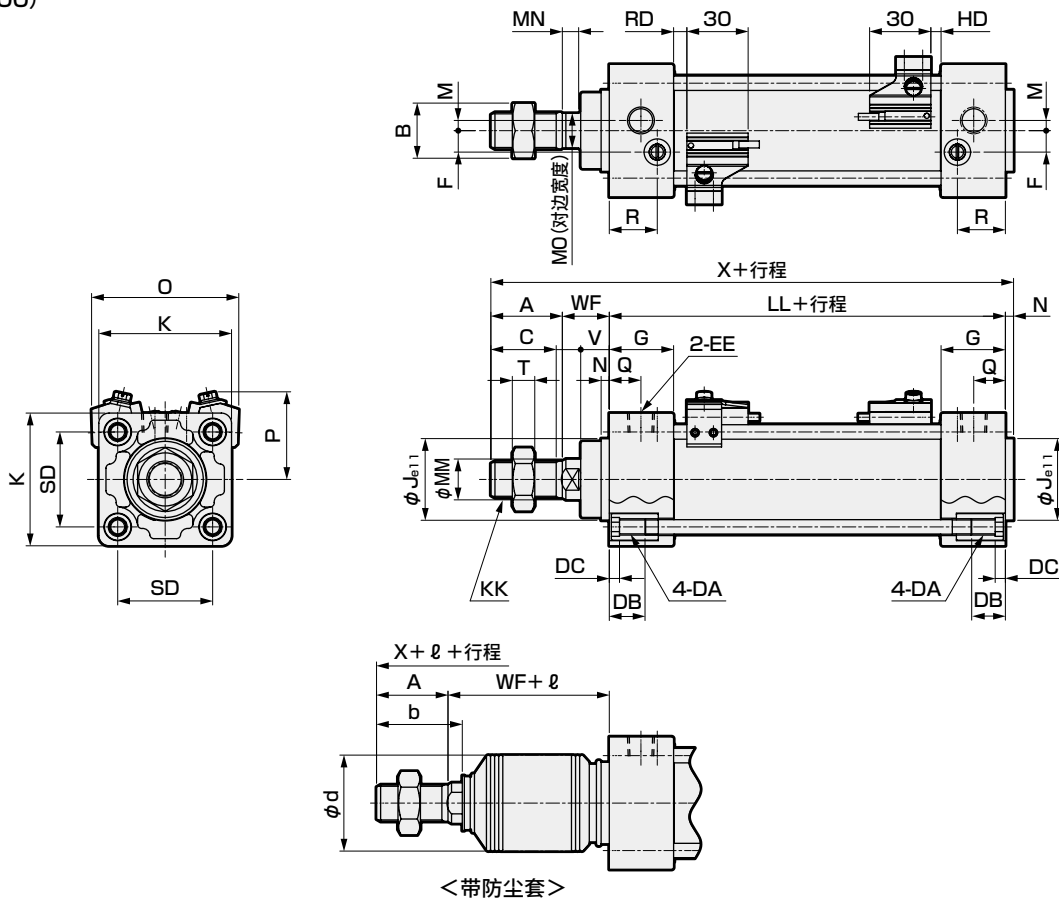
安装形式	材 质	备 注
LB	钢	镀镍
FA·FB	钢	涂装
CA·CB	铸铁	涂装
TA·TB·TC	铸铁	涂装

注：安装部件附带在产品中发货。但是，耳轴型(TA、TB、TC)、带防尘套且安装形式为LB、FA时，在安装后发货。

外形尺寸图



● 基本型(OO)



注1：()内尺寸为橡胶缓冲型时的数值。
 注2：关于其他开关的HD、RD尺寸及伸出尺寸，请参阅第436页。
 注3：关于附件的外形尺寸图，请参阅第372页、第373页。

符号	基本型(OO)基本尺寸																
缸径(mm)	A	B	C	DA	DB	DC	EE	F	G	J	K	KK	注1 LL	M	MM	MN	MO
φ32	22	17	19.5	M6	16	5	Rc1/8	6.5	27	30	46	M10X1.25	84(90)	4	12	5.5	10
φ40	30	22	27	M6	16	5	Rc1/4	9	27	35	52	M14X1.5	84(90)	4	16	6	14
φ50	35	27	32	M8	16	5	Rc1/4	10.5	31.5	40	65	M18X1.5	94(102)	5	20	8	17
φ63	35	27	32	M8	16	5	Rc3/8	12	31.5	45	75	M18X1.5	94(102)	9	20	8	17
φ80	40	32	37	M10	16	5	Rc3/8	14	38	45	95	M22X1.5	114(124)	11.5	25	11	22
φ100	40	41	37	M10	16	5	Rc1/2	15	38	55	114	M26X1.5	114(124)	17	30	13	27

符号	安装尺寸								带开关							
缸径(mm)	N	Q	R	SD	T	V	WF	注1 X	O	P	T0,T5,T2,T3		T2W,T3W			
											RD	HD	RD	HD		
φ32	4	13	19	32.5	6	13	25	135(141)	59	38	5(8)	5(8)	7.5(10.5)	7.5(10.5)		
φ40	4	14	19	38	8	13	21	139(145)	66	41	5(8)	5(8)	7.5(10.5)	7.5(10.5)		
φ50	4	15.5	23.5	46.5	11	14	23	156(164)	72	43	6.5(10.5)	5(9)	9(13)	7(11)		
φ63	4	16.5	21.5	56.5	11	14	23	156(164)	83	48	6.5(10.5)	5(9)	9(13)	7(11)		
φ80	4	19	28	72	13	20	32	190(200)	104	57	12.5(17.5)	6(11)	15(20)	8(13)		
φ100	4	19	28	89	16	20	32	190(200)	121	63	12(17)	6.5(11.5)	14.5(19.5)	8.5(13.5)		

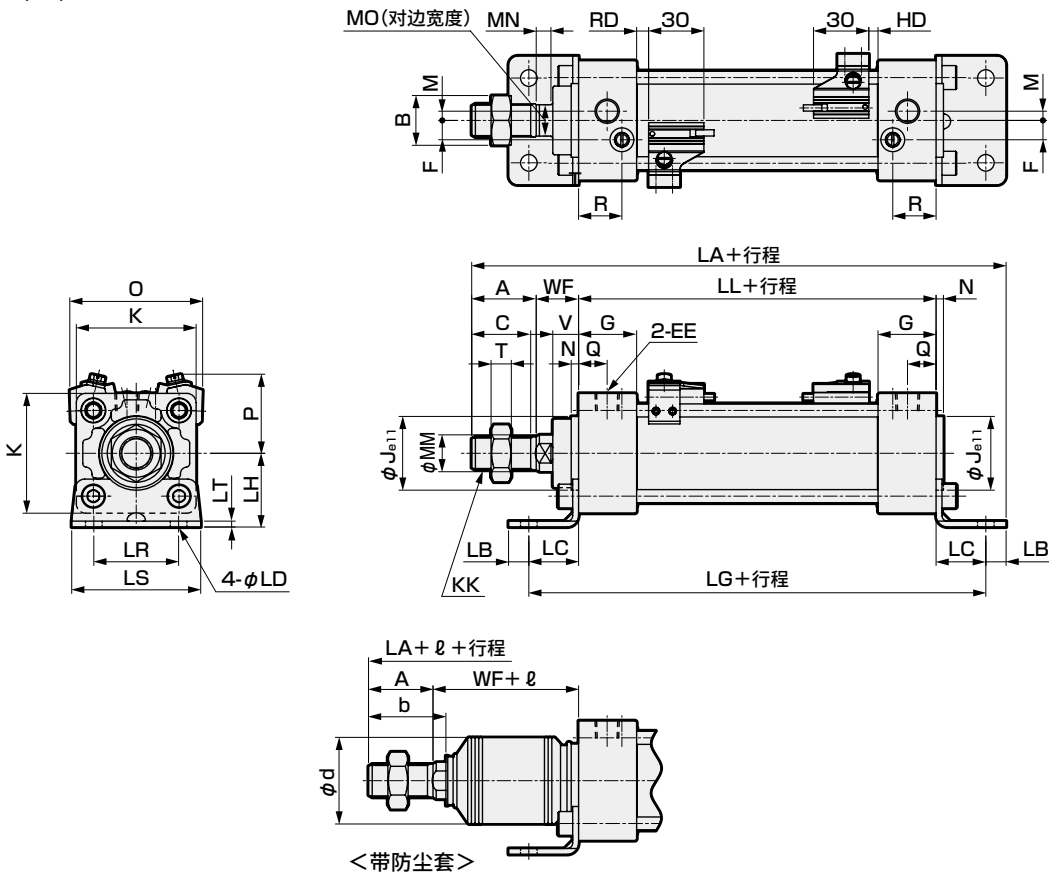
符号	带防尘套															
缸径(mm)	A	b	d	WF	ℓ											
					50以下	超过50 100以下	超过100 150以下	超过150 200以下	超过200 300以下	超过300 400以下	超过400 500以下	超过500 600以下	超过600 700以下	超过700 800以下	800以上	
φ32	22	31.5	38	25	26	39	51	64	89	114	139	0.35X行程-37				
φ40	30	35	40	21	30	43	55	68	93	118	143	0.35X行程-32				
φ50	35	42	47	23	31	44	56	69	94	119	144	169	0.35X行程-41			
φ63	35	42	47	23	31	44	56	69	94	119	144	169	0.35X行程-41			
φ80	40	50	53	32	29	42	54	67	92	117	142	167	192	217	0.35X行程-63	
φ100	40	52.5	61	32	29	42	54	67	92	117	142	167	192	217	0.35X行程-63	

SCP※3
 CMK2
 CMA2
 SCM
SCG
 SCA2
 SCS2
 CKV2
 CAV2·COV/PIN2
 SSD2
 SSG
 SSD
 CAT
 MDC2
 MVC
 SMG
 MSD·MSDG
 FC※
 STK
 SRL3
 SRG3
 SRM3
 SRT3
 MRL2
 MRG2
 SM-25
 缓冲器
 FJ
 FK
 调速阀
 卷末

外形尺寸图



● 轴向脚座型(LB)



注1：()内尺寸为橡胶缓冲型时的数值。
 注2：关于其他开关的HD、RD尺寸及伸出尺寸，请参阅第436页。
 注3：关于附件的外形尺寸图，请参阅第372页、第373页。

符号	轴向脚座型(LB)基本尺寸																			
缸径(mm)	A	B	C	EE	F	G	J	K	KK	注1 LL	M	MM	MN	MO	N	Q	R	T	V	WF
φ32	22	17	19.5	Rc1/8	6.5	27	30	46	M10X1.25	84(90)	4	12	5.5	10	4	13	19	6	13	25
φ40	30	22	27	Rc1/4	9	27	35	52	M14X1.5	84(90)	4	16	6	14	4	14	19	8	13	21
φ50	35	27	32	Rc1/4	10.5	31.5	40	65	M18X1.5	94(102)	5	20	8	17	4	15.5	23.5	11	14	23
φ63	35	27	32	Rc3/8	12	31.5	45	75	M18X1.5	94(102)	9	20	8	17	4	16.5	21.5	11	14	23
φ80	40	32	37	Rc3/8	14	38	45	95	M22X1.5	114(124)	11.5	25	11	22	4	19	28	13	20	32
φ100	40	41	37	Rc1/2	15	38	55	114	M26X1.5	114(124)	17	30	13	27	4	19	28	16	20	32

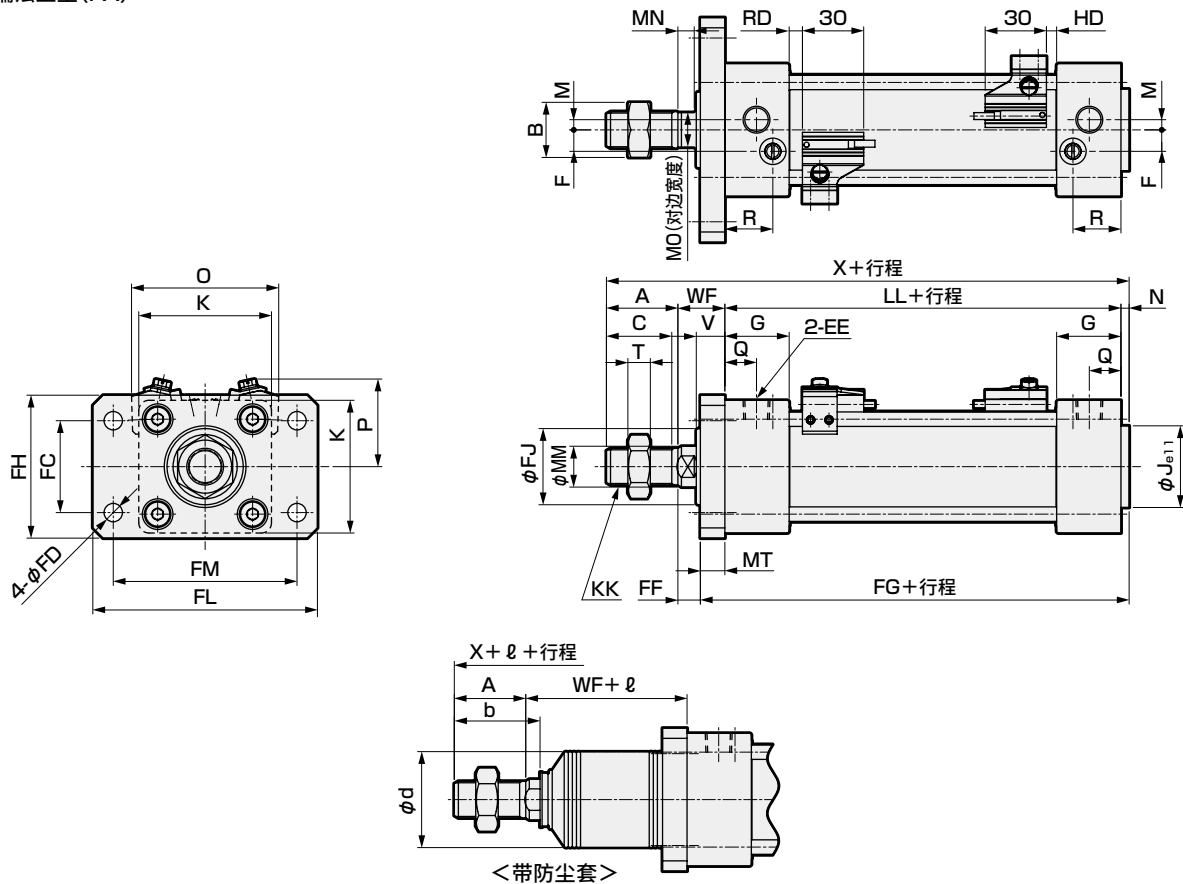
符号	安装尺寸									带开关							
缸径(mm)	注1 LA	LB	LC	LD	注1 LG	LH	LR	LS	LT	O	P	T0,T5,T2,T3		T2W,T3W			
												RD	HD	RD	HD		
φ32	162(168)	9	22	7	128(134)	30	32	50	3.2	59	38	5(8)	5(8)	7.5(10.5)	7.5(10.5)		
φ40	170(176)	11	24	9	132(138)	33	38	55	3.2	66	41	5(8)	5(8)	7.5(10.5)	7.5(10.5)		
φ50	190(198)	11	27	9	148(156)	40	46	70	3.2	72	43	6.5(10.5)	5(9)	9(13)	7(11)		
φ63	193(201)	14	27	12	148(156)	45	56	80	4.5	83	48	6.5(10.5)	5(9)	9(13)	7(11)		
φ80	230(240)	14	30	12	174(184)	55	72	95	4.5	104	57	12.5(17.5)	6(11)	15(20)	8(13)		
φ100	234(244)	16	32	14	178(188)	65	89	114	6	121	63	12(17)	6.5(11.5)	14.5(19.5)	8.5(13.5)		

符号	带防尘套														
缸径(mm)	A	b	d	WF	ℓ										
					50以下	超过50 100以下	超过100 150以下	超过150 200以下	超过200 300以下	超过300 400以下	超过400 500以下	超过500 600以下	超过600 700以下	超过700 800以下	800以上
φ32	22	31.5	38	25	26	39	51	64	89	114	139	0.35X行程-37			
φ40	30	35	40	21	30	43	55	68	93	118	143	0.35X行程-32			
φ50	35	42	47	23	31	44	56	69	94	119	144	169	0.35X行程-41		
φ63	35	42	47	23	31	44	56	69	94	119	144	169	0.35X行程-41		
φ80	40	50	53	32	29	42	54	67	92	117	142	167	192	217	0.35X行程-63
φ100	40	52.5	61	32	29	42	54	67	92	117	142	167	192	217	0.35X行程-63

外形尺寸图



● 前端法兰型 (FA)



注1：()内尺寸为橡胶缓冲型时的数值。
 注2：关于其他开关的HD、RD尺寸及伸出尺寸，请参阅第436页。
 注3：关于附件的外形尺寸图，请参阅第372页、第373页。

符号	前端法兰型(FA)基本尺寸																				
缸径(mm)	A	B	C	EE	F	G	J	K	KK	注1 LL	M	MM	MN	MO	N	Q	R	T	V	WF	注1 X
φ32	22	17	19.5	Rc1/8	6.5	27	30	46	M10X1.25	84(90)	4	12	5.5	10	4	13	19	6	13	25	135(141)
φ40	30	22	27	Rc1/4	9	27	35	52	M14X1.5	84(90)	4	16	6	14	4	14	19	8	13	21	139(145)
φ50	35	27	32	Rc1/4	10.5	31.5	40	65	M18X1.5	94(102)	5	20	8	17	4	15.5	23.5	11	14	23	156(164)
φ63	35	27	32	Rc3/8	12	31.5	45	75	M18X1.5	94(102)	9	20	8	17	4	16.5	21.5	11	14	23	156(164)
φ80	40	32	37	Rc3/8	14	38	45	95	M22X1.5	114(124)	11.5	25	11	22	4	19	28	13	20	32	190(200)
φ100	40	41	37	Rc1/2	15	38	55	114	M26X1.5	114(124)	17	30	13	27	4	19	28	16	20	32	190(200)

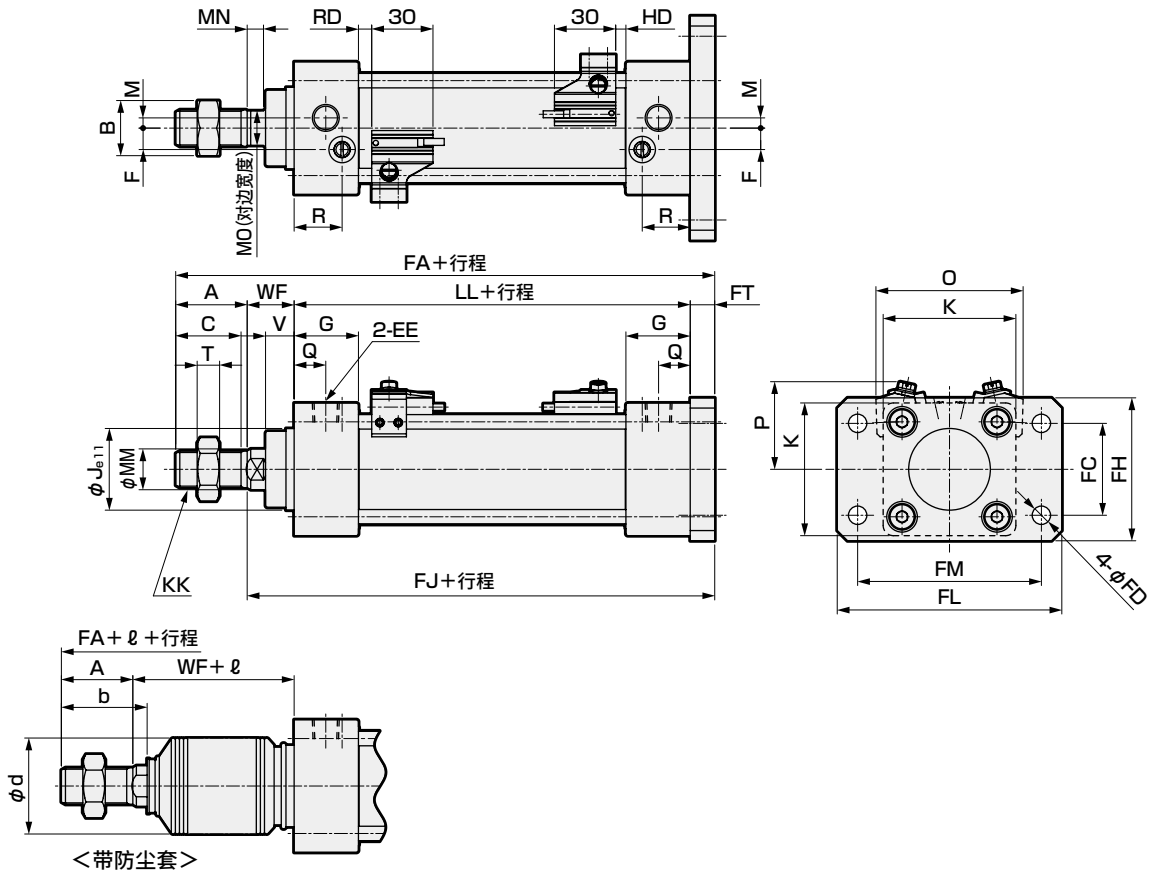
符号	安装尺寸									带开关					
缸径(mm)	FC	FD	FF	注1 FG	FJ	MT	FH	FL	FM	O	P	T0,T5,T2,T3		T2W,T3W	
												RD	HD	RD	HD
φ32	32	7	15	98(104)	29	10	50	64	79	59	38	5(8)	5(8)	7.5(10.5)	7.5(10.5)
φ40	36	9	11	98(104)	30	10	55	72	90	66	41	5(8)	5(8)	7.5(10.5)	7.5(10.5)
φ50	45	9	11	110(118)	38	12	70	90	110	72	43	6.5(10.5)	5(9)	9(13)	7(11)
φ63	50	9	11	110(118)	38	12	80	100	120	83	48	6.5(10.5)	5(9)	9(13)	7(11)
φ80	63	12	16	134(144)	43	16	100	126	153	104	57	12.5(17.5)	6(11)	15(20)	8(13)
φ100	75	14	16	134(144)	51	16	120	150	178	121	63	12(17)	6.5(11.5)	14.5(19.5)	8.5(13.5)

符号	带防尘套														
缸径(mm)	A	b	d	WF	ℓ										
					50以下	超过50 100以下	超过100 150以下	超过150 200以下	超过200 300以下	超过300 400以下	超过400 500以下	超过500 600以下	超过600 700以下	超过700 800以下	800以上
φ32	22	31.5	38	25	26	39	51	64	89	114	139	0.35X行程-37			
φ40	30	35	40	21	30	43	55	68	93	118	143	0.35X行程-32			
φ50	35	42	47	23	31	44	56	69	94	119	144	169	0.35X行程-41		
φ63	35	42	47	23	31	44	56	69	94	119	144	169	0.35X行程-41		
φ80	40	50	53	32	29	42	54	67	92	117	142	167	192	217	0.35X行程-63
φ100	40	52.5	61	32	29	42	54	67	92	117	142	167	192	217	0.35X行程-63

外形尺寸图



● 后端法兰型 (FB)



注1：()内尺寸为橡胶缓冲型时的数值。
 注2：关于其他开关的HD、RD尺寸及伸出尺寸，请参阅第436页。
 注3：关于附件的外形尺寸图，请参阅第372页、第373页。

符号	后端法兰型 (FB) 基本尺寸																			
缸径(mm)	A	B	C	EE	F	G	J	K	KK	注1 LL	M	MM	MN	MO	N	Q	R	T	V	WF
φ32	22	17	19.5	Rc1/8	6.5	27	30	46	M10X1.25	84(90)	4	12	5.5	10	4	13	19	6	13	25
φ40	30	22	27	Rc1/4	9	27	35	52	M14X1.5	84(90)	4	16	6	14	4	14	19	8	13	21
φ50	35	27	32	Rc1/4	10.5	31.5	40	65	M18X1.5	94(102)	5	20	8	17	4	15.5	23.5	11	14	23
φ63	35	27	32	Rc3/8	12	31.5	45	75	M18X1.5	94(102)	9	20	8	17	4	16.5	21.5	11	14	23
φ80	40	32	37	Rc3/8	14	38	45	95	M22X1.5	114(124)	11.5	25	11	22	4	19	28	13	20	32
φ100	40	41	37	Rc1/2	15	38	55	114	M26X1.5	114(124)	17	30	13	27	4	19	28	16	20	32

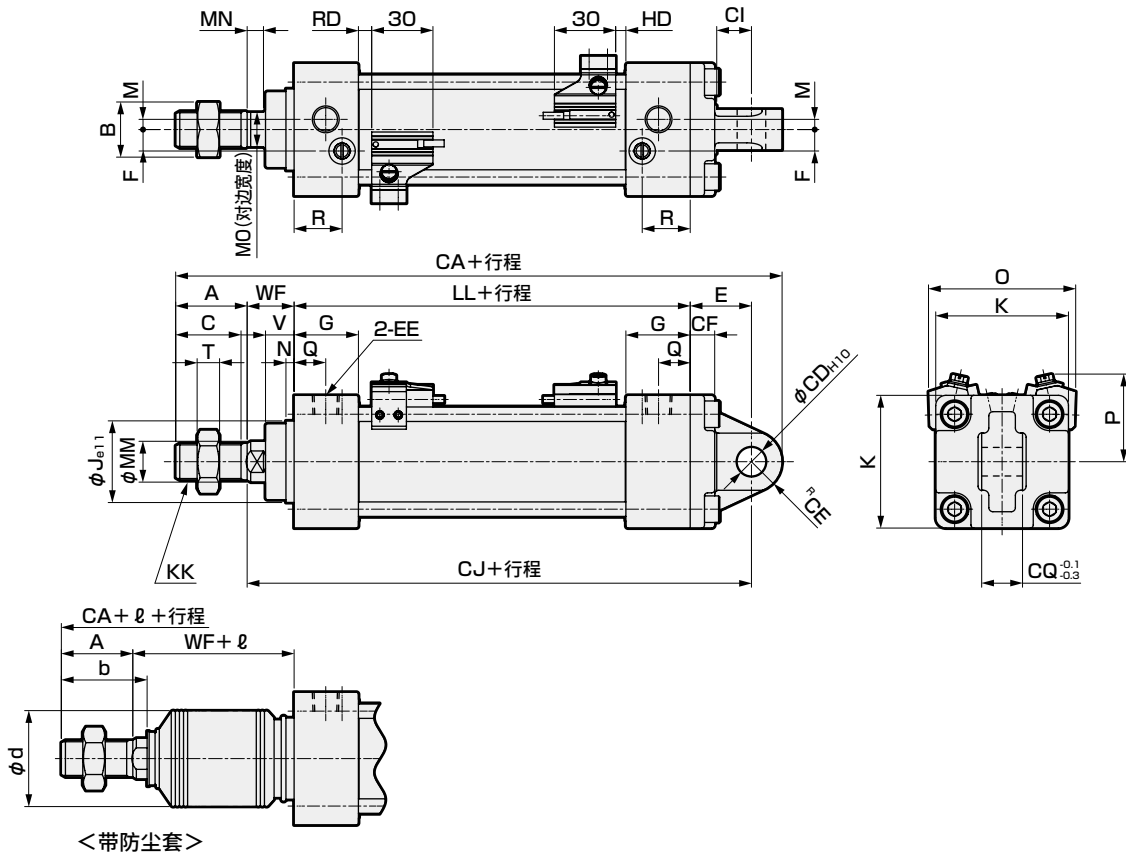
符号	安装尺寸								带开关					
缸径(mm)	注1 FA	FC	FD	FH	注1 FJ	FL	FM	FT	O	P	TO,T5,T2,T3		T2W,T3W	
											RD	HD	RD	HD
φ32	141(147)	32	7	50	119(125)	64	79	10	59	38	5(8)	5(8)	7.5(10.5)	7.5(10.5)
φ40	145(151)	36	9	55	115(121)	72	90	10	66	41	5(8)	5(8)	7.5(10.5)	7.5(10.5)
φ50	164(172)	45	9	70	129(137)	90	110	12	72	43	6.5(10.5)	5(9)	9(13)	7(11)
φ63	164(172)	50	9	80	129(137)	100	120	12	83	48	6.5(10.5)	5(9)	9(13)	7(11)
φ80	202(212)	63	12	100	162(172)	126	153	16	104	57	12.5(17.5)	6(11)	15(20)	8(13)
φ100	202(212)	75	14	120	162(172)	150	178	16	121	63	12(17)	6.5(11.5)	14.5(19.5)	8.5(13.5)

符号	带防尘套														
缸径(mm)	A	b	d	WF	ℓ										
					50以下	超过50 100以下	超过100 150以下	超过150 200以下	超过200 300以下	超过300 400以下	超过400 500以下	超过500 600以下	超过600 700以下	超过700 800以下	800以上
φ32	22	31.5	38	25	26	39	51	64	89	114	139	0.35X行程-37			
φ40	30	35	40	21	30	43	55	68	93	118	143	0.35X行程-32			
φ50	35	42	47	23	31	44	56	69	94	119	144	169	0.35X行程-41		
φ63	35	42	47	23	31	44	56	69	94	119	144	169	0.35X行程-41		
φ80	40	50	53	32	29	42	54	67	92	117	142	167	192	217	0.35X行程-63
φ100	40	52.5	61	32	29	42	54	67	92	117	142	167	192	217	0.35X行程-63

外形尺寸图



● 单耳环型 (CA)



注1：()内尺寸为橡胶缓冲型时的数值。
注2：关于其他开关的HD、RD尺寸及伸出尺寸，请参阅第436页。
注3：关于附件的外形尺寸图，请参阅第372页、第373页。

符号	单耳环型(CA)基本尺寸																			
缸径(mm)	A	B	C	EE	F	G	J	K	KK	注1 LL	M	MM	MN	MO	N	Q	R	T	V	WF
φ32	22	17	19.5	Rc1/8	6.5	27	30	46	M10X1.25	84(90)	4	12	5.5	10	4	13	19	6	13	25
φ40	30	22	27	Rc1/4	9	27	35	52	M14X1.5	84(90)	4	16	6	14	4	14	19	8	13	21
φ50	35	27	32	Rc1/4	10.5	31.5	40	65	M18X1.5	94(102)	5	20	8	17	4	15.5	23.5	11	14	23
φ63	35	27	32	Rc3/8	12	31.5	45	75	M18X1.5	94(102)	9	20	8	17	4	16.5	21.5	11	14	23
φ80	40	32	37	Rc3/8	14	38	45	95	M22X1.5	114(124)	11.5	25	11	22	4	19	28	13	20	32
φ100	40	41	37	Rc1/2	15	38	55	114	M26X1.5	114(124)	17	30	13	27	4	19	28	16	20	32

符号	安装尺寸								带开关							
缸径(mm)	注1 CA		CD	CE	CF	CI	注1 CJ		CQ	E	O	P	T0,T5,T2,T3		T2W,T3W	
	A	B	RD	HD	RD	HD										
φ32	164.5(170.5)	10	10.5	9	13	132(138)	14	23	59	38	5(8)	5(8)	7.5(10.5)	7.5(10.5)		
φ40	169(175)	10	11	9	13	128(134)	14	23	66	41	5(8)	5(8)	7.5(10.5)	7.5(10.5)		
φ50	197(205)	14	15	12	17	147(155)	20	30	72	43	6.5(10.5)	5(9)	9(13)	7(11)		
φ63	197(205)	14	15	12	17	147(155)	20	30	83	48	6.5(10.5)	5(9)	9(13)	7(11)		
φ80	251(261)	22	23	15	26	188(198)	30	42	104	57	12.5(17.5)	6(11)	15(20)	8(13)		
φ100	251(261)	22	23	15	26	188(198)	30	42	121	63	12(17)	6.5(11.5)	14.5(19.5)	8.5(13.5)		

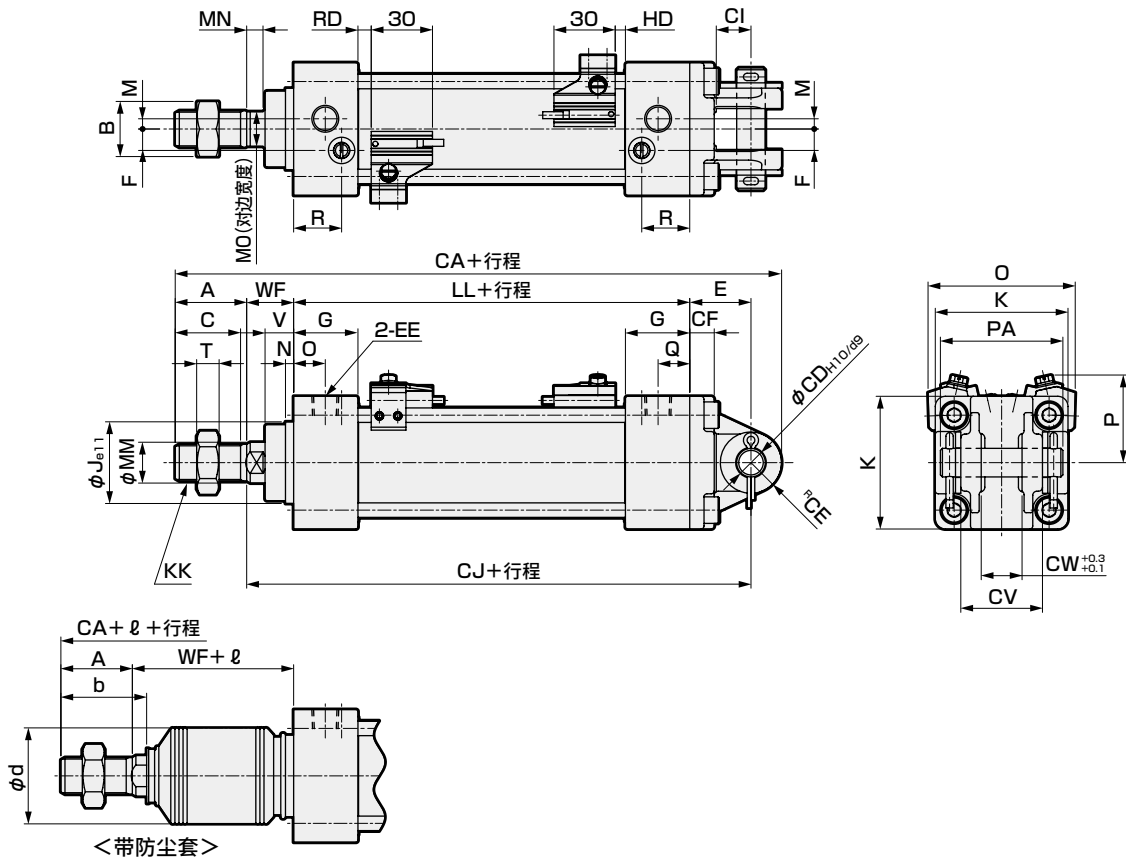
符号	带防尘套														
缸径(mm)	A	b	d	WF	ℓ										
					50以下	超过50 100以下	超过100 150以下	超过150 200以下	超过200 300以下	超过300 400以下	超过400 500以下	超过500 600以下	超过600 700以下	超过700 800以下	800以上
φ32	22	31.5	38	25	26	39	51	64	89	114	139	0.35X行程-37			
φ40	30	35	40	21	30	43	55	68	93	118	143	0.35X行程-32			
φ50	35	42	47	23	31	44	56	69	94	119	144	169	0.35X行程-41		
φ63	35	42	47	23	31	44	56	69	94	119	144	169	0.35X行程-41		
φ80	40	50	53	32	29	42	54	67	92	117	142	167	192	217	0.35X行程-63
φ100	40	52.5	61	32	29	42	54	67	92	117	142	167	192	217	0.35X行程-63

SCP※3
CMK2
CMA2
SCM
SCG
SCA2
SCS2
CKV2
CAV2·COVPI2
SSD2
SSG
SSD
CAT
MDC2
MVC
SMG
MSD·MSDG
FC※
STK
SRL3
SRG3
SRM3
SRT3
MRL2
MRG2
SM-25
缓冲器
FJ
FK
调速阀
卷末

外形尺寸图



● 双耳环型 (CB)



注1：()内尺寸为橡胶缓冲型时的数值。
 注2：关于其他开关的HD、RD尺寸及伸出尺寸，请参阅第436页。
 注3：关于附件的外形尺寸图，请参阅第372页、第373页。

符号	双耳环型 (CB) 基本尺寸																			
缸径 (mm)	A	B	C	EE	F	G	J	K	KK	注1 LL	M	MM	MN	MO	N	Q	R	T	V	WF
φ32	22	17	19.5	Rc1/8	6.5	27	30	46	M10X1.25	84(90)	4	12	5.5	10	4	13	19	6	13	25
φ40	30	22	27	Rc1/4	9	27	35	52	M14X1.5	84(90)	4	16	6	14	4	14	19	8	13	21
φ50	35	27	32	Rc1/4	10.5	31.5	40	65	M18X1.5	94(102)	5	20	8	17	4	15.5	23.5	11	14	23
φ63	35	27	32	Rc3/8	12	31.5	45	75	M18X1.5	94(102)	9	20	8	17	4	16.5	21.5	11	14	23
φ80	40	32	37	Rc3/8	14	38	45	95	M22X1.5	114(124)	11.5	25	11	22	4	19	28	13	20	32
φ100	40	41	37	Rc1/2	15	38	55	114	M26X1.5	114(124)	17	30	13	27	4	19	28	16	20	32

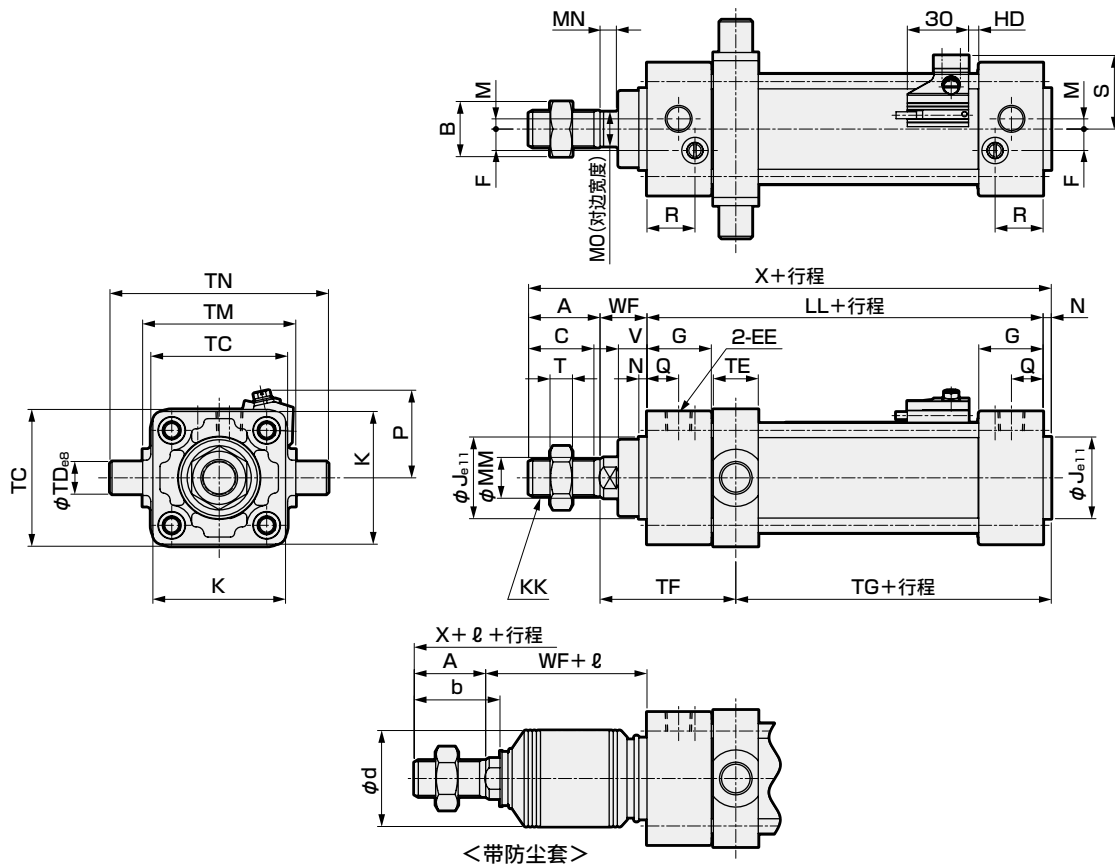
符号	安装尺寸										带开关					
缸径 (mm)	注1 CA	CD	CE	CF	CI	注1 CJ	CV	CW	E	PA	O	P	T0, T5, T2, T3		T2W, T3W	
													RD	HD	RD	HD
φ32	164.5(170.5)	10	10.5	9	13	132(138)	28	14	23	44	59	38	5(8)	5(8)	7.5(10.5)	7.5(10.5)
φ40	169(175)	10	11	9	13	128(134)	28	14	23	44	66	41	5(8)	5(8)	7.5(10.5)	7.5(10.5)
φ50	197(205)	14	15	12	17	147(155)	40	20	30	60	72	43	6.5(10.5)	5(9)	9(13)	7(11)
φ63	197(205)	14	15	12	17	147(155)	40	20	30	60	83	48	6.5(10.5)	5(9)	9(13)	7(11)
φ80	251(261)	22	23	15	26	188(198)	60	30	42	82	104	57	12.5(17.5)	6(11)	15(20)	8(13)
φ100	251(261)	22	23	15	26	188(198)	60	30	42	82	121	63	12(17)	6.5(11.5)	14.5(19.5)	8.5(13.5)

符号	带防尘套															
缸径 (mm)	A	b	d	WF	ℓ											
					50以下	超过50 100以下	超过100 150以下	超过150 200以下	超过200 300以下	超过300 400以下	超过400 500以下	超过500 600以下	超过600 700以下	超过700 800以下	800以上	
φ32	22	31.5	38	25	26	39	51	64	89	114	139	0.35X行程-37				
φ40	30	35	40	21	30	43	55	68	93	118	143	0.35X行程-32				
φ50	35	42	47	23	31	44	56	69	94	119	144	169	0.35X行程-41			
φ63	35	42	47	23	31	44	56	69	94	119	144	169	0.35X行程-41			
φ80	40	50	53	32	29	42	54	67	92	117	142	167	192	217	0.35X行程-63	
φ100	40	52.5	61	32	29	42	54	67	92	117	142	167	192	217	0.35X行程-63	

外形尺寸图



● 前端耳轴型(TA)



注1：()内尺寸为橡胶缓冲型时的数值。
 注2：前端无法安装开关。
 注3：关于其他开关的HD尺寸及伸出尺寸，请参阅第436页。
 注4：关于附件的外形尺寸图，请参阅第372页、第373页。

符号		前端耳轴型(TA)基本尺寸																		
缸径(mm)		A	B	C	EE	F	G	J	K	KK	注1 LL	M	MM	MN	MO	N	Q	R	T	V
φ32		22	17	19.5	Rc1/8	6.5	27	30	46	M10X1.25	84(90)	4	12	5.5	10	4	13	19	6	13
φ40		30	22	27	Rc1/4	9	27	35	52	M14X1.5	84(90)	4	16	6	14	4	14	19	8	13
φ50		35	27	32	Rc1/4	10.5	31.5	40	65	M18X1.5	94(102)	5	20	8	17	4	15.5	23.5	11	14
φ63		35	27	32	Rc3/8	12	31.5	45	75	M18X1.5	94(102)	9	20	8	17	4	16.5	21.5	11	14
φ80		40	32	37	Rc3/8	14	38	45	95	M22X1.5	114(124)	11.5	25	11	22	4	19	28	13	20
φ100		40	41	37	Rc1/2	15	38	55	114	M26X1.5	114(124)	17	30	13	27	4	19	28	16	20

符号		安装尺寸								带开关							
缸径(mm)		WF	注1 X	TC	TD	TE	TF	注1 TG	TM	TN	S	P	TO,T5,T2,T3 HD			T2W,T3W HD	
φ32		25	135(141)	47	12	17	61.5	51.5(57.5)	50	74	29.5	38	5(8)			7.5(10.5)	
φ40		21	139(145)	57	16	22	60	49(55)	63	95	33	41	5(8)			7.5(10.5)	
φ50		23	156(164)	67	16	22	66.5	54.5(62.5)	75	107	36	43	5(9)			7(11)	
φ63		23	156(164)	82	20	28	69.5	51.5(59.5)	90	130	41.5	48	5(9)			7(11)	
φ80		32	190(200)	100	20	34	88	62(72)	110	150	52	57	6(11)			8(13)	
φ100		32	190(200)	121	25	40	91	59(69)	132	182	60.5	63	6.5(11.5)			8.5(13.5)	

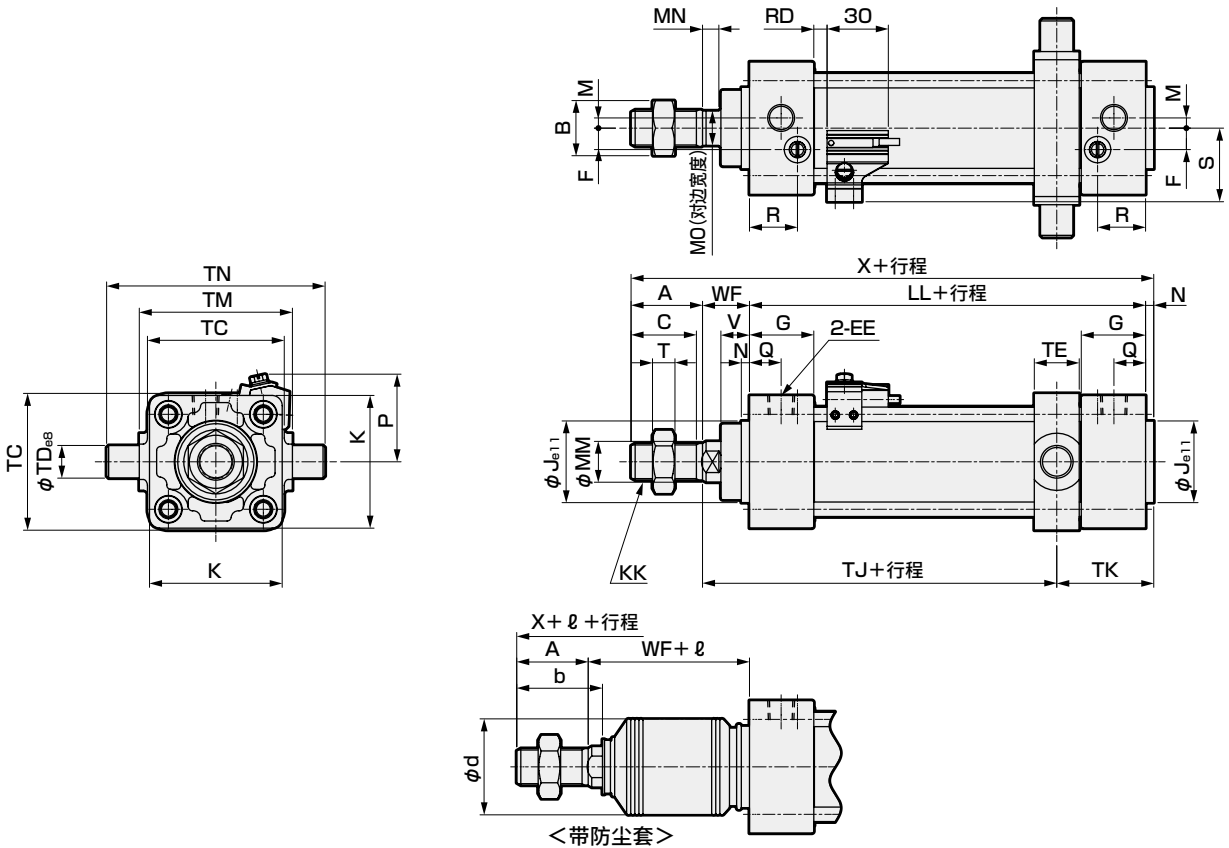
符号		带防尘套															
缸径(mm)		A	b	d	WF	ℓ											
						50以下	超过50 100以下	超过100 150以下	超过150 200以下	超过200 300以下	超过300 400以下	超过400 500以下	超过500 600以下	超过600 700以下	超过700 800以下	800以上	
φ32		22	31.5	38	25	26	39	51	64	89	114	139	0.35X行程-37				
φ40		30	35	40	21	30	43	55	68	93	118	143	0.35X行程-32				
φ50		35	42	47	23	31	44	56	69	94	119	144	169	0.35X行程-41			
φ63		35	42	47	23	31	44	56	69	94	119	144	169	0.35X行程-41			
φ80		40	50	53	32	29	42	54	67	92	117	142	167	192	217	0.35X行程-63	
φ100		40	52.5	61	32	29	42	54	67	92	117	142	167	192	217	0.35X行程-63	

SCP※3
 CMK2
 CMA2
 SCM
SCG
 SCA2
 SCS2
 CKV2
 CAV2·COVPIN2
 SSD2
 SSG
 SSD
 CAT
 MDC2
 MVC
 SMG
 MSD·MSDG
 FC※
 STK
 SRL3
 SRG3
 SRM3
 SRT3
 MRL2
 MRG2
 SM-25
 缓冲器
 FJ
 FK
 调速阀
 卷末

外形尺寸图



● 后端耳轴型(TB)



注1：()内尺寸为橡胶缓冲型时的数值。
 注2：后端无法安装开关。
 注3：关于其他开关的RD尺寸及伸出尺寸，请参阅第436页。
 注4：关于附件的外形尺寸图，请参阅第372页、第373页。

符号	后端耳轴型(TB)基本尺寸																		
缸径(mm)	A	B	C	EE	F	G	J	K	KK	注1 LL	M	MM	MN	MO	N	Q	R	T	V
φ32	22	17	19.5	Rc1/8	6.5	27	30	46	M10X1.25	84(90)	4	12	5.5	10	4	13	19	6	13
φ40	30	22	27	Rc1/4	9	27	35	52	M14X1.5	84(90)	4	16	6	14	4	14	19	8	13
φ50	35	27	32	Rc1/4	10.5	31.5	40	65	M18X1.5	94(102)	5	20	8	17	4	15.5	23.5	11	14
φ63	35	27	32	Rc3/8	12	31.5	45	75	M18X1.5	94(102)	9	20	8	17	4	16.5	21.5	11	14
φ80	40	32	37	Rc3/8	14	38	45	95	M22X1.5	114(124)	11.5	25	11	22	4	19	28	13	20
φ100	40	41	37	Rc1/2	15	38	55	114	M26X1.5	114(124)	17	30	13	27	4	19	28	16	20

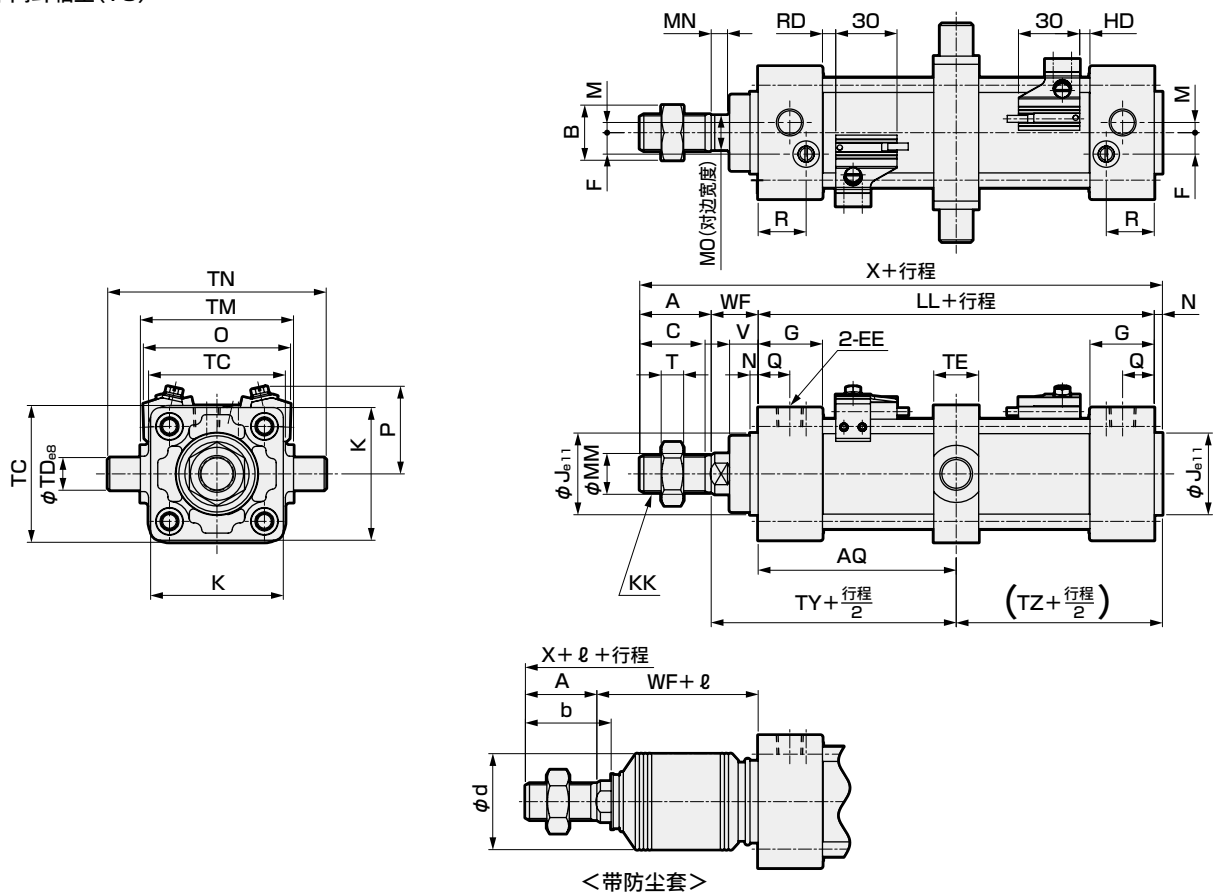
符号	带开关														
缸径(mm)	WF	注1 X	TC	TD	TE	TJ	TK	TM	TN	S	P	TO,T5,T2,T3 RD		T2W,T3W RD	
φ32	25	135(141)	47	12	17	72.5(78.5)	40.5	50	74	29.5	38	5(8)		7.5(10.5)	
φ40	21	139(145)	57	16	22	66(72)	43	63	95	33	41	5(8)		7.5(10.5)	
φ50	23	156(164)	67	16	22	73.5(81.5)	47.5	75	107	36	43	6.5(10.5)		9(13)	
φ63	23	156(164)	82	20	28	70.5(78.5)	50.5	90	130	41.5	48	6.5(10.5)		9(13)	
φ80	32	190(200)	100	20	34	90(100)	60	110	150	52	57	12.5(17.5)		15(20)	
φ100	32	190(200)	121	25	40	87(97)	63	132	182	60.5	63	12(17)		14.5(19.5)	

符号	带防尘套																
缸径(mm)	A	b	d	WF	ℓ												
					50以下	超过50 100以下	超过100 150以下	超过150 200以下	超过200 300以下	超过300 400以下	超过400 500以下	超过500 600以下	超过600 700以下	超过700 800以下	800以上		
φ32	22	31.5	38	25	26	39	51	64	89	114	139	0.35X行程-37					
φ40	30	35	40	21	30	43	55	68	93	118	143	0.35X行程-32					
φ50	35	42	47	23	31	44	56	69	94	119	144	169	0.35X行程-41				
φ63	35	42	47	23	31	44	56	69	94	119	144	169	0.35X行程-41				
φ80	40	50	53	32	29	42	54	67	92	117	142	167	192	217	0.35X行程-63		
φ100	40	52.5	61	32	29	42	54	67	92	117	142	167	192	217	0.35X行程-63		

外形尺寸图



● 中间耳轴型(TC)



注1：()内尺寸为橡胶缓冲型时的数值。
 注2：关于其他开关的HD、RD尺寸及伸出尺寸，请参阅第436页。
 注3：关于附件的外形尺寸图，请参阅第372页、第373页。

符号 缸径(mm)	中间耳轴型(TC)基本尺寸																				
	A	B	C	EE	F	G	J	K	KK	注1 LL	M	MM	MN	MO	N	Q	R	T	V	WF	注1 X
φ32	22	17	19.5	Rc1/8	6.5	27	30	46	M10X1.25	84(90)	4	12	5.5	10	4	13	19	6	13	25	135(141)
φ40	30	22	27	Rc1/4	9	27	35	52	M14X1.5	84(90)	4	16	6	14	4	14	19	8	13	21	139(145)
φ50	35	27	32	Rc1/4	10.5	31.5	40	65	M18X1.5	94(102)	5	20	8	17	4	15.5	23.5	11	14	23	156(164)
φ63	35	27	32	Rc3/8	12	31.5	45	75	M18X1.5	94(102)	9	20	8	17	4	16.5	21.5	11	14	23	156(164)
φ80	40	32	37	Rc3/8	14	38	45	95	M22X1.5	114(124)	11.5	25	11	22	4	19	28	13	20	32	190(200)
φ100	40	41	37	Rc1/2	15	38	55	114	M26X1.5	114(124)	17	30	13	27	4	19	28	16	20	32	190(200)

符号 缸径(mm)	安装尺寸								带开关							
	AQ	TC	TD	TE	TM	TN	注1 TY	注1 TZ	O	P	T0,T5,T2,T3		T2W,T3W			
											RD	HD	RD	HD		
φ32	42(45)+ 行程/2	47	12	17	50	74	67(70)	46(49)	59	38	5(8)	5(8)	7.5(10.5)	7.5(10.5)		
φ40	42(45)+ 行程/2	57	16	22	63	95	63(66)	46(49)	66	41	5(8)	5(8)	7.5(10.5)	7.5(10.5)		
φ50	47(51)+ 行程/2	67	16	22	75	107	70(74)	51(55)	72	43	6.5(10.5)	5(9)	9(13)	7(11)		
φ63	47(51)+ 行程/2	82	20	28	90	130	70(74)	51(55)	83	48	6.5(10.5)	5(9)	9(13)	7(11)		
φ80	57(62)+ 行程/2	100	20	34	110	150	89(94)	61(66)	104	57	12.5(17.5)	6(11)	15(20)	8(13)		
φ100	57(62)+ 行程/2	121	25	40	132	182	89(94)	61(66)	121	63	12(17)	6.5(11.5)	14.5(19.5)	8.5(13.5)		

符号 缸径(mm)	带防尘套														
	A	b	d	WF	ℓ										
					50以下	超过50 100以下	超过100 150以下	超过150 200以下	超过200 300以下	超过300 400以下	超过400 500以下	超过500 600以下	超过600 700以下	超过700 800以下	800以上
φ32	22	31.5	38	25	26	39	51	64	89	114	139	0.35X行程-37			
φ40	30	35	40	21	30	43	55	68	93	118	143	0.35X行程-32			
φ50	35	42	47	23	31	44	56	69	94	119	144	169	0.35X行程-41		
φ63	35	42	47	23	31	44	56	69	94	119	144	169	0.35X行程-41		
φ80	40	50	53	32	29	42	54	67	92	117	142	167	192	217	0.35X行程-63
φ100	40	52.5	61	32	29	42	54	67	92	117	142	167	192	217	0.35X行程-63

SCP※3
 CMK2
 CMA2
 SCM
SCG
 SCA2
 SCS2
 CKV2
 CAV2·
 COVPIN2
 SSD2
 SSG
 SSD
 CAT
 MDC2
 MVC
 SMG
 MSD·
 MSDG
 FC※
 STK
 SRL3
 SRG3
 SRM3
 SRT3
 MRL2
 MRG2
 SM-25
 缓冲器
 FJ
 FK
 调速阀
 卷末

SCG系列通用附件(连接件、支撑件)外形尺寸图

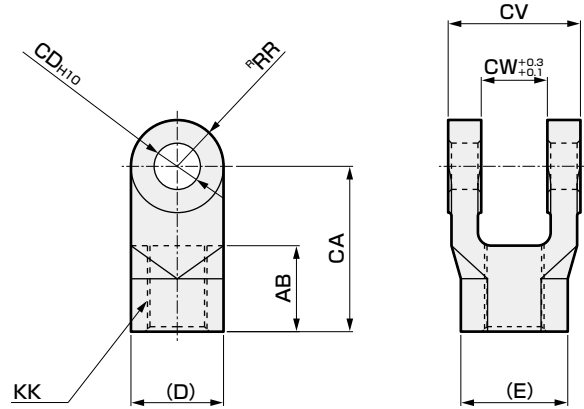
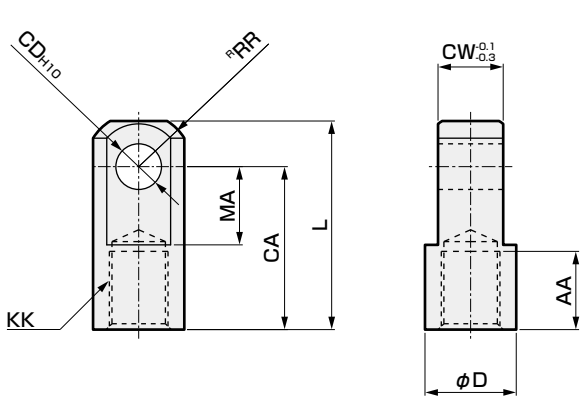


● 单耳环连接件(I)

材质：钢
涂装处理

● 双耳环连接件(Y)

材质：铸铁
涂装处理



型号	适用缸径 (mm)	AA	CA	CD	CW	D	KK	L	MA	RR	重量 (kg)
SCG-I-32	32	14	30	10	14	20	M10×1.25	40	16	12	0.07
SCG-I-40	40	19	40	10	14	22	M14×1.5	50	19	12.5	0.07
SCG-I-50	50,63	24	50	14	20	28	M18×1.5	64	24	16.5	0.20
SCG-I-80	80	26	60	22	30	40	M22×1.5	80	34	23.5	0.52
SCG-I-100	100	26	60	22	30	40	M26×1.5	80	34	23.5	0.48

型号	适用缸径 (mm)	AB	CA	CD	CV	CW	D	E	KK	RR	重量 (kg)
SCG-Y-32	32	14	30	10	28	14	20	20.1	M10×1.25	10	0.10
SCG-Y-40	40	21	40	10	28	14	22	22.4	M14×1.5	11	0.13
SCG-Y-50	50,63	26	50	14	40	20	28	29.3	M18×1.5	14	0.30
SCG-Y-80	80	31	65	22	60	30	40	43.2	M22×1.5	20	0.94
SCG-Y-100	100	31	65	22	60	30	40	43.2	M26×1.5	20	0.92

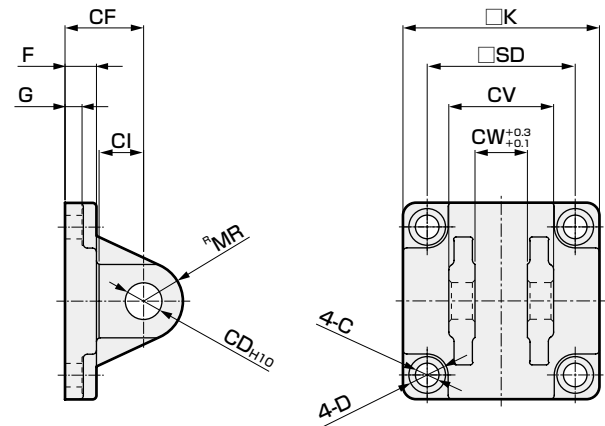
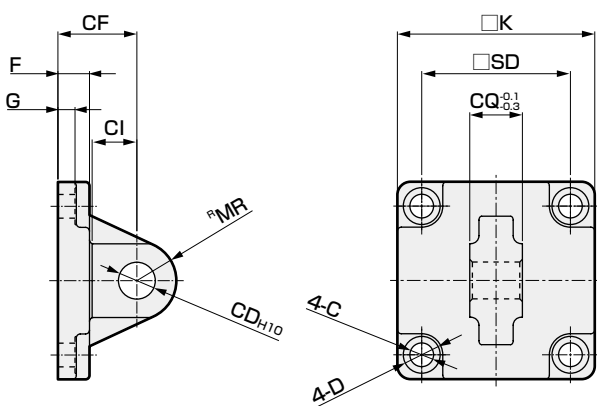
注：附带销和开口销·平垫圈。

● 单耳环支撑件(B1)

材质：铸铁
涂装处理

● 双耳环支撑件(B2)

材质：铸铁
涂装处理



型号	适用缸径 (mm)	C	CD	CF	CI	CQ	D	F	G	K	MR	SD	重量 (kg)
SCG-B1-32	32	6.6	10	23	13	14	11	9	4.5	46	10.5	32.5	0.13
SCG-B1-40	40	6.6	10	23	13	14	11	9	4.5	52	11	38	0.16
SCG-B1-50	50	9	14	30	17	20	14	12	6.5	65	15	46.5	0.38
SCG-B1-63	63	9	14	30	17	20	14	12	6.5	75	15	56.5	0.48
SCG-B1-80	80	11	22	42	26	30	17.5	15	8.5	95	23	72	1.19
SCG-B1-100	100	11	22	42	26	30	17.5	15	8.5	114	23	89	1.56

型号	适用缸径 (mm)	C	CD	CF	CI	CV	CW	D	F	G	K	MR	SD	重量 (kg)
SCG-B2-32	32	6.6	10	23	13	28	14	11	9	4.5	46	10.5	32.5	0.16
SCG-B2-40	40	6.6	10	23	13	28	14	11	9	4.5	52	11	38	0.20
SCG-B2-50	50	9	14	30	17	40	20	14	12	6.5	65	15	46.5	0.46
SCG-B2-63	63	9	14	30	17	40	20	14	12	6.5	75	15	56.5	0.58
SCG-B2-80	80	11	22	42	26	60	30	17.5	15	8.5	95	23	72	1.52
SCG-B2-100	100	11	22	42	26	60	30	17.5	15	8.5	114	23	89	1.91

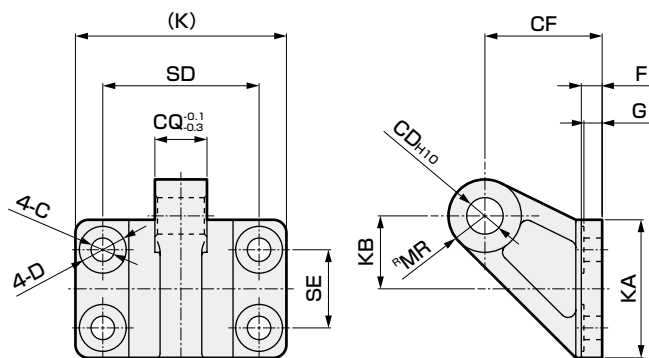
注：附带销和开口销·平垫圈。

附件外形尺寸图



● 单耳环支撑件(B3)

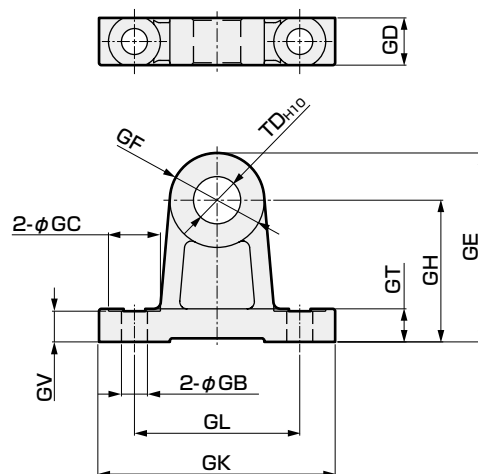
材质：铸铁
涂装处理



型号	适用缸径 (mm)	C	CD	CF	CQ	D	F	G	K	KA	KB	MR	SD	SE	重量 (kg)
SCG-B3-32	32,40	6.6	10	33	14	15	7	6	62	42	21	10	44	22	0.21
SCG-B3-50	50,63	9	14	45	20	18	8	7	81	53	28	14	60	30	0.45
SCG-B3-80	80,100	11	22	65	30	22	10	9	111	73	41.5	22	86	45	1.23

● 耳轴型第2支撑件(B4)

材质：铸铁
涂装处理

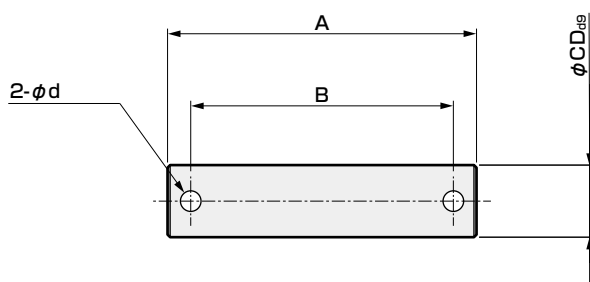


型号	适用缸径 (mm)	GB	GC	GD	GE	GF	GH	GK	GL	GT	GV	TD	重量 (kg)
SCG-B4-32	32	7	13	12	47	24	35	62	45	10	9	12	0.20
SCG-B4-40	40,50	9	18	17	60	30	45	80	60	12	11	16	0.43
SCG-B4-63	63,80	11	22	20	80	40	60	100	70	14	13	20	0.87
SCG-B4-100	100	13.5	24	26	100	50	75	120	90	17	16	25	1.75

注：支撑件为2个一套。

● 销(P)

材质：钢
三价铬钝化处理



型号	适用缸径 (mm)	A	B	CD	d	重量 (kg)
SCG-P-32	32,40	44	36	10	3	0.04
SCG-P-50	50,63	60	51	14	4	0.10
SCG-P-80	80,100	82	72	22	4	0.34

注：双耳环型·双耳环连接件型·双耳环支撑件型用
附带开口销和平垫圈。

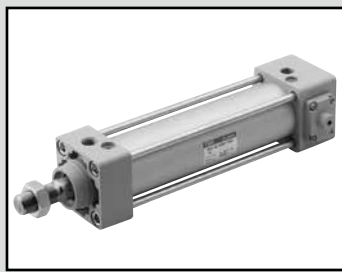
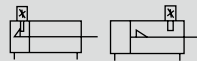
- SCP※3
- CMK2
- CMA2
- SCM
- SCG**
- SCA2
- SCS2
- CKV2
- CAV2·COV/PIN2
- SSD2
- SSG
- SSD
- CAT
- MDC2
- MVC
- SMG
- MSD·MSDG
- FC※
- STK
- SRL3
- SRG3
- SRM3
- SRT3
- MRL2
- MRG2
- SM-25
- 缓冲器
- FJ
- FK
- 调速阀
- 卷末

拉杆型气缸 双作用·防坠落型

SCG-Q Series

● 缸径：φ32·φ40·φ50·φ63·φ80·φ100

JIS符号



规格

项目	SCG-Q						
缸径	mm	φ32	φ40	φ50	φ63	φ80	φ100
动作方式		双作用型					
使用流体		压缩空气					
最高使用压力	MPa	1.0					
最低使用压力	MPa	0.15					
耐压力	MPa	1.6					
环境温度	℃	-10~60(但是,不得冻结)					
配管口径		Rc1/8	Rc1/4		Rc3/8		Rc1/2
行程允许误差	mm	$^{+1.0}_0$ (~360), $^{+1.4}_0$ (361~1000), $^{+1.8}_0$ (1001~1500)					
使用活塞速度	mm/s	30~1000(请在允许吸收能量范围内使用。)					
缓冲		气缓冲					
有效气缓冲长度	mm	8.6	8.6	13.4	13.4	15.4	15.4
防坠落机构		前端、后端					
夹持力		最大推力×0.7					
给油		无需(给油时请使用透平油1种ISO VG32)					
允许吸收能量J	带气缓冲	2.5	3.7	8.0	14.4	25.4	45.6

行程

缸径(mm)	标准行程(mm)	最大行程(mm)	可制作行程(mm)	最小行程(mm)
φ32	25·50·75·100	600	700	5
φ40			800	
φ50	1200			
φ63	1200			
φ80	450·500	700	1400	
φ100		800	1500	

注1：关于中间行程，可按每1mm为单位进行制作。

注2：超出最大行程时，根据条件有时会无法满足产品规格，因此请与本公司协商。

带T0/T5形开关最小行程

开关数	异面安装				同面安装				中间耳轴安装				前端耳轴安装 在前端行程端 无法检测出位置。	后端耳轴安装 在后端行程端 无法检测出位置。
	1	2	3	4	1	2	3	4	1	2	3	4	1	1
缸径(mm)														
φ32	9	17	34	51	9	48(33)	78(64)	109(94)	94(94)	94(94)	169(155)	169(155)	42	42
φ40	9	18	36	54	9	48(33)	78(64)	109(94)	81(81)	81(81)	164(142)	164(142)	38	38
φ50	9	18	36	54	9	18	36	54	112(112)	112(112)	121(121)	121(121)	51	53
φ63	10	19	38	57	10	19	38	57	85(73)	85(73)	91(91)	91(91)	41	42
φ80	10	20	39	59	10	20	39	59	96(79)	96(79)	99(99)	99(99)	41	47
φ100	10	20	40	60	10	20	40	60	101(84)	101(84)	105(105)	105(105)	47	53

注1：()内是T※V(L形导线)的场合。

注2：行程15mm以下时，2个开关有时会同时为ON。这种情况下请适当调大开关安装位置之间的距离。

带T8形开关最小行程

开关数	异面安装				同面安装				中间耳轴安装				前端耳轴安装 在前端行程端 无法检测出位置。	后端耳轴安装 在后端行程端 无法检测出位置。
	1	2	3	4	1	2	3	4	1	2	3	4	1	1
缸径(mm)														
φ32	9	17	34	51	9	54(31)	84(62)	115(92)	100(100)	100(100)	191(161)	191(161)	45	45
φ40	9	18	36	54	9	54(31)	84(62)	115(92)	87(87)	87(87)	178(148)	178(148)	41	41
φ50	9	18	36	54	9	18	36	54	116(116)	116(116)	121(121)	121(121)	54	55
φ63	10	19	38	57	10	19	38	57	89(77)	89(77)	99(99)	99(99)	44	44
φ80	10	20	39	59	10	20	39	59	100(75)	100(75)	111(111)	111(111)	43	49
φ100	10	20	40	60	10	20	40	60	105(80)	105(80)	117(117)	117(117)	49	55

注1：()内是T※V(L形导线)的场合。

注2：行程15mm以下时，2个开关有时会同时为ON。这种情况下请适当调大开关安装位置之间的距离。

带T2/T3形开关最小行程

开关数	异面安装				同面安装				中间耳轴安装				前端耳轴安装 在前端行程端 无法检测出位置。	后端耳轴安装 在后端行程端 无法检测出位置。
	1	2	3	4	1	2	3	4	1	2	3	4	1	1
缸径(mm)	5	10	20	30	5	40(33)	70(64)	101(94)	64(55)	64(55)	131(116)	131(116)	27	27
φ32	5	10	20	30	5	40(33)	70(64)	101(94)	64(55)	64(55)	131(116)	131(116)	27	27
φ40	5	10	20	30	5	40(33)	70(64)	101(94)	69(60)	69(60)	152(121)	152(121)	32	32
φ50	5	10	20	30	5	10	20	30	71(62)	71(62)	71(61)	71(61)	31	32
φ63	6	11	21	32	6	11	21	32	77(68)	77(68)	77(68)	77(68)	37	38
φ80	6	11	22	33	6	11	22	33	88(79)	88(79)	88(80)	88(80)	37	43
φ100	6	11	22	33	6	11	22	33	93(84)	93(84)	93(85)	93(85)	43	49

注1：()内是T※V(L形导线)の場合。

注2：行程15mm以下时，2个开关有时会同时为ON。这种情况下请适当调大开关安装位置之间的距离。

带T1/T2Y/T3Y/T2YD/T2W/T3W形开关最小行程

开关数	异面安装				同面安装				中间耳轴安装				前端耳轴安装 在前端行程端 无法检测出位置。	后端耳轴安装 在后端行程端 无法检测出位置。
	1	2	3	4	1	2	3	4	1	2	3	4	1	1
缸径(mm)	6	11	22	33	6	62(49)	92(80)	123(110)	86(61)	86(61)	177(122)	177(122)	38	38
φ32	6	11	22	33	6	62(49)	92(80)	123(110)	91(66)	91(66)	182(127)	182(127)	43	43
φ40	6	12	24	36	6	12	24	36	93(68)	93(68)	93(68)	93(68)	42	43
φ50	6	12	24	36	6	12	24	36	99(74)	99(74)	99(74)	99(74)	48	49
φ63	7	13	25	38	7	13	25	38	110(85)	110(85)	110(86)	110(86)	48	54
φ80	7	13	26	39	7	13	26	39	115(90)	115(90)	115(92)	115(92)	54	60

注1：()内是T※V(L形导线)の場合。但是，T2YD没有L形导线(V)。

注2：行程15mm以下时，2个开关有时会同时为ON。这种情况下请适当调大开关安装位置之间的距离。

开关规格

● 单色/双色显示式/交流磁场用

项目	无触点2线式				无触点3线式				有触点2线式				无触点2线式		
	T1H·T1V	T2H·T2V T2JH·T2JV	T2YH· T2YV	T2WH· T2WV	T3H·T3V	T3PH· T3PV	T3YH· T3YV	T3WH· T3WV	TOH·TOV	T5H·T5V	T8H·T8V		T2YD(注4) T2YDT		
用途	PLC、继电器、 小型电磁阀用	PLC专用				PLC、继电器用				PLC、继电器用	PLC、继电器、IC回路 (无指示灯)、串联连接用	PLC、继电器用		PLC专用	
输出方式	-				NPN输出	PNP输出	NPN输出	NPN输出	-				-		
电源电压	-				DC10~28V				-				-		
负载电压	AC85~265V	DC10~30V	DC24V±10%	DC30V以下				DC12/24V	AC110V	DC5/12/24V	AC110V	DC12/24V	AC110V	AC220V	DC24V±10%
负载电流	5~100mA	5~20mA(注3)		100mA以下		50mA以下		5~50mA	7~20mA	50mA以下	20mA以下	5~50mA	7~20mA	7~10mA	5~20mA
指示灯	LED (ON时亮灯)	LED (ON时亮灯)	红色/绿色 LED (ON时亮灯)	红色/绿色 LED (ON时亮灯)	LED (ON时亮灯)	黄色 LED (ON时亮灯)	红色/绿色 LED (ON时亮灯)	红色/绿色 LED (ON时亮灯)	LED (ON时亮灯)	无指示灯	LED (ON时亮灯)		红色/绿色 LED (ON时亮灯)		
泄漏电流	AC100V时1mA以下、 AC200V时2mA以下	1mA以下				10μA以下				0mA				1mA以下	
重量	1m: 33 3m: 87 5m: 142	1m: 18 3m: 49 5m: 80	1m: 33 3m: 87 5m: 142	1m: 18 3m: 49 5m: 80	1m: 18 3m: 49 5m: 80	1m: 33 3m: 87 5m: 142	1m: 18 3m: 49 5m: 80	1m: 18 3m: 49 5m: 80	1m: 18 3m: 49 5m: 80	3m: 49 5m: 80	5m: 80	1m: 33 3m: 87 5m: 142	1m: 61 3m: 166 5m: 272		

注1：关于开关详细规格、外形尺寸，请参阅卷末1。

注2：还备有带插件开关等上述刊载机型以外的开关。请参阅卷末1。

注3：负荷电流的最大值20mA为25℃时的值。开关使用环境温度高于25℃时，会低于20mA。(60℃时为5~10mA。)

注4：交流磁场用开关(T2YD、T2YDT)无法在直流磁场环境下使用。

重量表

(单位: kg)

缸径 (mm)	行程为0mm时的产品重量						每50mm行程 的加算重量	开关重量 (每个)	开关 安装部件	附件重量	
	基本型 (OO)	脚座型 (LB)	法兰型 (FA,FB)	单耳环型 (CA)	双耳环型 (CB)	耳轴型 (TA,TB,TC)				I	Y
φ32	0.69	0.8	0.91	0.84	0.87	0.86	0.12	请参阅开 关规格中 的重量。	0.024	0.07	0.10
φ40	1.03	1.17	1.31	1.21	0.85	1.37	0.17		0.024	0.07	0.13
φ50	1.69	1.85	2.17	2.10	2.10	2.17	0.23		0.022	0.20	0.30
φ63	2.03	2.37	2.79	2.59	2.60	2.91	0.25		0.022	0.20	0.30
φ80	3.96	4.39	5.53	5.23	5.24	5.45	0.40		0.026	0.52	0.94
φ100	5.74	6.6	8.06	7.46	7.49	8.31	0.51		0.024	0.48	0.92

型号表示方法

不带开关(内置开关用磁环)

SCG-Q-LB-40-B-100-H-M1-I

带开关(内置开关用磁环)

SCG-Q-LB-40-B-100-H-T2H-R-M1-I

机种型号

① 安装形式 ② 缸径
注1

③ 配管螺纹种类

④ 缓冲

⑤ 行程

⑥ 防坠落机构

⑦ 开关型号

⑧ 开关数
注3

⑨ 选择项
注4
注5

⑩ 附件
注6

型号选择时的注意事项

注1：安装部件附带在产品中发货。

(但是，耳轴型是安装后出厂。)

无法制作安装形式TA、防坠落机构R的产品。

无法制作安装形式TB、防坠落机构H的产品。

注2：有关开关的最小行程，请参阅第374页、第375页。

注3：选择安装形式TA或者TB时的开关数，仅限TA时“H”（后端带1个）TB时“R”（前端带1个）。

注4：瞬间最高温度是指火花或切屑等瞬间接触防尘套时的温度。

注5：⑨选择项中没有“MO”或“M1”选择项时，仅限非锁定式手动装置。不附带解锁螺栓。

注6：无法同时选择“I”“Y”。

〈型号表示例〉

SCG-Q-LB-40B-100-H-T2H-D-I

机种：拉杆型气缸双作用·防坠落型

① 安装形式：轴向脚座型

② 缸径：φ40mm

③ 配管螺纹种类：Rc螺纹

④ 缓冲：两侧带气缓冲

⑤ 行程：100mm

⑥ 防坠落机构：带后端防坠落

⑦ 开关型号：无触点T2H开关，导线长度1m

⑧ 开关数：带2个

⑨ 选择项：基本防坠落型

⑩ 附件：单耳环连接件(附件)

符号	内容				
A 安装形式					
00	基本型				
LB	轴向脚座型				
FA	前端法兰型				
FB	后端法兰型				
CA	单耳环型				
CB	双耳环型(带销和开口销)				
TA	前端耳轴型				
TB	后端耳轴型				
TC	中间耳轴型				
B 缸径(mm)					
32	φ32				
40	φ40				
50	φ50				
63	φ63				
80	φ80				
100	φ100				
C 配管螺纹种类					
无符号	Rc螺纹				
N	NPT螺纹(接单生产品)				
G	G螺纹(接单生产品)				
D 缓冲					
B	两侧气缓冲(基本型)				
E 行程(mm)					
缸径	行程 注2	可制作行程	中间行程		
φ32	5~600	700	每1mm		
φ40		800			
φ50		1200			
φ63	5~700	1400			
φ80		1500			
φ100	5~800				
F 防坠落机构					
H	带后端防坠落				
R	带前端防坠落				
G 开关型号					
直线导线	L形导线	触点	电压	显示	导线
TOH※	TOV※	有触点	AC DC	单色显示式	2线
T5H※	T5V※		● ●		
T8H※	T8V※	● ●	单色显示式		
T1H※	T1V※	无触点	●	单色显示式	2线
T2H※	T2V※		●		
T3H※	T3V※		●	单色显示式	3线
T3PH※	T3PV※		●		
T2WH※	T2WV※		●	双色显示式	2线
T2YH※	T2YV※		●		
T3WH※	T3WV※		●		
T3YH※	T3YV※		●	双色显示式	3线
T2YD※	-		●		
T2YDT※	-		●	交流磁场用	2线
T2JH※	T2JV※	●	单色显示式断电延迟型	2线	
※导线长度					
无符号	1m(标准)				
3	3m(选择项)				
5	5m(选择项)				
H 开关数					
R	前端带1个				
H	后端带1个				
D	带2个				
T	带3个				
I 选择项					
无符号	基本防坠落型				
MO	非锁定式手动装置(附带解锁螺栓)				
M1	锁定式手动装置				
M	活塞杆材质(不锈钢)				
P6	防紫色化				
J 附件					
I	单耳环连接件				
Y	双耳环连接件(带销和开口销)				
B1	单耳环支撑件				
B2	双耳环支撑件(带销和开口销)				
B3	单耳环支撑件				
B4	耳轴型第2支撑件(2个1套)				

开关单体型号表示方法

- 开关本体+安装部件一套

SCG - T0H - 40

开关型号 缸径
(第376页⑥项)(第376页⑧项)

- 仅开关本体

SW - T0H

开关型号
(第376页⑥项)

- 开关安装部件一套

SCG - T - 40

安装部件 缸径
(第376页⑧项)

注：使用环保的T形开关时，
请另行与本公司协商。

安装部件型号表示方法

缸径(mm)	φ32	φ40	φ50	φ63	φ80	φ100
脚座(LB)	SCG-LB-32	SCG-LB-40	SCG-LB-50	SCG-LB-63	SCG-LB-80	SCG-LB-100
法兰(FA)(FB)	SCG-FA-32	SCG-FA-40	SCG-FA-50	SCG-FA-63	SCG-FA-80	SCG-FA-100
单耳环(CA)	SCG-CA-32	SCG-CA-40	SCG-CA-50	SCG-CA-63	SCG-CA-80	SCG-CA-100
双耳环(CB)	SCG-CB-32	SCG-CB-40	SCG-CB-50	SCG-CB-63	SCG-CB-80	SCG-CB-100

注1：脚座型安装支架(LB)为2个一套。
注2：各安装部件附带安装用螺栓。

二次电池对应规格 (样本编号：CC-1226C)

- 二次电池生产工艺中可使用的结构。

SCG-Q - ... - P4※

※详情请垂询本公司。

理论推力表

(单位：N)

缸径 (mm)	动作方向	使用压力 MPa									
		0.15	0.2	0.3	0.4	0.5	0.6	0.7	0.8	0.9	1.0
φ32	伸出	1.21×10 ²	1.61×10 ²	2.41×10 ²	3.22×10 ²	4.02×10 ²	4.83×10 ²	5.63×10 ²	6.43×10 ²	7.24×10 ²	8.04×10 ²
	缩回	1.04×10 ²	1.38×10 ²	2.07×10 ²	2.76×10 ²	3.46×10 ²	4.15×10 ²	4.84×10 ²	5.53×10 ²	6.22×10 ²	6.91×10 ²
φ40	伸出	1.88×10 ²	2.51×10 ²	3.77×10 ²	5.03×10 ²	6.28×10 ²	7.54×10 ²	8.80×10 ²	1.01×10 ³	1.13×10 ³	1.26×10 ³
	缩回	1.58×10 ²	2.11×10 ²	3.17×10 ²	4.22×10 ²	5.28×10 ²	6.33×10 ²	7.39×10 ²	8.44×10 ²	9.50×10 ²	1.06×10 ³
φ50	伸出	2.95×10 ²	3.93×10 ²	5.89×10 ²	7.85×10 ²	9.82×10 ²	1.18×10 ³	1.37×10 ³	1.57×10 ³	1.77×10 ³	1.96×10 ³
	缩回	2.47×10 ²	3.30×10 ²	4.95×10 ²	6.60×10 ²	8.25×10 ²	9.90×10 ²	1.15×10 ³	1.32×10 ³	1.48×10 ³	1.65×10 ³
φ63	伸出	4.68×10 ²	6.23×10 ²	9.35×10 ²	1.25×10 ³	1.56×10 ³	1.87×10 ³	2.18×10 ³	2.49×10 ³	2.81×10 ³	3.12×10 ³
	缩回	4.20×10 ²	5.61×10 ²	8.41×10 ²	1.12×10 ³	1.40×10 ³	1.68×10 ³	1.96×10 ³	2.24×10 ³	2.52×10 ³	2.80×10 ³
φ80	伸出	7.54×10 ²	1.01×10 ³	1.51×10 ³	2.01×10 ³	2.51×10 ³	3.02×10 ³	3.52×10 ³	4.02×10 ³	4.52×10 ³	5.03×10 ³
	缩回	6.80×10 ²	9.07×10 ²	1.36×10 ³	1.81×10 ³	2.27×10 ³	2.72×10 ³	3.17×10 ³	3.63×10 ³	4.08×10 ³	4.54×10 ³
φ100	伸出	1.18×10 ³	1.57×10 ³	2.36×10 ³	3.14×10 ³	3.93×10 ³	4.71×10 ³	5.50×10 ³	6.28×10 ³	7.07×10 ³	7.85×10 ³
	缩回	1.07×10 ³	1.43×10 ³	2.14×10 ³	2.86×10 ³	3.57×10 ³	4.29×10 ³	5.00×10 ³	5.72×10 ³	6.43×10 ³	7.15×10 ³

SCP※3

CMK2

CMA2

SCM

SCG

SCA2

SCS2

CKV2

CAV2·COV/PIN2

SSD2

SSG

SSD

CAT

MDC2

MVC

SMG

MSD·MSDG

FC※

STK

SRL3

SRG3

SRM3

SRT3

MRL2

MRG2

SM-25

缓冲器

FJ

FK

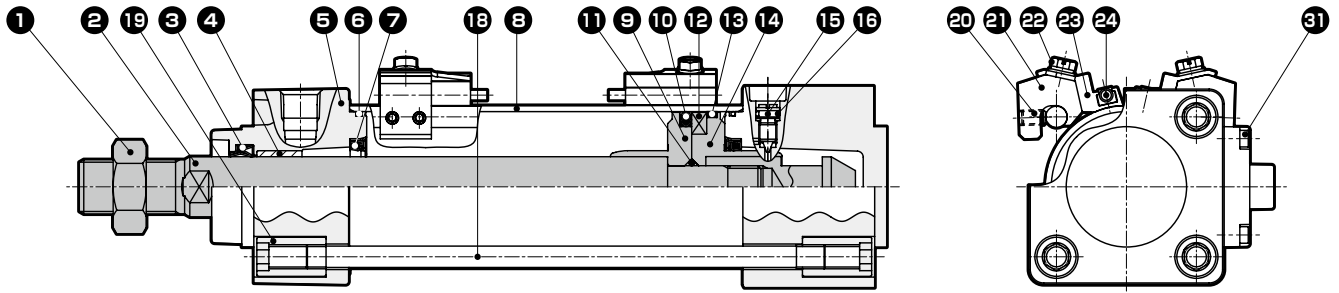
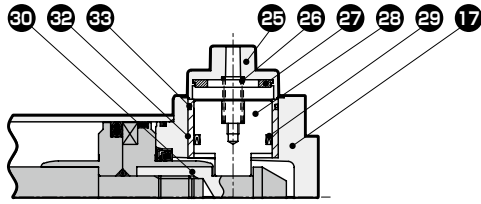
调速阀

卷末

内部结构图

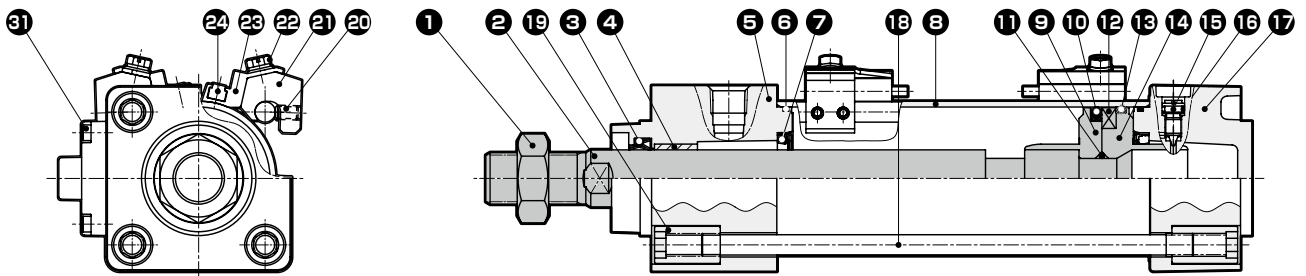
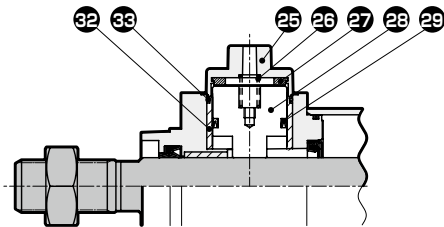
● 后端防坠落

φ 100



● 带前端防坠落

φ 100



- SCP※3
- CMK2
- CMA2
- SCM
- SCG**
- SCA2
- SCS2
- CKV2
- CAV2·COVPIN2
- SSD2
- SSG
- SSD
- CAT
- MDC2
- MVC
- SMG
- MSD·MSDG
- FC※
- STK
- SRL3
- SRG3
- SRM3
- SRT3
- MRL2
- MRG2
- SM-25
- 缓冲器
- FJ
- FK
- 调速阀
- 卷末

部件一览表

编号	部件名称	材 质	备 注	编号	部件名称	材 质	备 注
1	活塞杆螺母	钢	镀镍	17	后端盖	带后端防坠落：铝合金铸件 带前端防坠落：铝合金压铸件	涂装
2	活塞杆	钢	工业用镀铬	18	拉杆	钢	铬酸钝化处理
3	活塞杆密封件	丁腈橡胶		19	圆形螺母	钢	铬酸钝化处理
4	轴套	含油轴套		20	内六角固定螺钉	钢	发黑处理
5	前端盖	带后端防坠落：铝合金压铸件 带前端防坠落：铝合金铸件	涂装	21	开关安装架	铝合金	
6	气缸密封垫圈	丁腈橡胶		22	装有垫圈的开槽六角螺栓	不锈钢	
7	缓冲密封件	丁腈橡胶、钢	仅带气缓冲	23	开关支架	铝合金	
8	缸筒	铝合金	硬质阳极氧化处理	24	气缸开关		
9	活塞R	φ32、φ40：铝合金 φ50~φ100：铝合金压铸件		25	挡块罩	铝压铸件	涂装
10	活塞密封件	丁腈橡胶		26	弹簧	钢	
11	活塞垫圈	丁腈橡胶		27	缓冲橡胶B	聚氨酯橡胶	
12	磁环	塑料		28	止动活塞	钢	氮化处理
13	耐磨环	聚缩醛树脂		29	活塞密封件B	丁腈橡胶	
14	后端活塞H	φ32、φ40：铝合金 φ50~φ100：铝合金压铸件		30	导套	钢	氮化处理
15	缓冲针阀	铜合金	镀镍	31	内六角螺栓	不锈钢	
16	针阀密封垫圈	丁腈橡胶		32	外壳	铝合金铸件	仅φ100
				33	O形圈	丁腈橡胶	仅φ100

易损件一览表

缸径(mm)	组件型号	易损件编号
φ32	SCG-Q-32BK	
φ40	SCG-Q-40BK	
φ50	SCG-Q-50BK	③ ⑥ ⑦ ⑩ ⑬ ⑯ ⑳ ㉑
φ63	SCG-Q-63BK	
φ80	SCG-Q-80BK	
φ100	SCG-Q-100BK	③ ⑥ ⑦ ⑩ ⑬ ⑯ ⑳ ㉑ ㉓

注：订购时请指定组件编号。

安装部件的材质

安装形式	材质	备注
LB	钢	镀镍
FA·FB	钢	涂装
CA·CB	铸铁	涂装
TA·TB·TC	铸铁	涂装

注：安装部件附带在产品中发货。
但是，耳轴型(TA、TB、TC)、带防尘套且安装方式为LB、FA时，在安装后发货。

SCP※3

CMK2

CMA2

SCM

SCG

SCA2

SCS2

CKV2

CAV2·
COV/PIN2

SSD2

SSG

SSD

CAT

MDC2

MVC

SMG

MSD·
MSDG

FC※

STK

SRL3

SRG3

SRM3

SRT3

MRL2

MRG2

SM-25

缓冲器

FJ

FK

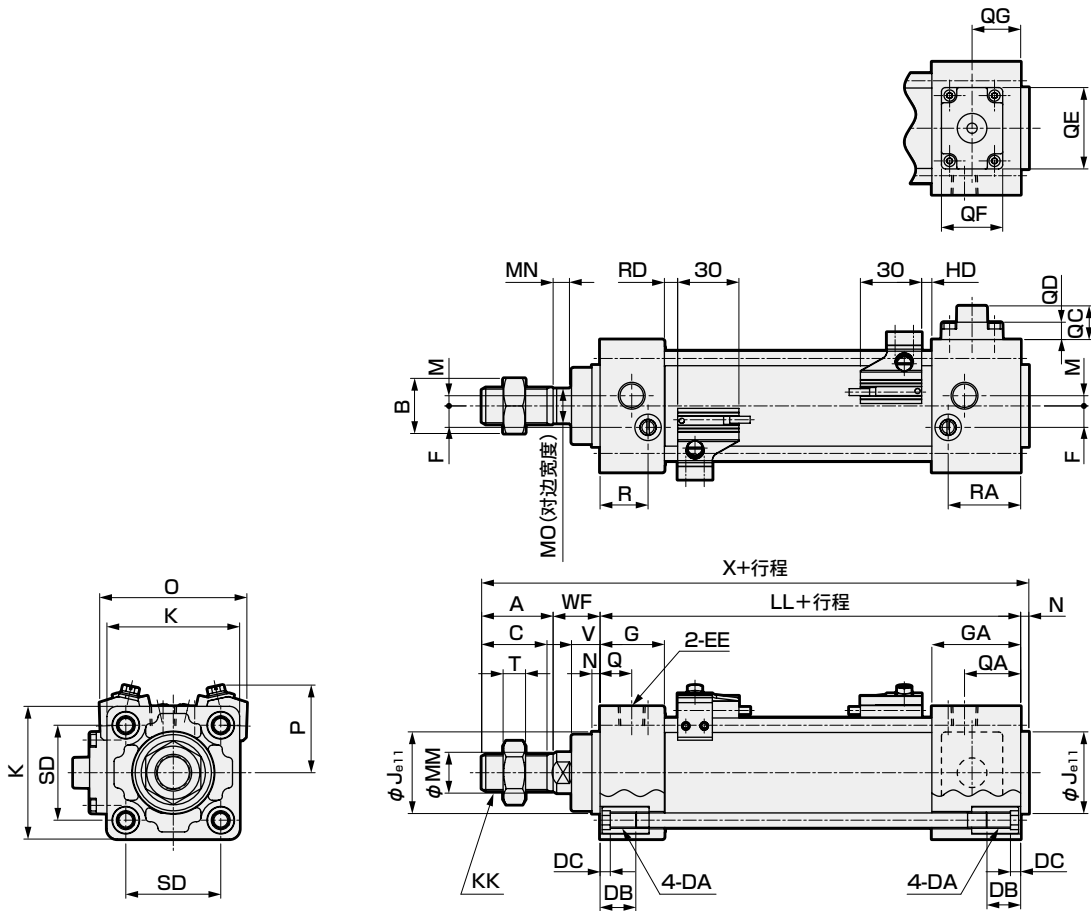
调速阀

卷末

外形尺寸图



● 基本型(OO)带后端防坠落



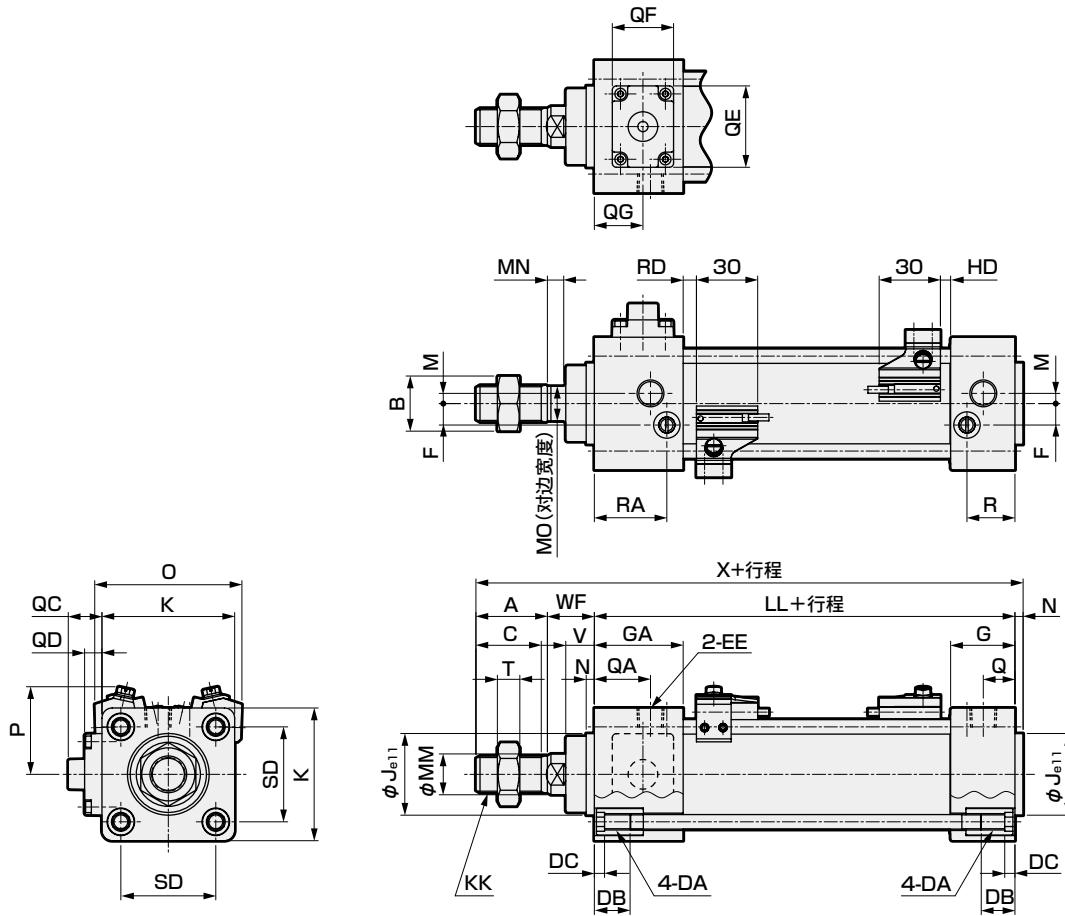
注1：关于其他开关的HD、RD尺寸及伸出尺寸，请参阅第436页。
注2：关于附件的外形尺寸图，请参阅第372页、第373页。

符号	基本型(OO)带后端防坠落基本尺寸																				
	缸径(mm)	A	B	C	DA	DB	DC	EE	F	G	GA	J	K	KK	LL	M	MM	MN	MO	N	Q
SRL3	φ32	22	17	19.5	M6	16	5	Rc1/8	6.5	27	35	30	46	M10X1.25	92	4	12	5.5	10	4	13
	φ40	30	22	27	M6	16	5	Rc1/4	9	27	40	35	52	M14X1.5	97	4	16	6	14	4	14
SRG3	φ50	35	27	32	M8	16	5	Rc1/4	10.5	31.5	43.5	40	65	M18X1.5	106	5	20	8	17	4	15.5
	φ63	35	27	32	M8	16	5	Rc3/8	12	31.5	43.5	45	75	M18X1.5	106	9	20	8	17	4	16.5
SRM3	φ80	40	32	37	M10	16	5	Rc3/8	14	38	56	45	95	M22X1.5	132	11.5	25	11	22	4	19
	φ100	40	41	37	M10	16	5	Rc1/2	15	38	56	55	114	M26X1.5	132	17	30	13	27	4	19
符号														带开关							
	缸径(mm)	QA	QC	QD	QE	QF	QG	R	RA	SD	T	V	WF	X	O	P	T0,T5,T2,T3		T2W,T3W		
MRL2	φ32	21	12.5	6.5	22	16	17.5	19	27	32.5	6	13	25	143	59	38	RD	HD	RD	HD	
	φ40	27	12	6	22	16	18.5	19	32	38	8	13	21	152	66	41	RD	HD	RD	HD	
MRG2	φ50	27.5	16.5	8.5	40	30	23.8	23.5	35.5	46.5	11	14	23	168	72	43	RD	HD	RD	HD	
	φ63	28.5	11.5	3.5	40	30	23.8	21.5	33.5	56.5	11	14	23	168	83	48	RD	HD	RD	HD	
SM-25	φ80	38	10	2	40	30	27.5	28	47	72	13	20	32	208	104	57	RD	HD	RD	HD	
缓冲器	φ100	37	11	3	40	30	27.5	28	46	89	16	20	32	208	121	63	RD	HD	RD	HD	

外形尺寸图



●基本型(OO)带前端防坠落



注1：关于其他开关的HD、RD尺寸及伸出尺寸，请参阅第436页。
注2：关于附件的外形尺寸图，请参阅第372页、第373页。

符号	基本型(OO)带前端防坠落基本尺寸																			
缸径(mm)	A	B	C	DA	DB	DC	EE	F	G	GA	J	K	KK	LL	M	MM	MN	MO	N	Q
φ32	22	17	19.5	M6	16	5	Rc1/8	6.5	27	35	30	46	M10X1.25	92	4	12	5.5	10	4	13
φ40	30	22	27	M6	16	5	Rc1/4	9	27	40	35	52	M14X1.5	97	4	16	6	14	4	14
φ50	35	27	32	M8	16	5	Rc1/4	10.5	31.5	43.5	40	65	M18X1.5	106	5	20	8	17	4	15.5
φ63	35	27	32	M8	16	5	Rc3/8	12	31.5	43.5	45	75	M18X1.5	106	9	20	8	17	4	16.5
φ80	40	32	37	M10	16	5	Rc3/8	14	38	56	45	95	M22X1.5	132	11.5	25	11	22	4	19
φ100	40	41	37	M10	16	5	Rc1/2	15	38	56	55	114	M26X1.5	132	17	30	13	27	4	19

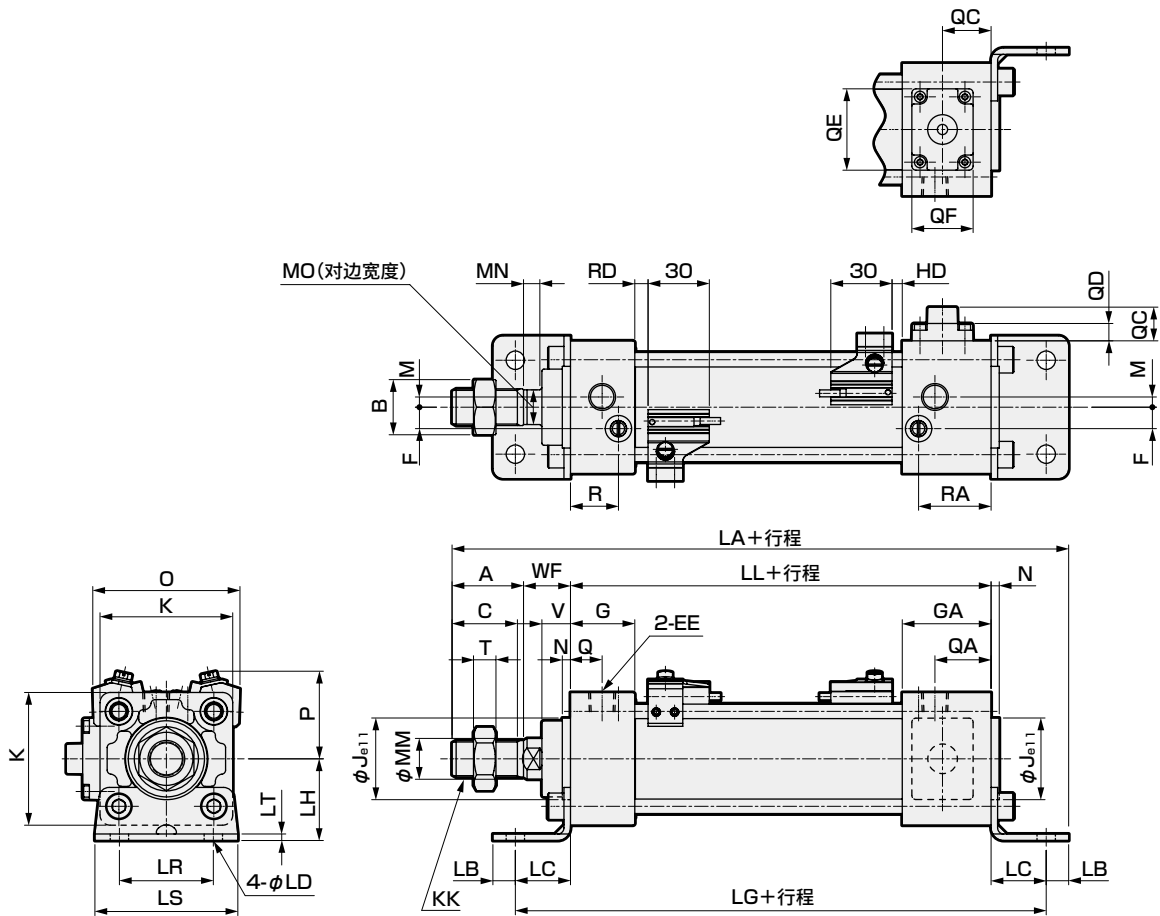
符号	带开关																		
缸径(mm)	QA	QC	QD	QE	QF	QG	R	RA	SD	T	V	WF	X	O	P	T0,T5,T2,T3		T2W,T3W	
																RD	HD	RD	HD
φ32	21	12.5	6.5	22	16	17.5	19	27	32.5	6	13	25	143	59	38	5	5	7.5	7.5
φ40	27	12	6	22	16	18.5	19	32	38	8	13	21	152	66	41	5	5	7.5	7.5
φ50	27.5	16.5	8.5	40	30	23.8	23.5	35.5	46.5	11	14	23	168	72	43	6.5	5	9	7
φ63	28.5	11.5	3.5	40	30	23.8	21.5	33.5	56.5	11	14	23	168	83	48	6.5	5	9	7
φ80	37	10	2	40	30	27.5	28	46	72	13	20	32	208	104	57	12.5	6	15	8
φ100	37	11	3	40	30	31.5	28	46	89	16	20	32	208	121	63	12	6.5	14.5	8.5

SCP※3
CMK2
CMA2
SCM
SCG
SCA2
SCS2
CKV2
CAV2·COVPI2
SSD2
SSG
SSD
CAT
MDC2
MVC
SMG
MSD·MSDG
FC※
STK
SRL3
SRG3
SRM3
SRT3
MRL2
MRG2
SM-25
缓冲器
FJ
FK
调速阀
卷末

外形尺寸图



● 轴向脚座型(LB)带后端防坠落



注1：关于其他开关的HD、RD尺寸及伸出尺寸，请参阅第436页。
注2：关于附件的外形尺寸图，请参阅第372页、第373页。

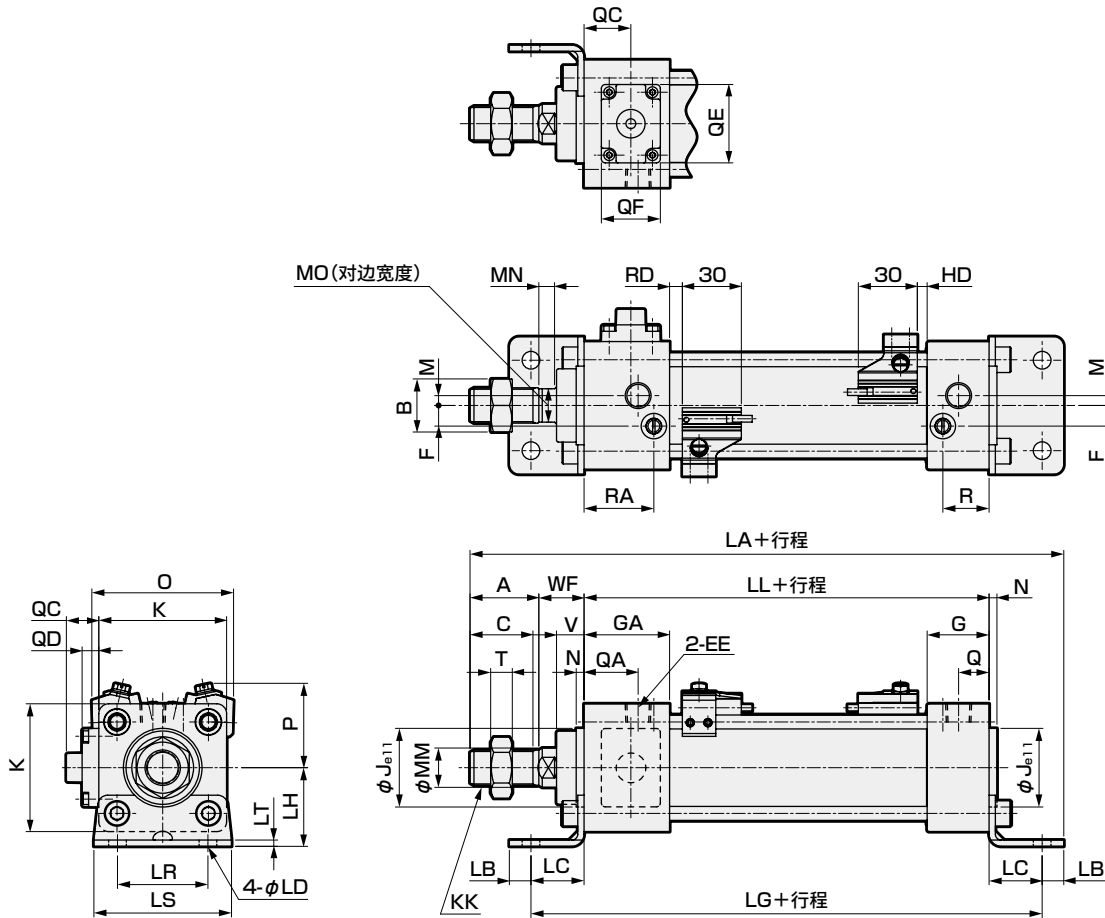
符号	轴向脚座型(LB)带后端防坠落基本尺寸																					
缸径(mm)	A	B	C	EE	F	G	GA	J	K	KK	LL	M	MM	MN	MO	N	Q	QA	QC	QD	QE	QF
φ32	22	17	19.5	Rc1/8	6.5	27	35	30	46	M10X1.25	92	4	12	5.5	10	4	13	21	12.5	6.5	22	16
φ40	30	22	27	Rc1/4	9	27	40	35	52	M14X1.5	97	4	16	6	14	4	14	27	12	6	22	16
φ50	35	27	32	Rc1/4	10.5	31.5	43.5	40	65	M18X1.5	106	5	20	8	17	4	15.5	27.5	16.5	8.5	40	30
φ63	35	27	32	Rc3/8	12	31.5	43.5	45	75	M18X1.5	106	9	20	8	17	4	16.5	28.5	11.5	3.5	40	30
φ80	40	32	37	Rc3/8	14	38	56	45	95	M22X1.5	132	11.5	25	11	22	4	19	38	10	2	40	30
φ100	40	41	37	Rc1/2	15	38	56	55	114	M26X1.5	132	17	30	13	27	4	19	37	11	3	40	30

符号	安装尺寸												带开关								
缸径(mm)	QG	R	RA	T	V	WF	LA	LB	LC	LD	LG	LH	LR	LS	LT	O	P	T0,T5,T2,T3		T2W,T3W	
																		RD	HD	RD	HD
φ32	17.5	19	27	6	13	25	170	9	22	7	136	30	32	50	3.2	59	38	5	5	7.5	7.5
φ40	18.5	19	32	8	13	21	183	11	24	9	145	33	38	55	3.2	66	41	5	5	7.5	7.5
φ50	23.8	23.5	35.5	11	14	23	202	11	27	9	160	40	46	70	3.2	72	43	6.5	5	9	7
φ63	23.8	21.5	33.5	11	14	23	205	14	27	12	160	45	56	80	4.5	83	48	6.5	5	9	7
φ80	27.5	28	47	13	20	32	248	14	30	12	192	55	72	95	4.5	104	57	12.5	6	15	8
φ100	27.5	28	46	16	20	32	252	16	32	14	196	65	89	114	6	121	63	12	6.5	14.5	8.5

外形尺寸图



● 轴向脚座型(LB)带前端防坠落



注1：关于其他开关的HD、RD尺寸及伸出尺寸，请参阅第436页。
注2：关于附件的外形尺寸图，请参阅第372页、第373页。

符号	轴向脚座型(LB)带前端防坠落基本尺寸																					
缸径(mm)	A	B	C	EE	F	G	GA	J	K	KK	LL	M	MM	MN	MO	N	Q	QA	QC	QD	QE	QF
φ32	22	17	19.5	Rc1/8	6.5	27	35	30	46	M10X1.25	92	4	12	5.5	10	4	13	21	12.5	6.5	22	16
φ40	30	22	27	Rc1/4	9	27	40	35	52	M14X1.5	97	4	16	6	14	4	14	27	12	6	22	16
φ50	35	27	32	Rc1/4	10.5	31.5	43.5	40	65	M18X1.5	106	5	20	8	17	4	15.5	27.5	16.5	8.5	40	30
φ63	35	27	32	Rc3/8	12	31.5	43.5	45	75	M18X1.5	106	9	20	8	17	4	16.5	28.5	11.5	3.5	40	30
φ80	40	32	37	Rc3/8	14	38	56	45	95	M22X1.5	132	11.5	25	11	22	4	19	37	10	2	40	30
φ100	40	41	37	Rc1/2	15	38	56	55	114	M26X1.5	132	17	30	13	27	4	19	37	11	3	40	30

符号	安装尺寸												带开关								
缸径(mm)	QG	R	RA	T	V	WF	LA	LB	LC	LD	LG	LH	LR	LS	LT	O	P	T0,T5,T2,T3		T2W,T3W	
																		RD	HD	RD	HD
φ32	17.5	19	27	6	13	25	170	9	22	7	136	30	32	50	3.2	59	38	5	5	7.5	7.5
φ40	18.5	19	32	8	13	21	183	11	24	9	145	33	38	55	3.2	66	41	5	5	7.5	7.5
φ50	23.8	23.5	35.5	11	14	23	202	11	27	9	160	40	46	70	3.2	72	43	6.5	5	9	7
φ63	23.8	21.5	33.5	11	14	23	205	14	27	12	160	45	56	80	4.5	83	48	6.5	5	9	7
φ80	27.5	28	46	13	20	32	248	14	30	12	192	55	72	95	4.5	104	57	12.5	6	15	8
φ100	31.5	28	46	16	20	32	252	16	32	14	196	65	89	114	6	121	63	12	6.5	14.5	8.5

SCP※3

CMK2

CMA2

SCM

SCG

SCA2

SCS2

CKV2

CAV2·COV/PIN2

SSD2

SSG

SSD

CAT

MDC2

MVC

SMG

MSD·MSDG

FC※

STK

SRL3

SRG3

SRM3

SRT3

MRL2

MRG2

SM-25

缓冲器

FJ

FK

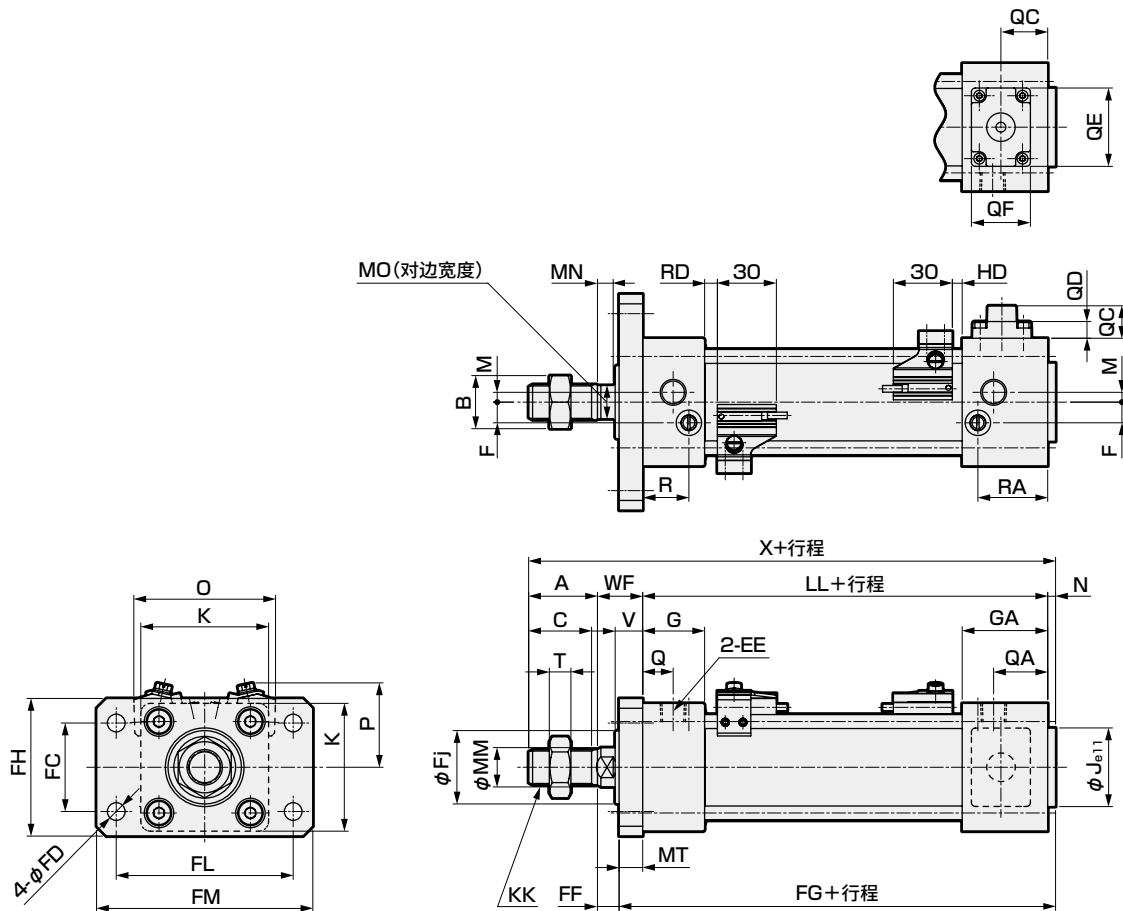
调速阀

卷末

外形尺寸图



● 前端法兰型(FA)带后端防坠落



注1：关于其他开关的HD、RD尺寸及伸出尺寸，请参阅第436页。
注2：关于附件的外形尺寸图，请参阅第372页、第373页。

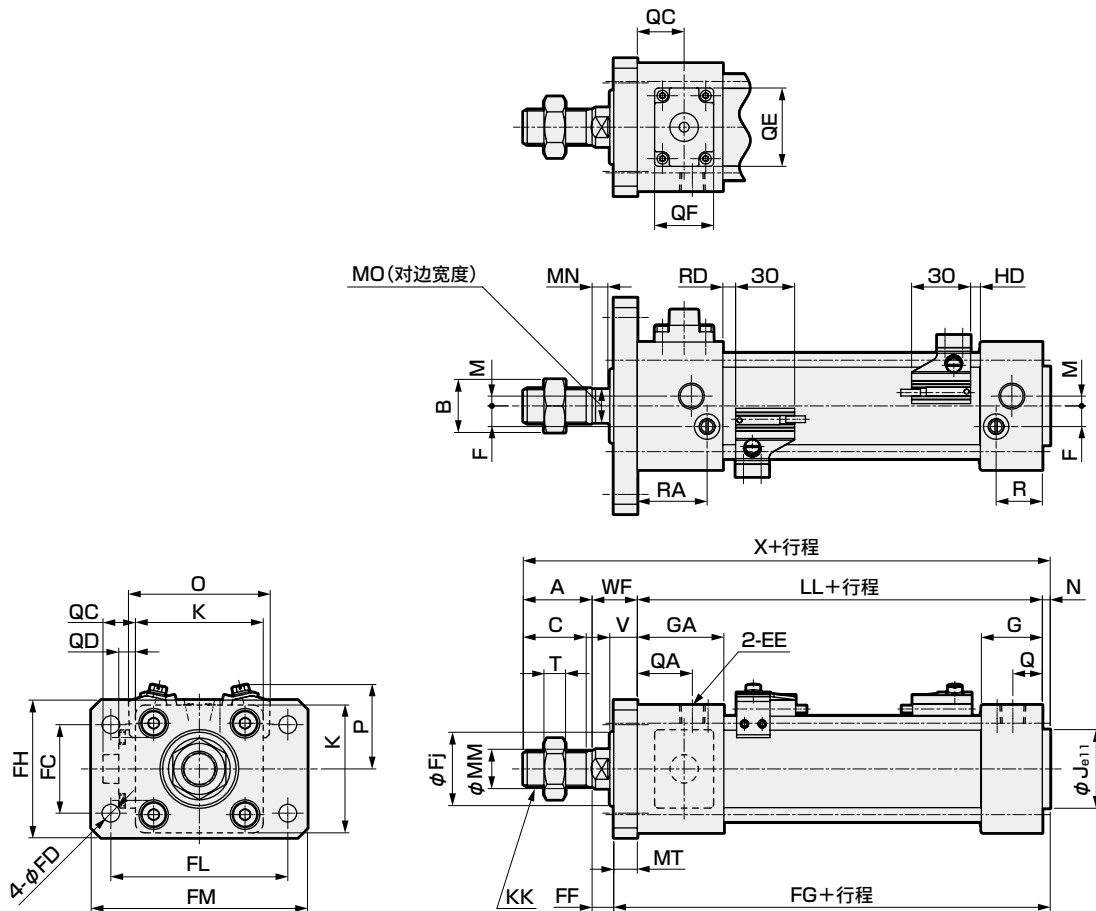
符号	前端法兰型(FA)带后端防坠落基本尺寸																					
缸径(mm)	A	B	C	EE	F	G	GA	J	K	KK	LL	M	MM	MN	MO	N	Q	QA	QC	QD	QE	QF
φ32	22	17	19.5	Rc1/8	6.5	27	35	30	46	M10X1.25	92	4	12	5.5	10	4	13	21	12.5	6.5	22	16
φ40	30	22	27	Rc1/4	9	27	40	35	52	M14X1.5	97	4	16	6	14	4	14	27	12	6	22	16
φ50	35	27	32	Rc1/4	10.5	31.5	43.5	40	65	M18X1.5	106	5	20	8	17	4	15.5	27.5	16.5	8.5	40	30
φ63	35	27	32	Rc3/8	12	31.5	43.5	45	75	M18X1.5	106	9	20	8	17	4	16.5	28.5	11.5	3.5	40	30
φ80	40	32	37	Rc3/8	14	38	56	45	95	M22X1.5	132	11.5	25	11	22	4	19	38	10	2	40	30
φ100	40	41	37	Rc1/2	15	38	56	55	114	M26X1.5	132	17	30	13	27	4	19	37	11	3	40	30

符号	安装尺寸												带开关										
缸径(mm)	QG	R	RA	T	V	WF	X	FC	FD	FF	FG	Fj	MT	FH	FL	FM	O	P	T0,T5,T2,T3		T2W,T3W		
																				RD	HD	RD	HD
φ32	17.5	19	27	6	13	25	143	32	7	15	106	29	10	50	64	79	59	38	5	5	7.5	7.5	
φ40	18.5	19	32	8	13	21	152	36	9	11	111	30	10	55	72	90	66	41	5	5	7.5	7.5	
φ50	23.8	23.5	35.5	11	14	23	168	45	9	11	122	38	12	70	90	110	72	43	6.5	5	9	7	
φ63	23.8	21.5	33.5	11	14	23	168	50	9	11	122	38	12	80	100	120	83	48	6.5	5	9	7	
φ80	27.5	28	47	13	20	32	208	63	12	16	152	43	16	100	126	153	104	57	12.5	6	15	8	
φ100	27.5	28	46	16	20	32	208	75	14	16	152	51	16	120	150	178	121	63	12	6.5	14.5	8.5	

外形尺寸图



● 前端法兰型 (FA) 带前端防坠落



注1：关于其他开关的HD、RD尺寸及伸出尺寸，请参阅第436页。
注2：关于附件的外形尺寸图，请参阅第372页、第373页。

符号	前端法兰型 (FA) 带前端防坠落基本尺寸																					
缸径 (mm)	A	B	C	EE	F	G	GA	J	K	KK	LL	M	MM	MN	MO	N	Q	QA	QC	QD	QE	QF
φ32	22	17	19.5	Rc1/8	6.5	27	35	30	46	M10X1.25	92	4	12	5.5	10	4	13	21	12.5	6.5	22	16
φ40	30	22	27	Rc1/4	9	27	40	35	52	M14X1.5	97	4	16	6	14	4	14	27	12	6	22	16
φ50	35	27	32	Rc1/4	10.5	31.5	43.5	40	65	M18X1.5	106	5	20	8	17	4	15.5	27.5	16.5	8.5	40	30
φ63	35	27	32	Rc3/8	12	31.5	43.5	45	75	M18X1.5	106	9	20	8	17	4	16.5	28.5	11.5	3.5	40	30
φ80	40	32	37	Rc3/8	14	38	56	45	95	M22X1.5	132	11.5	25	11	22	4	19	37	10	2	40	30
φ100	40	41	37	Rc1/2	15	38	56	55	114	M26X1.5	132	17	30	13	27	4	19	37	11	3	40	30

符号	安装尺寸														带开关							
缸径 (mm)	QG	R	RA	T	V	WF	X	FC	FD	FF	FG	Fj	MT	FH	FL	FM	O	P	T0,T5,T2,T3		T2W,T3W	
																			RD	HD	RD	HD
φ32	17.5	19	27	6	13	25	143	32	7	15	106	29	10	50	64	79	59	38	5	5	7.5	7.5
φ40	18.5	19	32	8	13	21	152	36	9	11	111	30	10	55	72	90	66	41	5	5	7.5	7.5
φ50	23.8	23.5	35.5	11	14	23	168	45	9	11	122	38	12	70	90	110	72	43	6.5	5	9	7
φ63	23.8	21.5	33.5	11	14	23	168	50	9	11	122	38	12	80	100	120	83	48	6.5	5	9	7
φ80	27.5	28	46	13	20	32	208	63	12	16	152	43	16	100	126	153	104	57	12.5	6	15	8
φ100	31.5	28	46	16	20	32	208	75	14	16	152	51	16	120	150	178	121	63	12	6.5	14.5	8.5

SCP※3

CMK2

CMA2

SCM

SCG

SCA2

SCS2

CKV2

CAV2·COVPI2

SSD2

SSG

SSD

CAT

MDC2

MVC

SMG

MSD·MSDG

FC※

STK

SRL3

SRG3

SRM3

SRT3

MRL2

MRG2

SM-25

缓冲器

FJ

FK

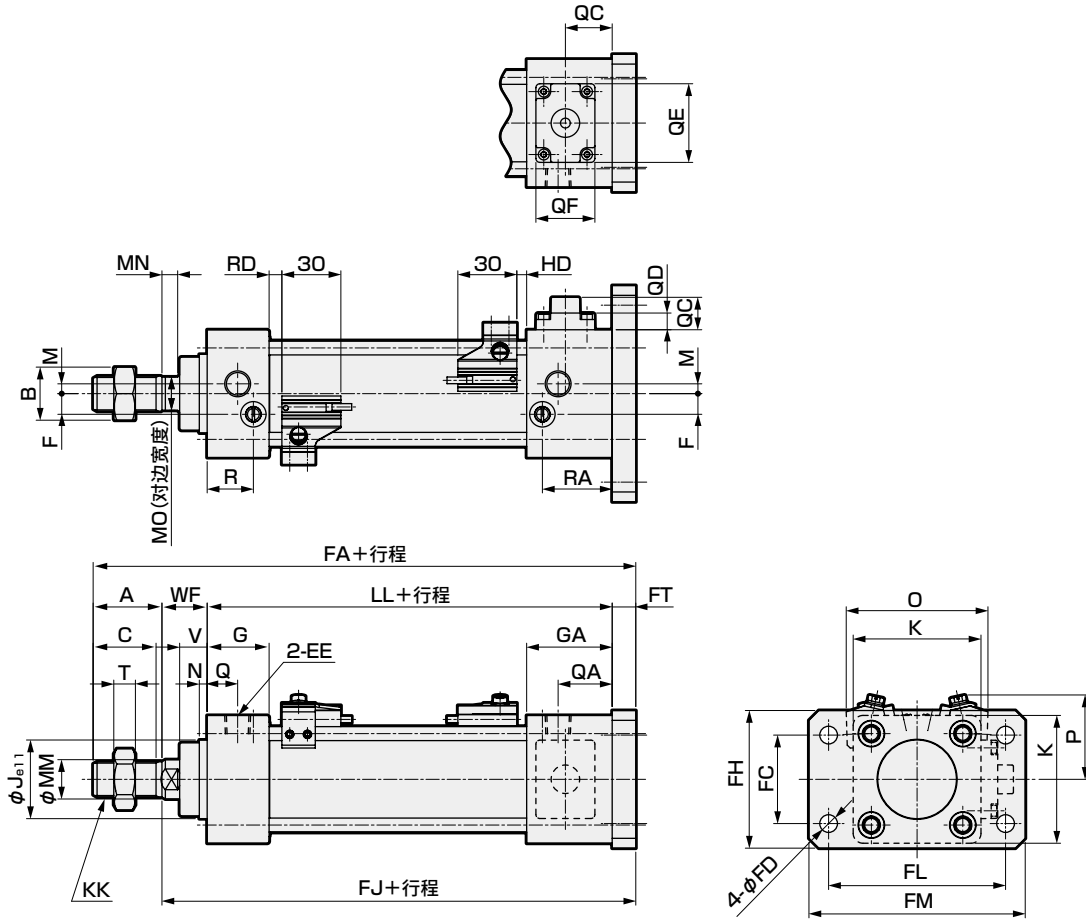
调速阀

卷末

外形尺寸图



● 后端法兰型(FB)带后端防坠落



注1：关于其他开关的HD、RD尺寸及伸出尺寸，请参阅第436页。
 注2：关于附件的外形尺寸图，请参阅第372页、第737页。

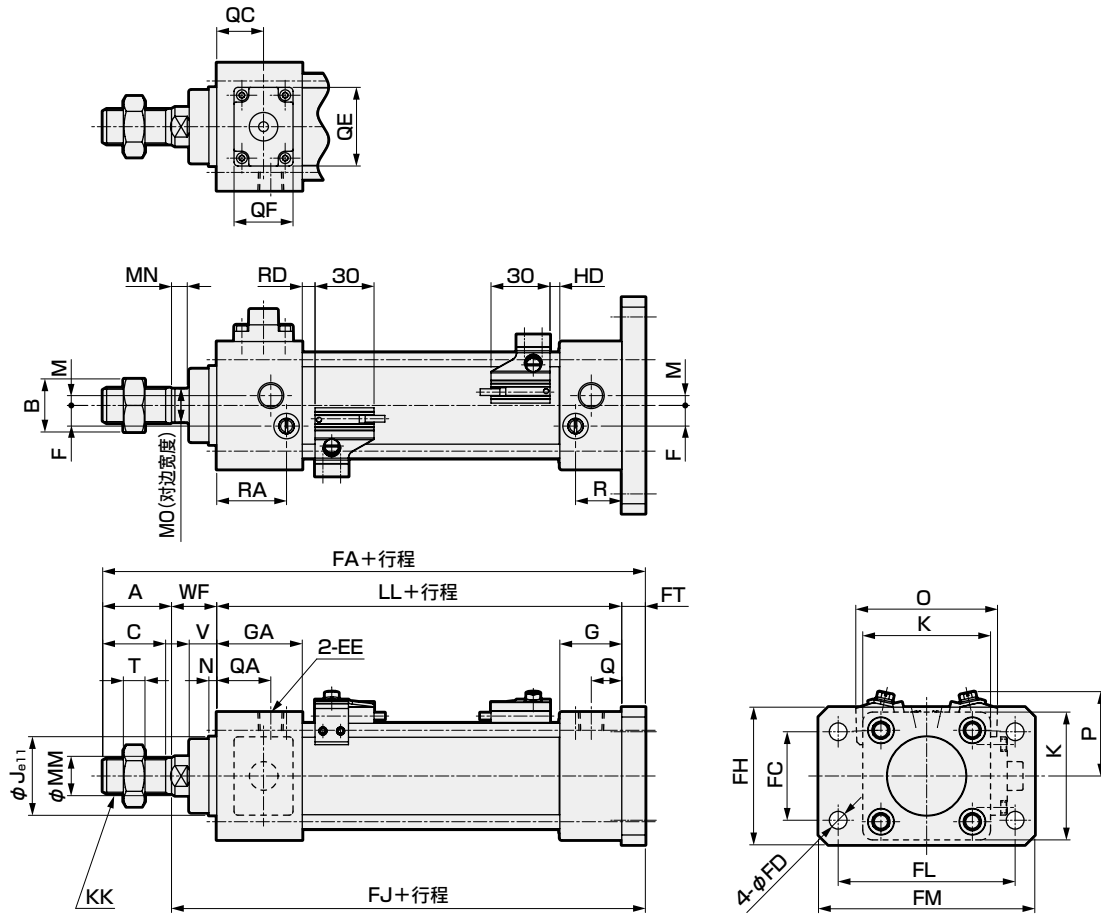
符号	后端法兰型(FB)带后端防坠落基本尺寸																				
缸径(mm)	A	B	C	EE	F	G	GA	J	K	KK	LL	M	MM	MN	MO	N	Q	QA	QC	QD	QE
φ32	22	17	19.5	Rc1/8	6.5	27	35	30	46	M10X1.25	92	4	12	5.5	10	4	13	21	12.5	6.5	22
φ40	30	22	27	Rc1/4	9	27	40	35	52	M14X1.5	97	4	16	6	14	4	14	27	12	6	22
φ50	35	27	32	Rc1/4	10.5	31.5	43.5	40	65	M18X1.5	106	5	20	8	17	4	15.5	27.5	16.5	8.5	40
φ63	35	27	32	Rc3/8	12	31.5	43.5	45	75	M18X1.5	106	9	20	8	17	4	16.5	28.5	11.5	3.5	40
φ80	40	32	37	Rc3/8	14	38	56	45	95	M22X1.5	132	11.5	25	11	22	4	19	38	10	2	40
φ100	40	41	37	Rc1/2	15	38	56	55	114	M26X1.5	132	17	30	13	27	4	19	37	11	3	40

符号	安装尺寸														带开关						
缸径(mm)	QF	QG	R	RA	T	V	WF	FA	FC	FD	FH	FJ	FL	FM	FT	O	P	T0,T5,T2,T3		T2W,T3W	
																		RD	HD	RD	HD
φ32	16	17.5	19	27	6	13	25	149	32	7	50	127	64	79	10	59	38	5	5	7.5	7.5
φ40	16	18.5	19	32	8	13	21	158	36	9	55	128	72	90	10	66	41	5	5	7.5	7.5
φ50	30	23.8	23.5	35.5	11	14	23	176	45	9	70	141	90	110	12	72	43	6.5	5	9	7
φ63	30	23.8	21.5	33.5	11	14	23	176	50	9	80	141	100	120	12	83	48	6.5	5	9	7
φ80	30	27.5	28	47	13	20	32	220	63	12	100	180	126	153	16	104	57	12.5	6	15	8
φ100	30	27.5	28	46	16	20	32	220	75	14	120	180	150	178	16	121	63	12	6.5	14.5	8.5

外形尺寸图



● 后端法兰型(FB)带前端防坠落



注1：关于其他开关的HD、RD尺寸及伸出尺寸，请参阅第436页。
注2：关于附件的外形尺寸图，请参阅第372页、第373页。

符号	后端法兰型(FB)带前端防坠落基本尺寸																				
缸径(mm)	A	B	C	EE	F	G	GA	J	K	KK	LL	M	MM	MN	MO	N	Q	QA	QC	QE	
φ32	22	17	19.5	Rc1/8	6.5	27	35	30	46	M10X1.25	92	4	12	5.5	10	4	13	21	12.5	6.5	22
φ40	30	22	27	Rc1/4	9	27	40	35	52	M14X1.5	97	4	16	6	14	4	14	27	12	6	22
φ50	35	27	32	Rc1/4	10.5	31.5	43.5	40	65	M18X1.5	106	5	20	8	17	4	15.5	27.5	16.5	8.5	40
φ63	35	27	32	Rc3/8	12	31.5	43.5	45	75	M18X1.5	106	9	20	8	17	4	16.5	28.5	11.5	3.5	40
φ80	40	32	37	Rc3/8	14	38	56	45	95	M22X1.5	132	11.5	25	11	22	4	19	37	10	2	40
φ100	40	41	37	Rc1/2	15	38	56	55	114	M26X1.5	132	17	30	13	27	4	19	37	11	3	40

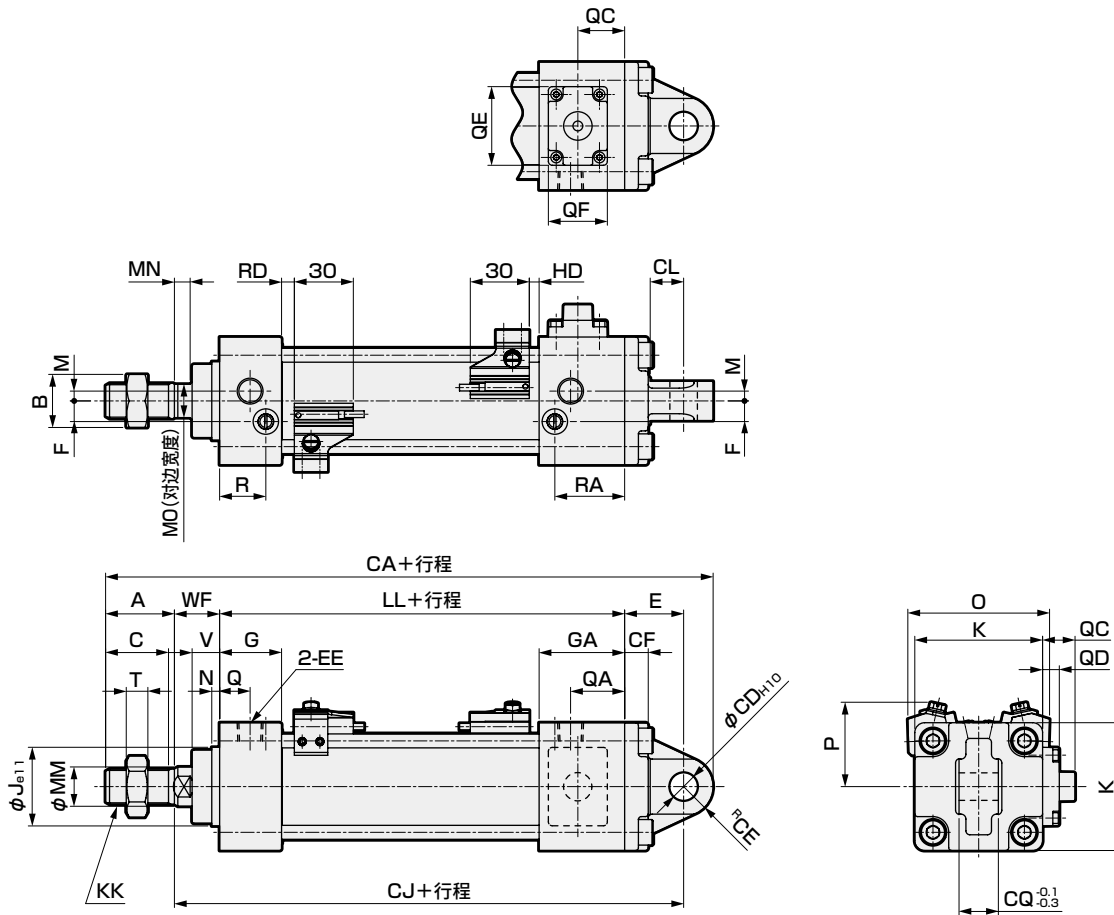
符号	安装尺寸														带开关						
缸径(mm)	QF	QG	R	RA	T	V	WF	FA	FC	FD	FH	FJ	FL	FM	FT	O	P	T0,T5,T2,T3		T2W,T3W	
																		RD	HD	RD	HD
φ32	16	17.5	19	27	6	13	25	149	32	7	50	127	64	79	10	59	38	5	5	7.5	7.5
φ40	16	18.5	19	32	8	13	21	158	36	9	55	128	72	90	10	66	41	5	5	7.5	7.5
φ50	30	23.8	23.5	35.5	11	14	23	176	45	9	70	141	90	110	12	72	43	6.5	5	9	7
φ63	30	23.8	21.5	33.5	11	14	23	176	50	9	80	141	100	120	12	83	48	6.5	5	9	7
φ80	30	27.5	28	46	13	20	32	220	63	12	100	180	126	153	16	104	57	12.5	6	15	8
φ100	30	31.5	28	46	16	20	32	220	75	14	120	180	150	178	16	121	63	12	6.5	14.5	8.5

- SCP※3
- CMK2
- CMA2
- SCM
- SCG**
- SCA2
- SCS2
- CKV2
- CAV2·COVPIN2
- SSD2
- SSG
- SSD
- CAT
- MDC2
- MVC
- SMG
- MSD·MSDG
- FC※
- STK
- SRL3
- SRG3
- SRM3
- SRT3
- MRL2
- MRG2
- SM-25
- 缓冲器
- FJ
- FK
- 调速阀
- 卷末

外形尺寸图



● 单耳环型(CA)带后端防坠落



注1：关于其他开关的HD、RD尺寸及伸出尺寸，请参阅第436页。
 注2：关于附件的外形尺寸图，请参阅第372页、第373页。

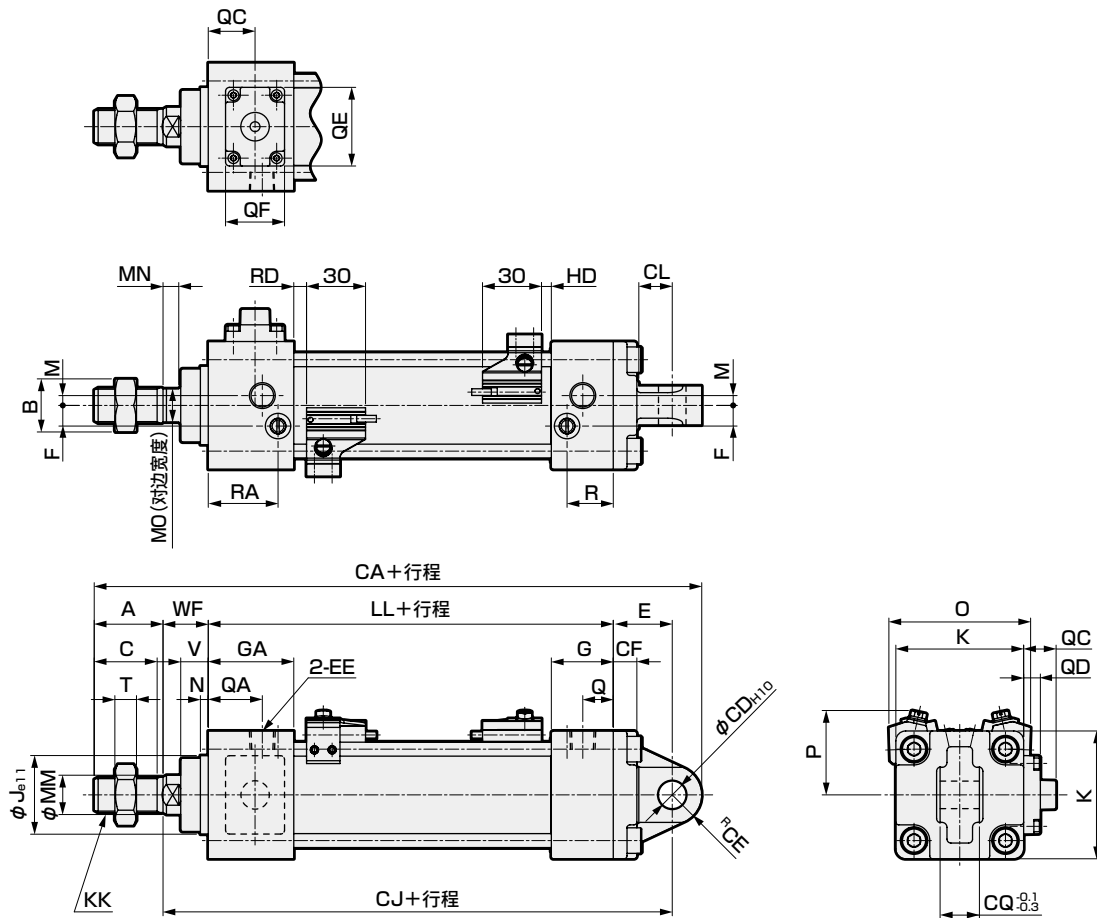
符号	单耳环型(CA)带后端防坠落基本尺寸																				
缸径(mm)	A	B	C	EE	F	G	GA	J	K	KK	LL	M	MM	MN	MO	N	Q	QA	QC	QD	QE
φ32	22	17	19.5	Rc1/8	6.5	27	35	30	46	M10X1.25	92	4	12	5.5	10	4	13	21	12.5	6.5	22
φ40	30	22	27	Rc1/4	9	27	40	35	52	M14X1.5	97	4	16	6	14	4	14	27	12	6	22
φ50	35	27	32	Rc1/4	10.5	31.5	43.5	40	65	M18X1.5	106	5	20	8	17	4	15.5	27.5	16.5	8.5	40
φ63	35	27	32	Rc3/8	12	31.5	43.5	45	75	M18X1.5	106	9	20	8	17	4	16.5	28.5	11.5	3.5	40
φ80	40	32	37	Rc3/8	14	38	56	45	95	M22X1.5	132	11.5	25	11	22	4	19	38	10	2	40
φ100	40	41	37	Rc1/2	15	38	56	55	114	M26X1.5	132	17	30	13	27	4	19	37	11	3	40

符号	安装尺寸													带开关							
缸径(mm)	QF	QG	R	RA	T	V	WF	FA	FC	FD	FH	FJ	FL	FM	FT	O	P	T0,T5,T2,T3		T2W,T3W	
																		RD	HD	RD	HD
φ32	16	17.5	19	27	6	13	25	172.5	10	10.5	9	13	140	14	23	59	38	5	5	7.5	7.5
φ40	16	18.5	19	32	8	13	21	182	10	11	9	13	141	14	23	66	41	5	5	7.5	7.5
φ50	30	23.8	23.5	35.5	11	14	23	209	14	15	12	17	159	20	30	72	43	6.5	5	9	7
φ63	30	23.8	21.5	33.5	11	14	23	209	14	15	12	17	159	20	30	83	48	6.5	5	9	7
φ80	30	27.5	28	47	13	20	32	269	22	23	15	26	206	30	42	104	57	12.5	6	15	8
φ100	30	27.5	28	46	16	20	32	269	22	23	15	26	206	30	42	121	63	12	6.5	14.5	8.5

外形尺寸图



● 单耳环型 (CA) 带前端防坠落



注1：关于其他开关的HD、RD尺寸及伸出尺寸，请参阅第436页。

注2：关于附件的外形尺寸图，请参阅第372页、第373页。

符号	单耳环型 (CA) 带前端防坠落基本尺寸																				
缸径 (mm)	A	B	C	EE	F	G	GA	J	K	KK	LL	M	MM	MN	MO	N	Q	QA	QC	QD	QE
φ32	22	17	19.5	Rc1/8	6.5	27	35	30	46	M10X1.25	92	4	12	5.5	10	4	13	21	12.5	6.5	22
φ40	30	22	27	Rc1/4	9	27	40	35	52	M14X1.5	97	4	16	6	14	4	14	27	12	6	22
φ50	35	27	32	Rc1/4	10.5	31.5	43.5	40	65	M18X1.5	106	5	20	8	17	4	15.5	27.5	16.5	8.5	40
φ63	35	27	32	Rc3/8	12	31.5	43.5	45	75	M18X1.5	106	9	20	8	17	4	16.5	28.5	11.5	3.5	40
φ80	40	32	37	Rc3/8	14	38	56	45	95	M22X1.5	132	11.5	25	11	22	4	19	37	10	2	40
φ100	40	41	37	Rc1/2	15	38	56	55	114	M26X1.5	132	17	30	13	27	4	19	37	11	3	40

符号	安装尺寸														带开关						
缸径 (mm)	QF	QG	R	RA	T	V	WF	CA	CD	CE	CF	CI	CJ	CQ	E	O	P	T0,T5,T2,T3		T2W,T3W	
																		RD	HD	RD	HD
φ32	16	17.5	19	27	6	13	25	172.5	10	10.5	9	13	140	14	23	59	38	5	5	7.5	7.5
φ40	16	18.5	19	32	8	13	21	182	10	11	9	13	141	14	23	66	41	5	5	7.5	7.5
φ50	30	23.8	23.5	35.5	11	14	23	209	14	15	12	17	159	20	30	72	43	6.5	5	9	7
φ63	30	23.8	21.5	33.5	11	14	23	209	14	15	12	17	159	20	30	83	48	6.5	5	9	7
φ80	30	27.5	28	46	13	20	32	269	22	23	15	26	206	30	42	104	57	12.5	6	15	8
φ100	30	31.5	28	46	16	20	32	269	22	23	15	26	206	30	42	121	63	12	6.5	14.5	8.5

SCP※3

CMK2

CMA2

SCM

SCG

SCA2

SCS2

CKV2

CAV2·COVPIN2

SSD2

SSG

SSD

CAT

MDC2

MVC

SMG

MSD·MSDG

FC※

STK

SRL3

SRG3

SRM3

SRT3

MRL2

MRG2

SM-25

缓冲器

FJ

FK

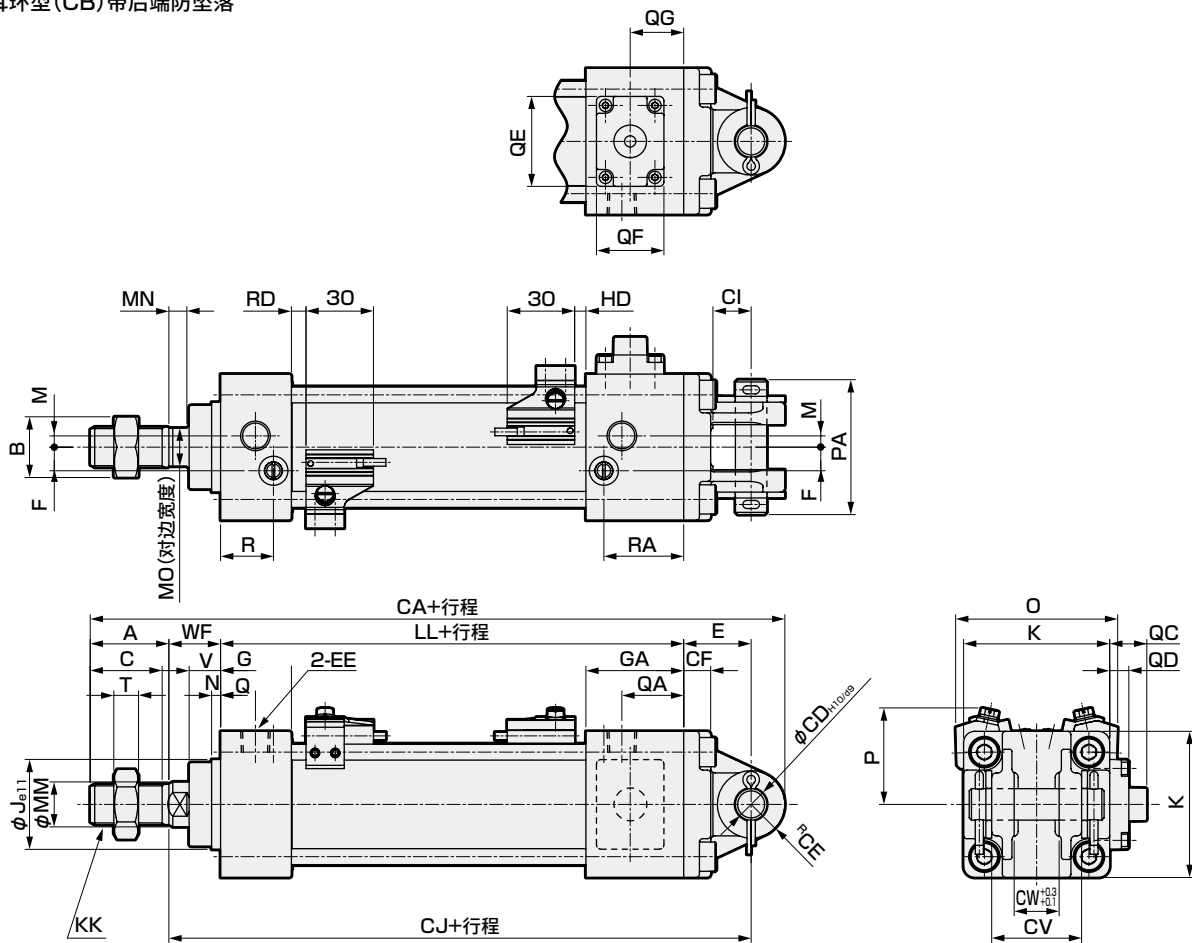
调速阀

卷末

外形尺寸图



● 双耳环型(CB)带后端防坠落



注1：关于其他开关的HD、RD尺寸及伸出尺寸，请参阅第436页。
 注2：关于附件的外形尺寸图，请参阅第372页、第373页。

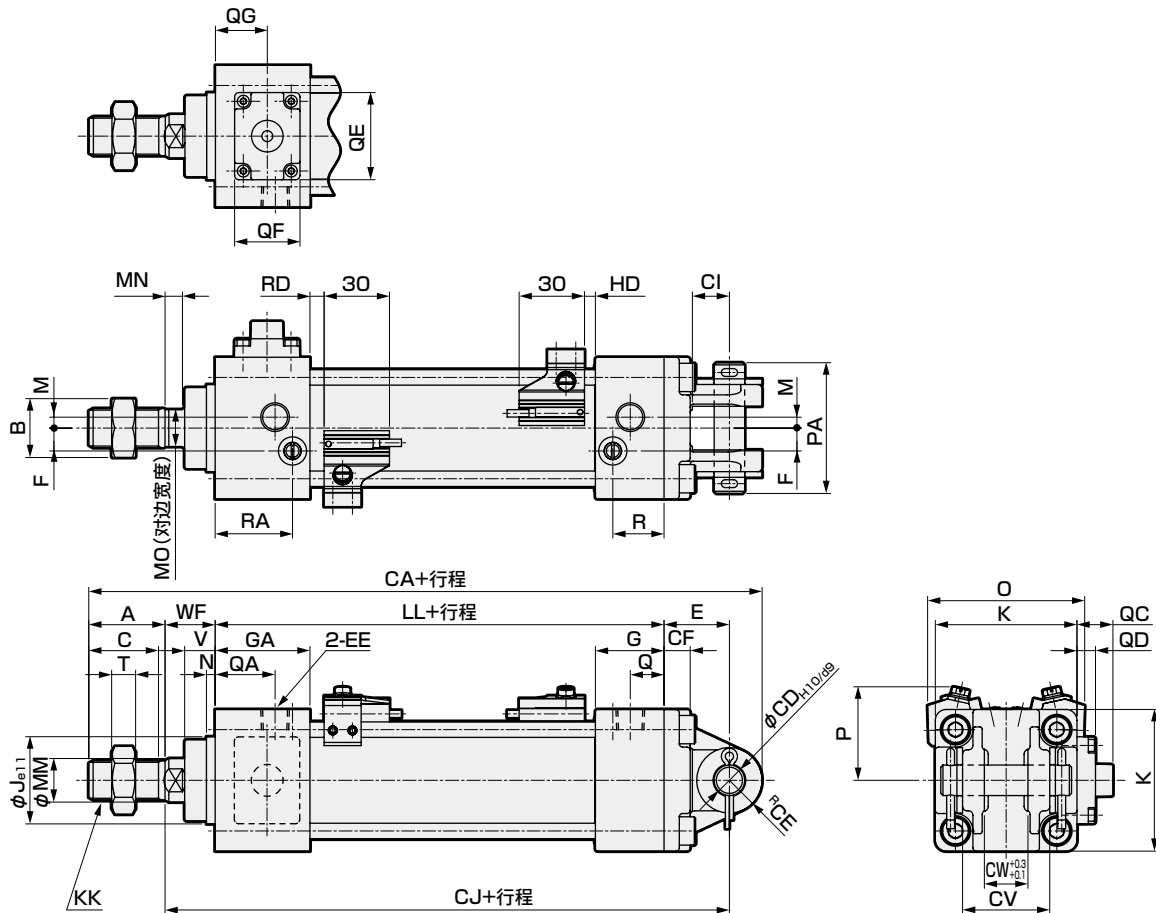
符号	双耳环型(CB)带后端防坠落基本尺寸																				
	A	B	C	EE	F	G	GA	J	K	KK	LL	M	MM	MN	MO	N	Q	QA	QC	QD	QE
φ32	22	17	19.5	Rc1/8	6.5	27	35	30	46	M10X1.25	92	4	12	5.5	10	4	13	21	12.5	6.5	22
φ40	30	22	27	Rc1/4	9	27	40	35	52	M14X1.5	97	4	16	6	14	4	14	27	12	6	22
φ50	35	27	32	Rc1/4	10.5	31.5	43.5	40	65	M18X1.5	106	5	20	8	17	4	15.5	27.5	16.5	8.5	40
φ63	35	27	32	Rc3/8	12	31.5	43.5	45	75	M18X1.5	106	9	20	8	17	4	16.5	28.5	11.5	3.5	40
φ80	40	32	37	Rc3/8	14	38	56	45	95	M22X1.5	132	11.5	25	11	22	4	19	38	10	2	40
φ100	40	41	37	Rc1/2	15	38	56	55	114	M26X1.5	132	17	30	13	27	4	19	37	11	3	40

符号	安装尺寸															带开关							
	QF	QG	R	RA	T	V	WF	CA	CD	CE	CF	CI	CJ	CV	CW	E	PA	O	P	T0,T5,T2,T3		T2W,T3W	
缸径(mm)																				RD	HD	RD	HD
φ32	16	17.5	19	27	6	13	25	172.5	10	10.5	9	13	140	28	14	23	44	59	38	5	5	7.5	7.5
φ40	16	18.5	19	32	8	13	21	182	10	11	9	13	141	28	14	23	44	66	41	5	5	7.5	7.5
φ50	30	23.8	23.5	35.5	11	14	23	209	14	15	12	17	159	40	20	30	60	72	43	6.5	5	9	7
φ63	30	23.8	21.5	33.5	11	14	23	209	14	15	12	17	159	40	20	30	60	83	48	6.5	5	9	7
φ80	30	27.5	28	47	13	20	32	269	22	23	15	26	206	60	30	42	82	104	57	12.5	6	15	8
φ100	30	27.5	28	46	16	20	32	269	22	23	15	26	206	60	30	42	82	121	63	12	6.5	14.5	8.5

外形尺寸图



● 双耳环型(CB)带前端防坠落



注1：关于其他开关的HD、RD尺寸及伸出尺寸，请参阅第436页。
注2：关于附件的外形尺寸图，请参阅第372页、第373页。

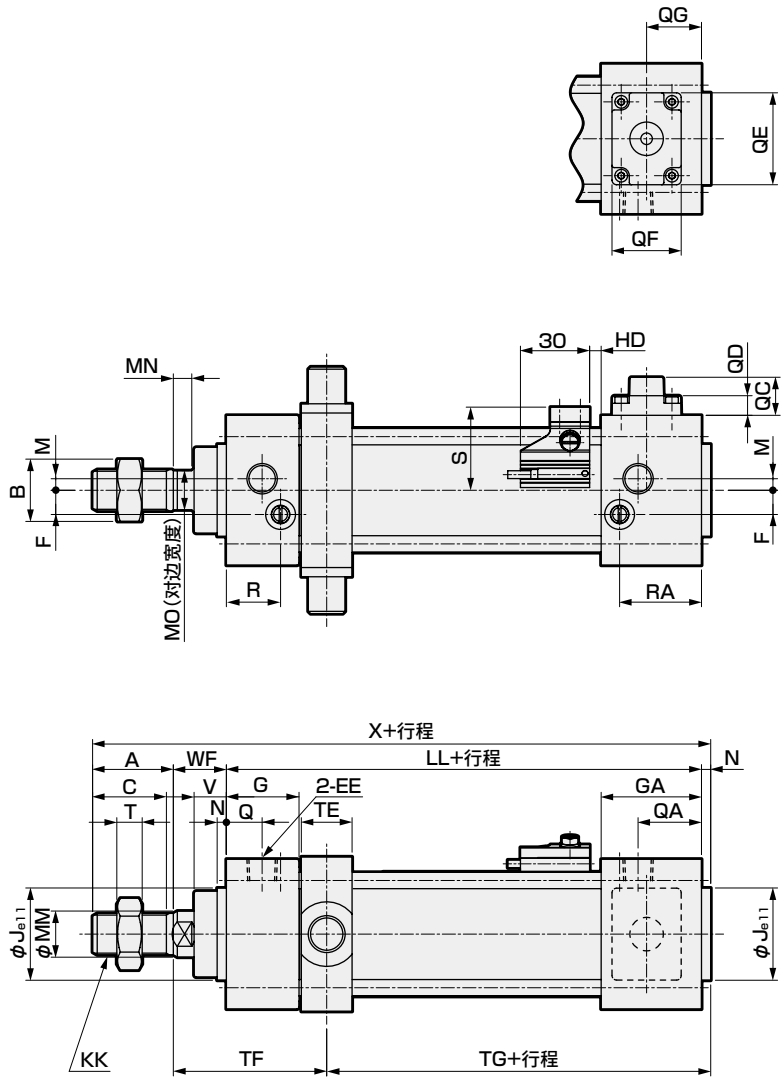
符号	双耳环型(CB)带前端防坠落基本尺寸																						
缸径(mm)	A	B	C	EE	F	G	GA	J	K	KK	LL	M	MM	MN	MO	N	Q	QA	QC	QD	QE		
φ32	22	17	19.5	Rc1/8	6.5	27	35	30	46	M10X1.25	92	4	12	5.5	10	4	13	21	12.5	6.5	22		
φ40	30	22	27	Rc1/4	9	27	40	35	52	M14X1.5	97	4	16	6	14	4	14	27	12	6	22		
φ50	35	27	32	Rc1/4	10.5	31.5	43.5	40	65	M18X1.5	106	5	20	8	17	4	15.5	27.5	16.5	8.5	40		
φ63	35	27	32	Rc3/8	12	31.5	43.5	45	75	M18X1.5	106	9	20	8	17	4	16.5	28.5	11.5	3.5	40		
φ80	40	32	37	Rc3/8	14	38	56	45	95	M22X1.5	132	11.5	25	11	22	4	19	37	10	2	40		
φ100	40	41	37	Rc1/2	15	38	56	55	114	M26X1.5	132	17	30	13	27	4	19	37	11	3	40		
符号	安装尺寸														带开关								
缸径(mm)	QF	QG	R	RA	T	V	WF	CA	CD	CE	CF	CI	CJ	CV	CW	E	PA	O	P	T0,T5,T2,T3		T2W,T3W	
																				RD	HD	RD	HD
φ32	16	17.5	19	27	6	13	25	172.5	10	10.5	9	13	140	28	14	23	44	59	38	5	5	7.5	7.5
φ40	16	18.5	19	32	8	13	21	182	10	11	9	13	141	28	14	23	44	66	41	5	5	7.5	7.5
φ50	30	23.8	23.5	35.5	11	14	23	209	14	15	12	17	159	40	20	30	60	72	43	6.5	5	9	7
φ63	30	23.8	21.5	33.5	11	14	23	209	14	15	12	17	159	40	20	30	60	83	48	6.5	5	9	7
φ80	30	27.5	28	46	13	20	32	269	22	23	15	26	206	60	30	42	82	104	57	12.5	6	15	8
φ100	30	31.5	28	46	16	20	32	269	22	23	15	26	206	60	30	42	82	121	63	12	6.5	14.5	8.5

SCP※3
CMK2
CMA2
SCM
SCG
SCA2
SCS2
CKV2
CAV2·COVPIN2
SSD2
SSG
SSD
CAT
MDC2
MVC
SMG
MSD·MSDG
FC※
STK
SRL3
SRG3
SRM3
SRT3
MRL2
MRG2
SM-25
缓冲器
FJ
FK
调速阀
卷末

外形尺寸图



● 前端耳轴型 (TA) 带后端防坠落



注1：前端无法安装开关。
 注2：关于其他开关的HD尺寸及伸出尺寸，请参阅第436页。
 注3：关于附件的外形尺寸图，请参阅第372页、第373页。

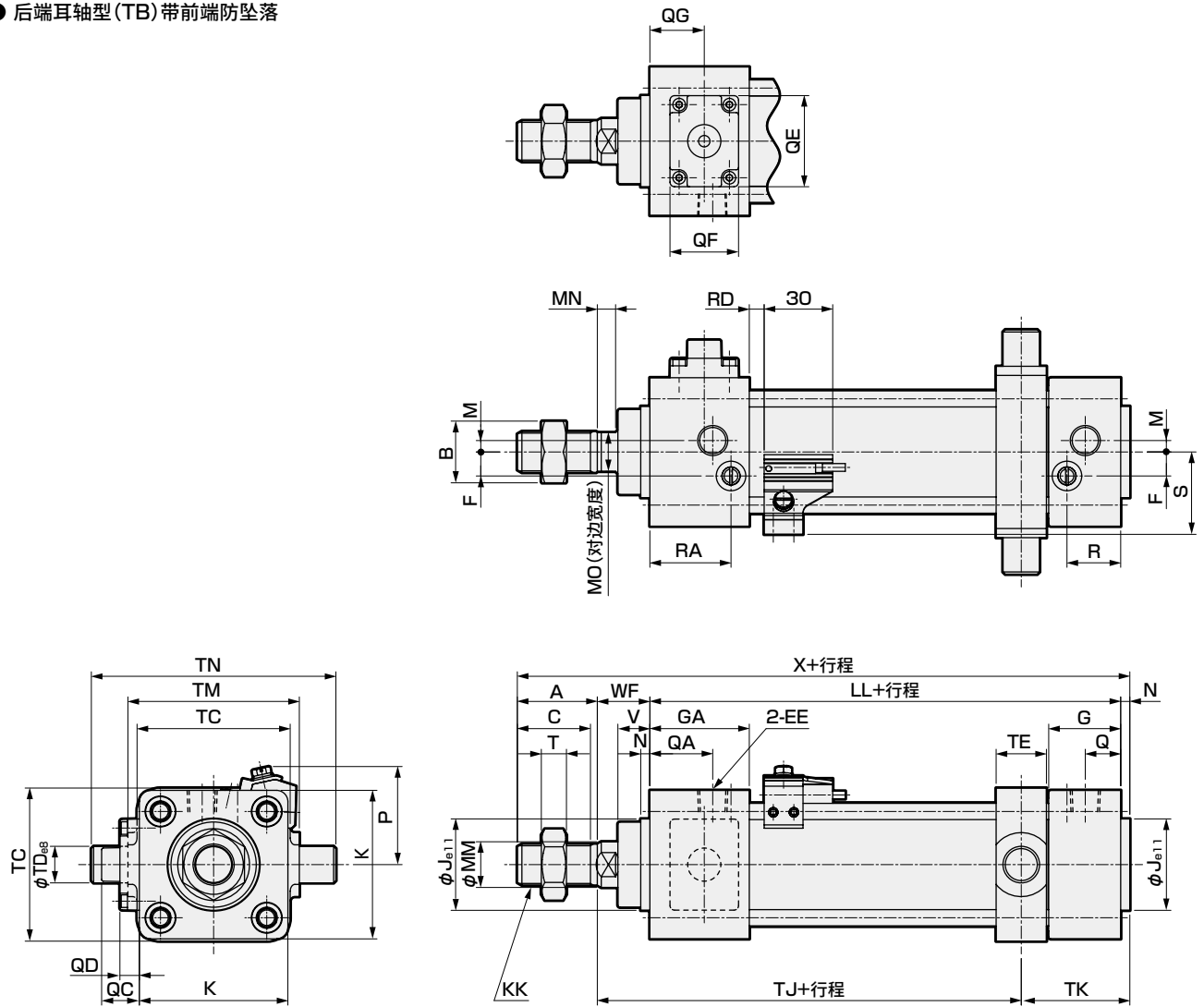
符号	前端耳轴型 (TA) 带后端防坠落基本尺寸																				
	A	B	C	EE	F	G	GA	J	K	KK	LL	M	MM	MN	MO	N	Q	QA	QC	QD	
缸径 (mm)																					
φ32	22	17	19.5	Rc1/8	6.5	27	35	30	46	M10X1.25	92	4	12	5.5	10	4	13	21	12.5	6.5	
φ40	30	22	27	Rc1/4	9	27	40	35	52	M14X1.5	97	4	16	6	14	4	14	27	12	6	
φ50	35	27	32	Rc1/4	10.5	31.5	43.5	40	65	M18X1.5	106	5	20	8	17	4	15.5	27.5	16.5	8.5	
φ63	35	27	32	Rc3/8	12	31.5	43.5	45	75	M18X1.5	106	9	20	8	17	4	16.5	28.5	11.5	3.5	
φ80	40	32	37	Rc3/8	14	38	56	45	95	M22X1.5	132	11.5	25	11	22	4	19	38	10	2	
φ100	40	41	37	Rc1/2	15	38	56	55	114	M26X1.5	132	17	30	13	27	4	19	37	11	3	

符号	安装尺寸										带开关									
	QE	QF	QG	R	RA	T	V	WF	X	TC	TD	TE	TF	TG	TM	TN	S	P	T0,T5,T2,T3	T2W,T3W
缸径 (mm)																			HD	HD
φ32	22	16	17.5	19	27	6	13	25	143	47	12	17	61.5	59.5	50	74	29.5	38	5	7.5
φ40	22	16	18.5	19	32	8	13	21	152	57	16	22	60	62	63	95	33	41	5	7.5
φ50	40	30	23.8	23.5	35.5	11	14	23	168	67	16	22	66.5	66.5	75	107	36	43	5	7
φ63	40	30	23.8	21.5	33.5	11	14	23	168	82	20	28	69.5	63.5	90	130	41.5	48	5	7
φ80	40	30	27.5	28	47	13	20	32	208	100	20	34	88	80	110	150	52	57	6	8
φ100	40	30	31.5	28	46	16	20	32	208	121	25	40	91	77	132	182	60.5	63	6.5	8.5

外形尺寸图



● 后端耳轴型 (TB) 带前端防坠落



注1：后端无法安装开关。
 注2：关于其他开关的RD尺寸及伸出尺寸，请参阅第436页。
 注3：关于附件的外形尺寸图，请参阅第372页、第373页。

符号	后端耳轴型 (TB) 带前端防坠落基本尺寸																			
缸径 (mm)	A	B	C	EE	F	G	GA	J	K	KK	LL	M	MM	MN	MO	N	Q	QA	QC	QD
φ32	22	17	19.5	Rc1/8	6.5	27	35	30	46	M10X1.25	92	4	12	5.5	10	4	13	21	12.5	6.5
φ40	30	22	27	Rc1/4	9	27	40	35	52	M14X1.5	97	4	16	6	14	4	14	27	12	6
φ50	35	27	32	Rc1/4	10.5	31.5	43.5	40	65	M18X1.5	106	5	20	8	17	4	15.5	27.5	16.5	8.5
φ63	35	27	32	Rc3/8	12	31.5	43.5	45	75	M18X1.5	106	9	20	8	17	4	16.5	28.5	11.5	3.5
φ80	40	32	37	Rc3/8	14	38	56	45	95	M22X1.5	132	11.5	25	11	22	4	19	37	10	2
φ100	40	41	37	Rc1/2	15	38	56	55	114	M26X1.5	132	17	30	13	27	4	19	37	11	3

符号	安装尺寸										带开关											
缸径 (mm)	QE	QF	QG	R	RA	T	V	WF	X	TC	TD	TE	TJ	TK	TM	TN	S	P	T0,T5,T2,T3		T2W,T3W	
																				RD	RD	
φ32	22	16	17.5	19	27	6	13	25	143	47	12	17	80.5	40.5	50	74	29.5	38		5		7.5
φ40	22	16	18.5	19	32	8	13	21	152	57	16	22	79	43	63	95	33	41		5		7.5
φ50	40	30	23.8	23.5	35.5	11	14	23	168	67	16	22	85.5	47.5	75	107	36	43		6.5		9
φ63	40	30	23.8	21.5	33.5	11	14	23	168	82	20	28	82.5	50.5	90	130	41.5	48		6.5		9
φ80	40	30	27.5	28	46	13	20	32	208	100	20	34	108	60	110	150	52	57		12.5		15
φ100	40	30	31.5	28	46	16	20	32	208	121	25	40	105	63	132	182	60.5	63		12		14.5

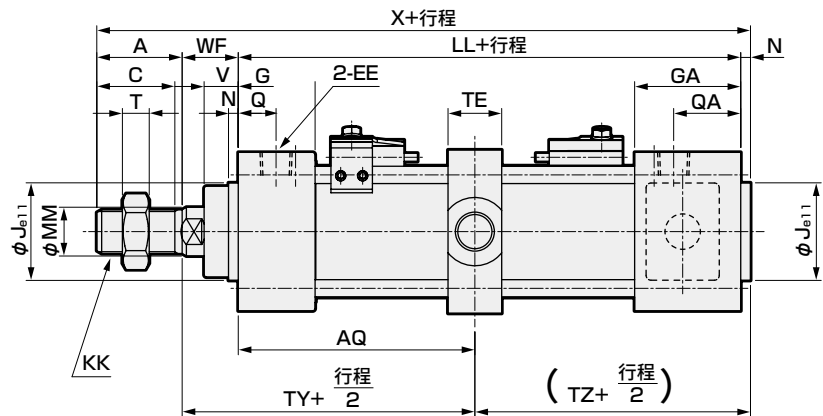
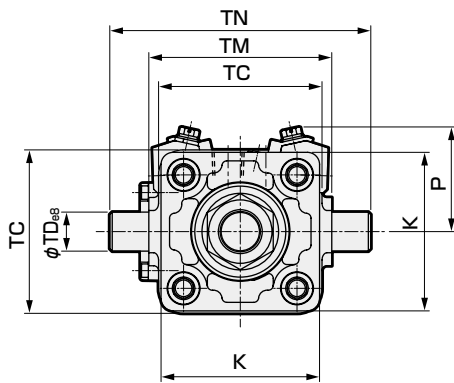
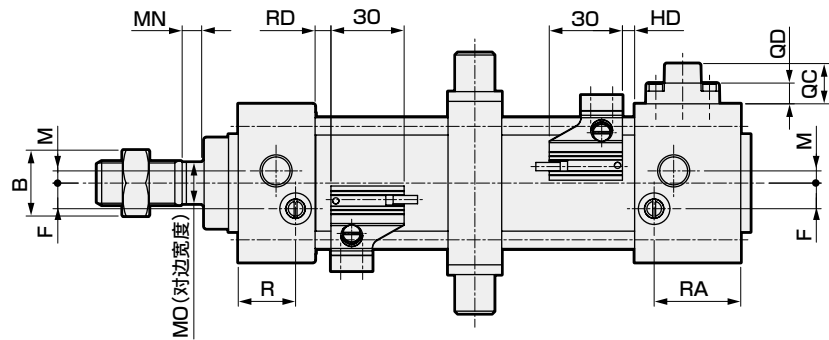
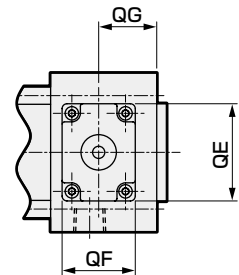
- SCP※3
- CMK2
- CMA2
- SCM
- SCG**
- SCA2
- SCS2
- CKV2
- CAV2·COVPIN2
- SSD2
- SSG
- SSD
- CAT
- MDC2
- MVC
- SMG
- MSD·MSDG
- FC※
- STK
- SRL3
- SRG3
- SRM3
- SRT3
- MRL2
- MRG2
- SM-25
- 缓冲器
- FJ
- FK
- 调速阀

卷末

外形尺寸图



● 中间耳轴型(TC)带后端防坠落



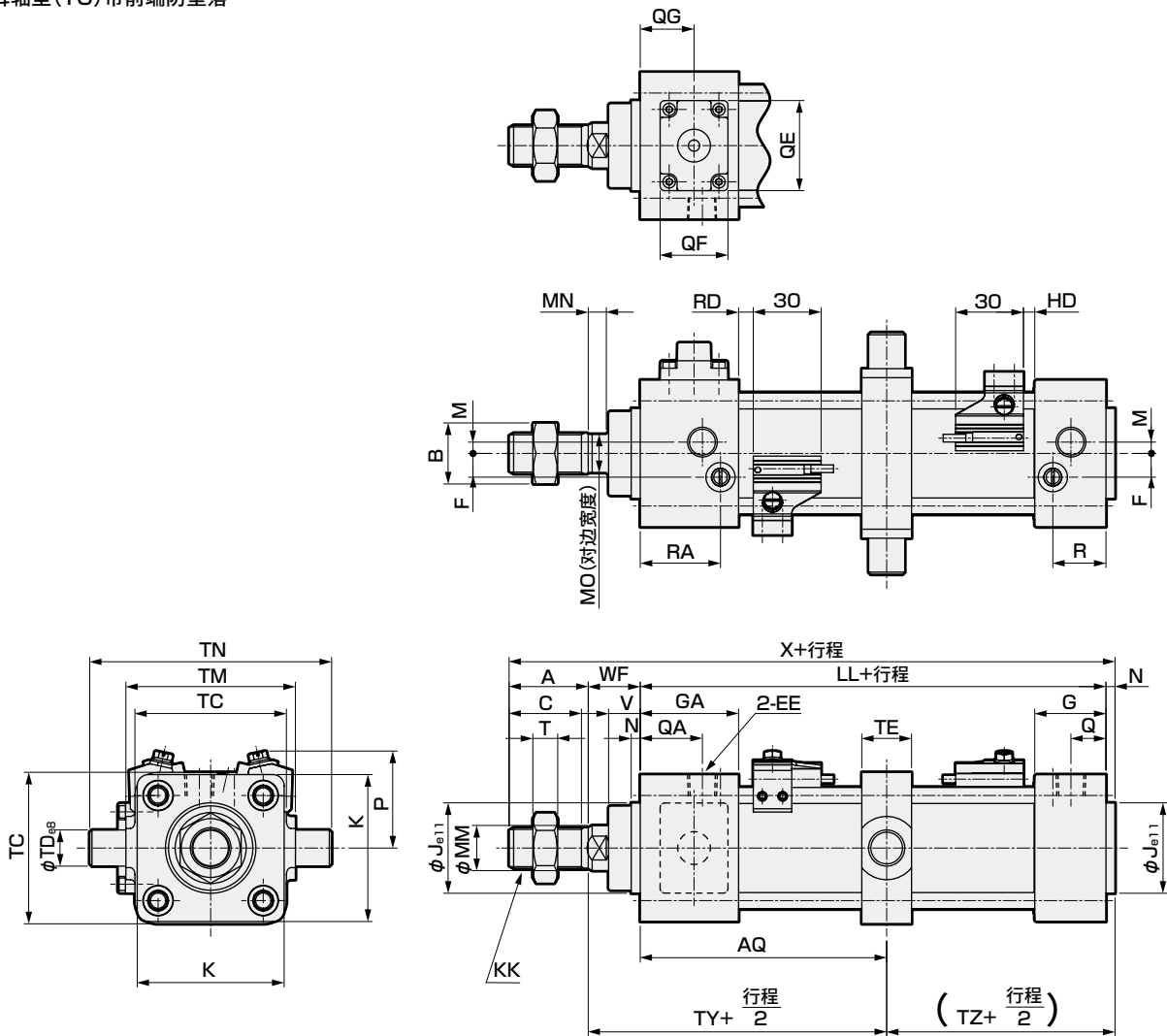
注1：关于其他开关的HD、RD尺寸及伸出尺寸，请参阅第436页。
注2：关于附件的外形尺寸图，请参阅第372页、第373页。

符号	中间耳轴型(TC)带后端防坠落基本尺寸																						
缸径(mm)	A	B	C	EE	F	G	GA	J	K	KK	LL	M	MM	MN	MO	N	Q	QA	QC	QD	QE		
SRM3	φ32	22	17	19.5	Rc1/8	6.5	27	35	30	46	M10X1.25	92	4	12	5.5	10	4	13	21	12.5	6.5	22	
	φ40	30	22	27	Rc1/4	9	27	40	35	52	M14X1.5	97	4	16	6	14	4	14	27	12	6	22	
SRT3	φ50	35	27	32	Rc1/4	10.5	31.5	43.5	40	65	M18X1.5	106	5	20	8	17	4	15.5	27.5	16.5	8.5	40	
	φ63	35	27	32	Rc3/8	12	31.5	43.5	45	75	M18X1.5	106	9	20	8	17	4	16.5	28.5	11.5	3.5	40	
MRL2	φ80	40	32	37	Rc3/8	14	38	56	45	95	M22X1.5	132	11.5	25	11	22	4	19	38	10	2	40	
	φ100	40	41	37	Rc1/2	15	38	56	55	114	M26X1.5	132	17	30	13	27	4	19	37	11	3	40	
符号	安装尺寸											带开关											
缸径(mm)	QF	QG	R	RA	T	V	WF	X	AQ	TC	TD	TE	TM	TN	TY	TZ	O	P	T0,T5,T2,T3		T2W,T3W		
																			RD	HD	RD	HD	
缓冲器	φ32	16	17.5	19	27	6	13	25	143	42+ 行程/2	47	12	17	50	74	67	54	59	38	5	5	7.5	7.5
	φ40	16	18.5	19	32	8	13	21	152	42+ 行程/2	57	16	22	63	95	63	59	66	41	5	5	7.5	7.5
	φ50	30	23.8	23.5	35.5	11	14	23	168	47+ 行程/2	67	16	22	75	107	70	63	72	43	6.5	5	9	7
FJ	φ63	30	23.8	21.5	33.5	11	14	23	168	47+ 行程/2	82	20	28	90	130	70	63	83	48	6.5	5	9	7
	φ80	30	27.5	28	47	13	20	32	208	57+ 行程/2	100	20	34	110	150	89	79	104	57	12.5	6	15	8
FK	φ100	30	27.5	28	46	16	20	32	208	57+ 行程/2	121	25	40	132	182	89	79	121	63	12	6.5	14.5	8.5

外形尺寸图



● 中间耳轴型(TC)带前端防坠落



注1：关于其他开关的HD、RD尺寸及伸出尺寸，请参阅第436页。

注2：关于附件的外形尺寸图，请参阅第372页、第373页。

符号	中间耳轴型(TC)带前端防坠落基本尺寸																					
缸径(mm)	A	B	C	EE	F	G	GA	J	K	KK	LL	M	MM	MN	MO	N	Q	QA	QC	QD	QE	
φ32	22	17	19.5	Rc1/8	6.5	27	35	30	46	M10X1.25	92	4	12	5.5	10	4	13	21	12.5	6.5	22	
φ40	30	22	27	Rc1/4	9	27	40	35	52	M14X1.5	97	4	16	6	14	4	14	27	12	6	22	
φ50	35	27	32	Rc1/4	10.5	31.5	43.5	40	65	M18X1.5	106	5	20	8	17	4	15.5	27.5	16.5	8.5	40	
φ63	35	27	32	Rc3/8	12	31.5	43.5	45	75	M18X1.5	106	9	20	8	17	4	16.5	28.5	11.5	3.5	40	
φ80	40	32	37	Rc3/8	14	38	56	45	95	M22X1.5	132	11.5	25	11	22	4	19	37	10	2	40	
φ100	40	41	37	Rc1/2	15	38	56	55	114	M26X1.5	132	17	30	13	27	4	19	37	11	3	40	
符号	安装尺寸													带开关								
缸径(mm)	QF	QG	R	RA	T	V	WF	X	AQ	TC	TD	TE	TM	TN	TY	TZ	O	P	T0,T5,T2,T3		T2W,T3W	
																			RD	HD	RD	HD
φ32	16	17.5	19	27	6	13	25	143	50+ 行程 2	47	12	17	50	74	75	46	59	38	5	5	7.5	7.5
φ40	16	18.5	19	32	8	13	21	152	55+ 行程 2	57	16	22	63	95	76	46	66	41	5	5	7.5	7.5
φ50	30	23.8	23.5	35.5	11	14	23	168	59+ 行程 2	67	16	22	75	107	82	51	72	43	6.5	5	9	7
φ63	30	23.8	21.5	33.5	11	14	23	168	59+ 行程 2	82	20	28	90	130	82	51	83	48	6.5	5	9	7
φ80	30	27.5	28	46	13	20	32	208	75+ 行程 2	100	20	34	110	150	107	61	104	57	12.5	6	15	8
φ100	30	31.5	28	46	16	20	32	208	75+ 行程 2	121	25	40	132	182	107	61	121	63	12	6.5	14.5	8.5

SCP※3

CMK2

CMA2

SCM

SCG

SCA2

SCS2

CKV2

CAV2·COVPI2

SSD2

SSG

SSD

CAT

MDC2

MVC

SMG

MSD·MSDG

FC※

STK

SRL3

SRG3

SRM3

SRT3

MRL2

MRG2

SM-25

缓冲器

FJ

FK

调速阀

卷末



拉杆型气缸 双作用·低速型

SCG-O Series

● 缸径：φ32·φ40·φ50·φ63·φ80·φ100

JIS符号



规格

项目		SCG-O					
缸径	mm	φ32	φ40	φ50	φ63	φ80	φ100
动作方式		双作用型					
使用流体		压缩空气					
最高使用压力	MPa	1.0					
最低使用压力	MPa	0.05					
耐压力	MPa	1.6					
环境温度	℃	-10~60(但是,不得冻结)					
配管口径		Rc1/8	Rc1/4		Rc3/8		Rc1/2
行程允许误差	mm	+1.0 (~360)、+1.4 (361~800)					
使用活塞速度	mm/s	10~200(请在允许吸收能量范围内使用。)					
缓冲		无					
给油		不可					
允许吸收能量J	不带缓冲	0.018	0.032	0.057	0.057	0.112	0.153
不带缓冲时,则无法吸收外部负荷产生的较大的能量。建议同时使用外部缓冲装置。							

注1: φ32时,在长时间放置的情况下,请在0.1MPa以上的压力条件下使用。

行程

缸径(mm)	标准行程(mm)	最大行程(mm)	最小行程(mm)
φ32	25·50·75·100 150·200·250 300·350·400 450·500	600	1
φ40			
φ50			
φ63			
φ80			
φ100	700	800	

注1:关于中间行程,可按每1mm为单位进行制作。

注2:超出最大行程时,根据条件有时会无法满足产品规格,因此请与本公司协商。

带T0/T5形开关最小行程

开关数	异面安装				同面安装				中间耳轴安装				前端耳轴安装	后端耳轴安装
	1	2	3	4	1	2	3	4	1	2	3	4	在 前端行程端 无法检测出位置。	在 后端行程端 无法检测出位置。
缸径(mm)													1	1
φ32	9	17	34	51	9	48(33)	78(64)	109(94)	94(94)	94(94)	169(155)	169(155)	42	42
φ40	9	18	36	54	9	48(33)	78(64)	109(94)	81(81)	81(81)	164(142)	164(142)	38	38
φ50	9	18	36	54	9	18	36	54	112(112)	112(112)	121(121)	121(121)	51	53
φ63	10	19	38	57	10	19	38	57	85(73)	85(73)	91(91)	91(91)	41	42
φ80	10	20	39	59	10	20	39	59	96(79)	96(79)	99(99)	99(99)	41	47
φ100	10	20	40	60	10	20	40	60	101(84)	101(84)	105(105)	105(105)	47	53

注1:()内是T※V(L形导线)の場合。

注2:行程15mm以下时,2个开关有时会同时为ON。这种情况下请适当调大开关安装位置之间的距离。

带T8形开关最小行程

开关数	异面安装				同面安装				中间耳轴安装				前端耳轴安装	后端耳轴安装
	1	2	3	4	1	2	3	4	1	2	3	4	在 前端行程端 无法检测出位置。	在 后端行程端 无法检测出位置。
缸径(mm)													1	1
φ32	9	17	34	51	9	54(31)	84(62)	115(92)	100(100)	100(100)	191(161)	191(161)	45	45
φ40	9	18	36	54	9	54(31)	84(62)	115(92)	87(87)	87(87)	178(148)	178(148)	41	41
φ50	9	18	36	54	9	18	36	54	116(116)	116(116)	121(121)	121(121)	54	55
φ63	10	19	38	57	10	19	38	57	89(77)	89(77)	99(99)	99(99)	44	44
φ80	10	20	39	59	10	20	39	59	100(75)	100(75)	111(111)	111(111)	43	49
φ100	10	20	40	60	10	20	40	60	105(80)	105(80)	117(117)	117(117)	49	55

注1:()内是T※V(L形导线)の場合。

注2:行程15mm以下时,2个开关有时会同时为ON。这种情况下请适当调大开关安装位置之间的距离。

带T2/T3形开关最小行程

缸径(mm)	异面安装				同面安装				中间耳轴安装				前端耳轴安装 在前端行程端 无法检测出位置。	后端耳轴安装 在后端行程端 无法检测出位置。
	1	2	3	4	1	2	3	4	1	2	3	4	1	1
φ32	5	10	20	30	5	40(33)	70(64)	101(94)	64(55)	64(55)	131(116)	131(116)	27	27
φ40	5	10	20	30	5	40(33)	70(64)	101(94)	69(60)	69(60)	152(121)	152(121)	32	32
φ50	5	10	20	30	5	10	20	30	71(62)	71(62)	71(61)	71(61)	31	32
φ63	6	11	21	32	6	11	21	32	77(68)	77(68)	77(68)	77(68)	37	38
φ80	6	11	22	33	6	11	22	33	88(79)	88(79)	88(80)	88(80)	37	43
φ100	6	11	22	33	6	11	22	33	93(84)	93(84)	93(85)	93(85)	43	49

注1：()内是T※V(L形导线)の場合。

注2：行程15mm以下时，2个开关有时会同时为ON。这种情况下请适当调大开关安装位置之间的距离。

带T1/T2Y/T3Y/T2YD/T2W/T3W形开关最小行程

缸径(mm)	异面安装				同面安装				中间耳轴安装				前端耳轴安装 在前端行程端 无法检测出位置。	后端耳轴安装 在后端行程端 无法检测出位置。
	1	2	3	4	1	2	3	4	1	2	3	4	1	1
φ32	6	11	22	33	6	62(49)	92(80)	123(110)	86(61)	86(61)	177(122)	177(122)	38	38
φ40	6	11	22	33	6	62(49)	92(80)	123(110)	91(66)	91(66)	182(127)	182(127)	43	43
φ50	6	12	24	36	6	12	24	36	93(68)	93(68)	93(68)	93(68)	42	43
φ63	6	12	24	36	6	12	24	36	99(74)	99(74)	99(74)	99(74)	48	49
φ80	7	13	25	38	7	13	25	38	110(85)	110(85)	110(86)	110(86)	48	54
φ100	7	13	26	39	7	13	26	39	115(90)	115(90)	115(92)	115(92)	54	60

注1：()内是T※V(L形导线)の場合。但是，T2YD没有L形导线(V)。

注2：行程15mm以下时，2个开关有时会同时为ON。这种情况下请适当调大开关安装位置之间的距离。

开关规格

● 单色/双色显示式/交流磁场用

项目	无触点2线式				无触点3线式				有触点2线式				无触点2线式		
	T1H·T1V	T2H·T2V T2JH·T2JV	T2YH· T2YV	T2WH· T2WV	T3H·T3V	T3PH· T3PV	T3YH· T3YV	T3WH· T3WV	TOH·TOV	T5H·T5V	T8H·T8V		T2YD(注4) T2YDT		
用途	PLC、继电器、 小型电磁阀用	PLC专用			PLC、继电器用				PLC、继电器用	PLC、继电器、IC回路 (无指示灯)、串联连接用	PLC、继电器用		PLC专用		
输出方式	-				NPN输出	PNP输出	NPN输出	NPN输出	-						
电源电压	-				DC10~28V				-						
负载电压	AC85~265V	DC10~30V	DC24V±10%		DC30V以下			DC12/24V	AC110V	DC5/12/24V	AC110V	DC12/24V	AC110V	AC220V	DC24V±10%
负载电流	5~100mA	5~20mA(注3)			100mA以下	50mA以下		5~50mA	7~20mA	50mA以下	20mA以下	5~50mA	7~20mA	7~10mA	5~20mA
指示灯	LED (ON时亮灯)	LED (ON时亮灯)	红色/绿色 LED (ON时亮灯)	红色/绿色 LED (ON时亮灯)	LED (ON时亮灯)	黄色 LED (ON时亮灯)	红色/绿色 LED (ON时亮灯)	红色/绿色 LED (ON时亮灯)	LED (ON时亮灯)	无指示灯		LED (ON时亮灯)	红色/绿色 LED (ON时亮灯)		
泄漏电流	AC100V时1mA以下 AC200V时2mA以下	1mA以下			10μA以下				0mA				1mA以下		
重量 g	1m: 33 3m: 87 5m: 142	1m: 18 3m: 49 5m: 80	1m: 33 3m: 87 5m: 142	1m: 18 3m: 49 5m: 80	1m: 18 3m: 49 5m: 80	1m: 33 3m: 87 5m: 142	1m: 18 3m: 49 5m: 80		1m: 18	3m: 49	5m: 80		1m: 33 3m: 87 5m: 142	1m: 61 3m: 166 5m: 272	

注1：关于开关详细规格、外形尺寸，请参阅卷末1。

注2：还备有带接插件开关等上述刊载机型以外的开关。请参阅卷末1。

注3：负荷电流的最大值20mA为25℃时的值。开关使用环境温度高于25℃时，会低于20mA。(60℃时为5~10mA。)

注4：交流磁场用开关(T2YD、T2YDT)无法在直流磁场环境下使用。

重量表

缸径 (mm)	行程为0mm时的产品重量						每50mm行程 的加算重量	开关重量 (每个)	开关 安装部件	附件重量	
	基本型 (OO)	脚座型 (LB)	法兰型 (FA、FB)	单耳环型 (CA)	双耳环型 (CB)	耳轴型 (TA、TB、TC)				I	Y
φ32	0.50	0.61	0.72	0.65	0.68	0.67	0.12	请参阅开 关规格中 的重量。	0.024	0.07	0.10
φ40	0.66	0.80	0.94	0.85	0.85	1.00	0.17		0.024	0.07	0.13
φ50	1.13	1.29	1.61	1.54	1.54	1.61	0.23		0.022	0.20	0.30
φ63	1.39	1.73	2.15	1.95	1.96	2.27	0.25		0.022	0.20	0.30
φ80	2.66	3.09	4.23	3.93	3.94	4.15	0.40		0.026	0.52	0.94
φ100	3.77	4.63	6.09	5.49	5.52	6.34	0.51		0.024	0.48	0.92

型号表示方法

不带开关(内置开关用磁环)

SCG-O-LB-32 N-100 M Y

带开关(内置开关用磁环)

SCG-O-LB-32 N-100-T2H-R-M Y

机种型号

A 安装形式
注1

B 缸径

C 配管螺纹种类

D 缓冲

E 行程

F 开关型号

G 开关数
注3

H 选择项

I 附件
注4

型号选择时的注意事项

注1：安装部件附带在产品中发货。
(但是，耳轴型是安装后出厂。)

注2：有关带开关的最小行程，请参阅第396页、第397页。

注3：选择安装形式TA或者TB时的开关数，仅限TA时“H”
(后端带1个)TB时“R”(前端带1个)。

注4：无法同时选择“H”“Y”。

〈型号表示例〉

SCG-O-LB-40N-100-T2H-D-MI

机种：拉杆型气缸双作用·低速型

- A 安装形式：轴向脚座型
- B 缸径：φ40mm
- C 配管螺纹种类：Rc螺纹
- D 缓冲：不带缓冲
- E 行程：100mm
- F 开关型号：无触点T2H开关，导线长度1m
- G 开关数：带2个
- H 选择项：活塞杆材质(不锈钢)
- I 附件：单耳环连接件(附件)

符号	内容
A 安装形式	
00	基本型
LB	轴向脚座型
FA	前端法兰型
FB	后端法兰型
CA	单耳环型
CB	双耳环型(带销和开口销)
TA	前端耳轴型
TB	后端耳轴型
TC	中间耳轴型

B 缸径(mm)	
32	φ32
40	φ40
50	φ50
63	φ63
80	φ80
100	φ100

C 配管螺纹种类	
无符号	Rc螺纹
N	NPT螺纹(接单生产品)
G	G螺纹(接单生产品)

D 缓冲	
N	不带缓冲

注：关于带气缓冲·带橡胶缓冲的制作，请与本公司协商。

E 行程(mm)		
缸径	行程 注2	中间行程
φ32	1~600	每1mm
φ40		
φ50		
φ63		
φ80	1~700	
φ100	1~800	

F 开关型号						
直线导线	L形导线	触点	电压		显示	导线
			AC	DC		
TOH※	TOV※	有触点	●	●	单色显示式	2线
T5H※	T5V※		●	●	无指示灯	
T8H※	T8V※		●	●	单色显示式	
T1H※	T1V※		●		单色显示式	
T2H※	T2V※	无触点		●	单色显示式	2线
T3H※	T3V※			●	单色显示式	3线
T3PH※	T3PV※			●	单色显示式	3线
T2WH※	T2WV※			●	双色显示式	2线
T2YH※	T2YV※			●		
T3WH※	T3WV※			●	双色显示式	3线
T3YH※	T3YV※			●		
T2YD※	—			●	双色显示式	2线
T2YDT※	—			●	交流磁场用	
T2JH※	T2JV※			●	单色显示式断电延迟型	2线

※导线长度	
无符号	1m(标准)
3	3m(选择项)
5	5m(选择项)

G 开关数	
R	前端带1个
H	后端带1个
D	带2个
T	带3个

H 选择项	
M	活塞杆材质(不锈钢)

I 附件	
I	单耳环连接件
Y	双耳环连接件(带销和开口销)
B1	单耳环支撑件
B2	双耳环支撑件(带销和开口销)
B3	单耳环支撑件
B4	耳轴型第2支撑件(2个1套)

开关单体型号表示方法

● 开关本体+安装部件一套

SCG-T0H-40

开关型号
(第398页(F)项) 缸径
(第398页(B)项)

● 仅开关本体

SW-T0H

开关型号
(第398页(F)项)

● 开关安装部件一套

SCG-T-40

安装部件 缸径
(第398页(B)项)

注：使用环保的T形开关时，
请另行与本公司协商。

安装部件型号表示方法

缸径(mm)	φ32	φ40	φ50	φ63	φ80	φ100
脚座(LB)	SCG-LB-32	SCG-LB-40	SCG-LB-50	SCG-LB-63	SCG-LB-80	SCG-LB-100
法兰(FA)	SCG-FA-32	SCG-FA-40	SCG-FA-50	SCG-FA-63	SCG-FA-80	SCG-FA-100
单耳环(CA)	SCG-CA-32	SCG-CA-40	SCG-CA-50	SCG-CA-63	SCG-CA-80	SCG-CA-100
双耳环(CB)	SCG-CB-32	SCG-CB-40	SCG-CB-50	SCG-CB-63	SCG-CB-80	SCG-CB-100

注1：脚座型安装支架(LB)为2个一套。
注2：各安装部件附带安装用螺栓。

理论推力表

(单位：N)

缸径 (mm)	动作方向	使用压力 MPa											
		0.05	0.1	0.15	0.2	0.3	0.4	0.5	0.6	0.7	0.8	0.9	1.0
φ32	伸出	40.2	80.4	1.21×10 ²	1.61×10 ²	2.41×10 ²	3.22×10 ²	4.02×10 ²	4.83×10 ²	5.63×10 ²	6.43×10 ²	7.24×10 ²	8.04×10 ²
	缩回	34.6	69.1	1.04×10 ²	1.38×10 ²	2.07×10 ²	2.76×10 ²	3.46×10 ²	4.15×10 ²	4.84×10 ²	5.53×10 ²	6.22×10 ²	6.91×10 ²
φ40	伸出	62.8	1.26×10 ²	1.88×10 ²	2.51×10 ²	3.77×10 ²	5.03×10 ²	6.28×10 ²	7.54×10 ²	8.80×10 ²	1.01×10 ³	1.13×10 ³	1.26×10 ³
	缩回	52.8	1.06×10 ²	1.58×10 ²	2.11×10 ²	3.17×10 ²	4.22×10 ²	5.28×10 ²	6.33×10 ²	7.39×10 ²	8.44×10 ²	9.50×10 ²	1.06×10 ³
φ50	伸出	98.2	1.96×10 ²	2.95×10 ²	3.93×10 ²	5.89×10 ²	7.85×10 ²	9.82×10 ²	1.18×10 ³	1.37×10 ³	1.57×10 ³	1.77×10 ³	1.96×10 ³
	缩回	82.5	1.65×10 ²	2.47×10 ²	3.30×10 ²	4.95×10 ²	6.60×10 ²	8.25×10 ²	9.90×10 ²	1.15×10 ³	1.32×10 ³	1.48×10 ³	1.65×10 ³
φ63	伸出	1.56×10 ²	3.12×10 ²	4.68×10 ²	6.23×10 ²	9.35×10 ²	1.25×10 ³	1.56×10 ³	1.87×10 ³	2.18×10 ³	2.49×10 ³	2.81×10 ³	3.12×10 ³
	缩回	1.40×10 ²	2.80×10 ²	4.20×10 ²	5.61×10 ²	8.41×10 ²	1.12×10 ³	1.40×10 ³	1.68×10 ³	1.96×10 ³	2.24×10 ³	2.52×10 ³	2.80×10 ³
φ80	伸出	2.51×10 ²	5.03×10 ²	7.54×10 ²	1.01×10 ³	1.51×10 ³	2.01×10 ³	2.51×10 ³	3.02×10 ³	3.52×10 ³	4.02×10 ³	4.52×10 ³	5.03×10 ³
	缩回	2.27×10 ²	4.54×10 ²	6.80×10 ²	9.07×10 ²	1.36×10 ³	1.81×10 ³	2.27×10 ³	2.72×10 ³	3.17×10 ³	3.63×10 ³	4.08×10 ³	4.54×10 ³
φ100	伸出	3.93×10 ²	7.85×10 ²	1.18×10 ³	1.57×10 ³	2.36×10 ³	3.14×10 ³	3.93×10 ³	4.71×10 ³	5.50×10 ³	6.28×10 ³	7.07×10 ³	7.85×10 ³
	缩回	3.57×10 ²	7.15×10 ²	1.07×10 ³	1.43×10 ³	2.14×10 ³	2.86×10 ³	3.57×10 ³	4.29×10 ³	5.00×10 ³	5.72×10 ³	6.43×10 ³	7.15×10 ³

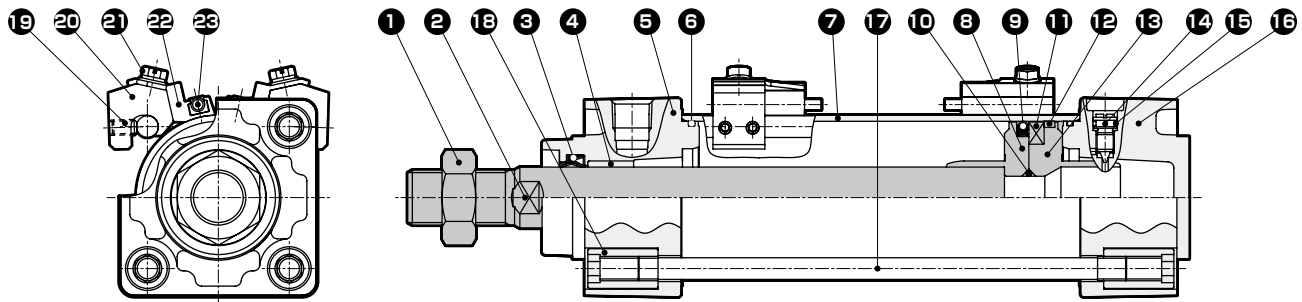
外形尺寸图

与双作用·单活塞杆型相同。请参阅第363~371页。

SCP※3
CMK2
CMA2
SCM
SCG
SCA2
SCS2
CKV2
CAV2·COVPI※2
SSD2
SSG
SSD
CAT
MDC2
MVC
SMG
MSD·MSDG
FC※
STK
SRL3
SRG3
SRM3
SRT3
MRL2
MRG2
SM-25
缓冲器
FJ
FK
调速阀
卷末

内部结构及部件一览表

SCP※3
CMK2
CMA2
SCM
SCG
SCA2
SCS2
CKV2
CAV2·COVPIN2
SSD2
SSG
SSD



编号	部件名称	材 质	备 注	编号	部件名称	材 质	备 注
1	活塞杆螺母	钢	镀镍	13	后端活塞H	φ32、φ40：铝合金 φ50~φ100：铝合金压铸件	
2	活塞杆	钢	工业用镀铬	14	缓冲针阀	铜合金	镀镍
3	活塞杆密封件	丁腈橡胶		15	针阀密封垫圈	丁腈橡胶	
4	轴套	含油轴套		16	后端盖	铝合金压铸件	涂装
5	前端盖	铝合金压铸件	涂装	17	拉杆	钢	铬酸钝化处理
6	气缸密封垫圈	丁腈橡胶		18	圆形螺母	钢	铬酸钝化处理
7	缸筒	铝合金	硬质阳极氧化处理	19	内六角固定螺钉	钢	发黑处理
8	活塞R	φ32、φ40：铝合金 φ50~φ100：铝合金压铸件		20	开关安装架	铝合金	
9	活塞密封件	丁腈橡胶		21	装有垫圈的开槽六角螺栓	不锈钢	
10	活塞垫圈	丁腈橡胶		22	开关支架	铝合金	
11	磁环	塑料		23	气缸开关		
12	耐磨环	聚缩醛树脂					

易损件一览表

缸径 (mm)	组件型号	易损件编号
φ32	SCG-O-32NK	3 6 9 12 15
φ40	SCG-O-40NK	
φ50	SCG-O-50NK	
φ63	SCG-O-63NK	
φ80	SCG-O-80NK	
φ100	SCG-O-100NK	

注：订购时请指定组件编号。

安装部件的材质

安装形式	材 质	备 注
LB	钢	镀镍
FA·FB	钢	涂装
CA·CB	铸铁	涂装
TA·TB·TC	铸铁	涂装

注：安装部件附带在产品中发货。
但是，耳轴型(TA、TB、TC)时，在安装后发货。

卷末

MEMO

SCP※3

CMK2

CMA2

SCM

SCG

SCA2

SCS2

CKV2

CAV2・
COVPIN2

SSD2

SSG

SSD

CAT

MDC2

MVC

SMG

MSD・
MSDG

FC※

STK

SRL3

SRG3

SRM3

SRT3

MRL2

MRG2

SM-25

缓冲器

FJ

FK

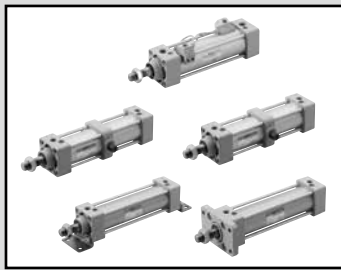
调速阀

卷末

拉杆型气缸 双作用·低摩擦型(加压时固定摩擦型)

SCG-U Series

● 缸径：φ32·φ40·φ50·φ63·φ80·φ100



规格

项目	SCG-U							
缸径	mm	φ32	φ40	φ50	φ63	φ80	φ100	
动作方式		双作用型						
使用流体		压缩空气						
最高使用压力	MPa	0.7						
最低使用压力	MPa	0.03						
耐压力	MPa	1.0						
环境温度	℃	5~60						
配管口径		Rc1/8	Rc1/4		Rc3/8		Rc1/2	
行程允许误差	mm	$^{+1.0}_0$ (~360)、 $^{+1.4}_0$ (361~800)						
使用活塞速度	mm/s	10~1000(请在允许吸收能量范围内使用。)						
缓冲		无						
给油		不可						
内部泄漏量	ℓ/min	5				8		
允许吸收能量	J	0.018	0.032	0.057	0.057	0.112	0.153	

不带缓冲时，则无法吸收外部负荷产生的较大的能量。建议同时使用外部缓冲装置。

行程

缸径(mm)	标准行程(mm)	最大行程(mm)	最小行程(mm)
φ32	25·50·75·100 150·200·250 300·350·400 450·500	600	1
φ40			
φ50			
φ63			
φ80			
φ100	800		

注1：关于中间行程，可按每1mm为单位进行制作。

注2：超出最大行程时，根据条件有时会无法满足产品规格，因此请与本公司协商。

带T0/T5形开关最小行程

开关数	异面安装				同面安装				中间耳轴安装				前端耳轴安装	后端耳轴安装
	1	2	3	4	1	2	3	4	1	2	3	4	在前端行程端 无法检测出位置。	在后端行程端 无法检测出位置。
φ32	9	17	34	51	9	48(33)	78(64)	109(94)	94(94)	94(94)	169(155)	169(155)	42	42
φ40	9	18	36	54	9	48(33)	78(64)	109(94)	81(81)	81(81)	164(142)	164(142)	38	38
φ50	9	18	36	54	9	18	36	54	112(112)	112(112)	121(121)	121(121)	51	53
φ63	10	19	38	57	10	19	38	57	85(73)	85(73)	91(91)	91(91)	41	42
φ80	10	20	39	59	10	20	39	59	96(79)	96(79)	99(99)	99(99)	41	47
φ100	10	20	40	60	10	20	40	60	101(84)	101(84)	105(105)	105(105)	47	53

注1：()内是T※V(L形导线)の場合。

注2：行程15mm以下时，2个开关有时会同时为ON。这种情况下请适当调大开关安装位置之间的距离。

带T8形开关最小行程

开关数	异面安装				同面安装				中间耳轴安装				前端耳轴安装	后端耳轴安装
	1	2	3	4	1	2	3	4	1	2	3	4	在前端行程端 无法检测出位置。	在后端行程端 无法检测出位置。
φ32	9	17	34	51	9	54(31)	84(62)	115(92)	100(100)	100(100)	191(161)	191(161)	45	45
φ40	9	18	36	54	9	54(31)	84(62)	115(92)	87(87)	87(87)	178(148)	178(148)	41	41
φ50	9	18	36	54	9	18	36	54	116(116)	116(116)	121(121)	121(121)	54	55
φ63	10	19	38	57	10	19	38	57	89(77)	89(77)	99(99)	99(99)	44	44
φ80	10	20	39	59	10	20	39	59	100(75)	100(75)	111(111)	111(111)	43	49
φ100	10	20	40	60	10	20	40	60	105(80)	105(80)	117(117)	117(117)	49	55

注1：()内是T※V(L形导线)の場合。

注2：行程15mm以下时，2个开关有时会同时为ON。这种情况下请适当调大开关安装位置之间的距离。

带T2/T3形开关最小行程

开关数	异面安装				同面安装				中间耳轴安装				前端耳轴安装 在前端行程端 无法检测出位置。	后端耳轴安装 在后端行程端 无法检测出位置。
	1	2	3	4	1	2	3	4	1	2	3	4	1	1
缸径(mm)	5	10	20	30	5	40(33)	70(64)	101(94)	64(55)	64(55)	131(116)	131(116)	27	27
φ32	5	10	20	30	5	40(33)	70(64)	101(94)	69(60)	69(60)	152(121)	152(121)	32	32
φ40	5	10	20	30	5	10	20	30	71(62)	71(62)	71(61)	71(61)	31	32
φ50	6	11	21	32	6	11	21	32	77(68)	77(68)	77(68)	77(68)	37	38
φ63	6	11	22	33	6	11	22	33	88(79)	88(79)	88(80)	88(80)	37	43
φ80	6	11	22	33	6	11	22	33	93(84)	93(84)	93(85)	93(85)	43	49
φ100	6	11	22	33	6	11	22	33						

注1：()内是T※V(L形导线)の場合。

注2：行程15mm以下时，2个开关有时会同时为ON。这种情况下请适当调大开关安装位置之间的距离。

带T1/T2Y/T3Y/T2YD/T2W/T3W形开关最小行程

开关数	异面安装				同面安装				中间耳轴安装				前端耳轴安装 在前端行程端 无法检测出位置。	后端耳轴安装 在后端行程端 无法检测出位置。
	1	2	3	4	1	2	3	4	1	2	3	4	1	1
缸径(mm)	6	11	22	33	6	62(49)	92(80)	123(110)	86(61)	86(61)	177(122)	177(122)	38	38
φ32	6	11	22	33	6	62(49)	92(80)	123(110)	91(66)	91(66)	182(127)	182(127)	43	43
φ40	6	12	24	36	6	12	24	36	93(68)	93(68)	93(68)	93(68)	42	43
φ50	6	12	24	36	6	12	24	36	99(74)	99(74)	99(74)	99(74)	48	49
φ63	7	13	25	38	7	13	25	38	110(85)	110(85)	110(86)	110(86)	48	54
φ80	7	13	26	39	7	13	26	39	115(90)	115(90)	115(92)	115(92)	54	60
φ100	7	13	26	39	7	13	26	39						

注1：()内是T※V(L形导线)の場合。但是，T2YD没有L形导线(V)。

注2：行程15mm以下时，2个开关有时会同时为ON。这种情况下请适当调大开关安装位置之间的距离。

开关规格

● 单色/双色显示式/交流磁场用

项目	无触点2线式				无触点3线式				有触点2线式				无触点2线式		
	T1H·T1V	T2H·T2V T2JH·T2JV	T2YH· T2YV	T2WH· T2WV	T3H·T3V	T3PH· T3PV	T3YH· T3YV	T3WH· T3WV	TOH·TOV	T5H·T5V	T8H·T8V		T2YD(注4) T2YDT		
用途	PLC、继电器、 小型电磁阀用	PLC专用				PLC、继电器用				PLC、继电器用	PLC、继电器、IC回路 (无指示灯)、串联连接用	PLC、继电器用		PLC专用	
输出方式	-				NPN输出	PNP输出	NPN输出	NPN输出	-				-		
电源电压	-				DC10~28V				-				-		
负载电压	AC85~265V	DC10~30V	DC24V±10%	DC30V以下				DC12/24V	AC110V	DC5/12/24V	AC110V	DC12/24V	AC110V	AC220V	DC24V±10%
负载电流	5~100mA	5~20mA(注3)		100mA以下		50mA以下		5~50mA	7~20mA	50mA以下	20mA以下	5~50mA	7~20mA	7~10mA	5~20mA
指示灯	LED (ON时亮灯)	LED (ON时亮灯)	红色/绿色 LED (ON时亮灯)	红色/绿色 LED (ON时亮灯)	LED (ON时亮灯)	黄色 LED (ON时亮灯)	红色/绿色 LED (ON时亮灯)	红色/绿色 LED (ON时亮灯)	LED (ON时亮灯)	无指示灯		LED (ON时亮灯)		红色/绿色 LED (ON时亮灯)	
泄漏电流	AC100V时1mA以下、 AC200V时2mA以下	1mA以下				10μA以下				0mA				1mA以下	
重量 g	1m: 33 3m: 87 5m: 142	1m: 18 3m: 49 5m: 80	1m: 33 3m: 87 5m: 142	1m: 18 3m: 49 5m: 80	1m: 18 3m: 49 5m: 80	1m: 33 3m: 87 5m: 142	1m: 18 3m: 49 5m: 80	1m: 18 3m: 49 5m: 80	1m: 18 3m: 49 5m: 80	3m: 49 5m: 80	5m: 80	1m: 33 3m: 87 5m: 142	1m: 61 3m: 166 5m: 272		

注1：关于开关详细规格、外形尺寸，请参阅卷末1。

注2：还备有带接插件开关等上述刊载机型以外的开关。请参阅卷末1。

注3：负荷电流的最大值20mA为25℃时的值。开关使用环境温度高于25℃时，会低于20mA。(60℃时为5~10mA。)

注4：交流磁场用开关(T2YD、T2YDT)无法在直流磁场环境下使用。

重量表

(单位: kg)

缸径 (mm)	行程为0mm时的产品重量						每50mm行程 的加算重量	开关重量 (每个)	开关 安装 部件	安装部件重量	
	基本型 (OO)	脚座型 (LB)	法兰型 (FA、FB)	单耳环型 (CA)	双耳环型 (CB)	耳轴型 (TC)				I	Y
φ32	0.50	0.61	0.58	0.65	0.68	0.67	0.12	请参阅开 关规格中 的重量。	0.024	0.07	0.10
φ40	0.66	0.80	0.77	0.85	0.85	1.00	0.17		0.024	0.07	0.13
φ50	1.13	1.29	1.31	1.54	1.54	1.61	0.23		0.022	0.20	0.30
φ63	1.39	1.73	1.68	1.95	1.96	2.27	0.25		0.022	0.20	0.30
φ80	2.66	3.09	4.23	3.93	3.94	4.15	0.40		0.026	0.52	0.94
φ100	3.77	4.63	6.09	5.49	5.52	6.34	0.51		0.024	0.48	0.92

型号表示方法

不带开关(内置开关用磁环)

SCG-U-LB-32 ○ **N-100** ———— **M I**

带开关(内置开关用磁环)

SCG-U-LB-32 ○ **N-100-T2H-R-M I**

机种型号

A 安装形式
注1

B 缸径

C 配管螺纹种类

D 缓冲

E 行程

F 开关型号

G 开关数
注3

H 选择项

I 附件
注4

⚠ 型号选择时的注意事项

注1：安装部件附带在产品中发货。
(但是，耳轴型是安装后出厂。)

注2：有关带开关的最小行程，请参阅第402页、第403页。

注3：选择安装形式TA或者TB时的开关数，仅限TA时“H”(后端带1个)TB时“R”(前端带1个)。

注4：无法同时选择“Y”。

〈型号表示例〉

SCG-U-LB-40N-T2H-D-MI

机种：拉杆型气缸双作用·低摩擦型(加压时固定摩擦型)

- A** 安装形式：轴向脚座型
- B** 缸径：φ40mm
- C** 配管螺纹种类：Rc螺纹
- D** 缓冲：不带缓冲
- E** 行程：100mm
- F** 开关型号：无触点T2H开关，导线长度1m
- G** 开关数：带2个
- H** 选择项：活塞杆材质(不锈钢)
- I** 附件：单耳环连接件(附件)

符号	内容
A 安装形式	
00	基本型
LB	轴向脚座型
FA	前端法兰型
FB	后端法兰型
CA	单耳环型
CB	双耳环型(带销和开口销)
TA	前端耳轴型
TB	后端耳轴型
TC	中间耳轴型

B 缸径 (mm)	
32	φ32
40	φ40
50	φ50
63	φ63
80	φ80
100	φ100

C 配管螺纹种类	
无符号	Rc螺纹
N	NPT螺纹(接单生产品)
G	G螺纹(接单生产品)

D 缓冲	
N	不带缓冲

E 行程 (mm)		
缸径	行程 注2	中间行程
φ32	1~600	每1mm
φ40		
φ50		
φ63		
φ80	1~700	
φ100	1~800	

F 开关型号						
直导线	L形导线	触点	电压		显示	导线
			AC	DC		
TOH※	TOV※	有触点	●	●	单色显示式	2线
T5H※	T5V※		●	●	无指示灯	
T8H※	T8V※		●	●	单色显示式	
T1H※	T1V※	无触点	●	●	单色显示式	2线
T2H※	T2V※		●	●		3线
T3H※	T3V※		●	●	单色显示式	3线
T3PH※	T3PV※		●	●		3线
T2WH※	T2WV※		●	●	双色显示式	2线
T2YH※	T2YV※		●	●		
T3WH※	T3WV※		●	●		
T3YH※	T3YV※		●	●	双色显示式	3线
T2YD※	—		●	●		
T2YDT※	—		●	●	单色显示式断电延迟型	2线
T2JH※	T2JV※	●	●	单色显示式断电延迟型	2线	

※导线长度	
无符号	1m(标准)
3	3m(选择项)
5	5m(选择项)

G 开关数	
R	前端带1个
H	后端带1个
D	带2个
T	带3个

H 选择项	
M	活塞杆材质(不锈钢)

I 附件	
I	单耳环连接件
Y	双耳环连接件(带销和开口销)
B1	单耳环支撑件
B2	双耳环支撑件(带销和开口销)
B3	单耳环支撑件
B4	耳轴型第2支撑件(2个1套)

开关单体型号表示方法

● 开关本体+安装部件一套

SCG-T0H-40

开关型号 (第404页(F)项) 缸径 (第404页(B)项)

● 仅开关本体

SW-T0H

开关型号 (第404页(F)项)

● 开关安装部件一套

SCG-T-40

安装部件 (第404页(F)项) 缸径 (第404页(B)项)

注：使用环保的T形开关时，请另行与本公司协商。

安装部件型号表示方法

缸径(mm)	φ32	φ40	φ50	φ63	φ80	φ100
脚座(LB)	SCG-LB-32	SCG-LB-40	SCG-LB-50	SCG-LB-63	SCG-LB-80	SCG-LB-100
法兰(FA)(FB)注1	SCG-FA-32	SCG-FA-40	SCG-FA-50	SCG-FA-63	SCG-FA-80	SCG-FA-100
单耳环(CA)	SCG-CA-32	SCG-CA-40	SCG-CA-50	SCG-CA-63	SCG-CA-80	SCG-CA-100
双耳环(CB)	SCG-CB-32	SCG-CB-40	SCG-CB-50	SCG-CB-63	SCG-CB-80	SCG-CB-100

注1：脚座型安装支架(LB)为2个一套。

注2：各安装部件附带安装用螺栓。

理论推力表

(单位：N)

缸径 (mm)	动作方向	使用压力 MPa								
		0.03	0.1	0.15	0.2	0.3	0.4	0.5	0.6	0.7
φ32	伸出	24.1	80.4	1.21×10 ²	1.61×10 ²	2.41×10 ²	3.22×10 ²	4.02×10 ²	4.83×10 ²	5.63×10 ²
	缩回	20.7	69.1	1.04×10 ²	1.38×10 ²	2.07×10 ²	2.76×10 ²	3.46×10 ²	4.15×10 ²	4.84×10 ²
φ40	伸出	37.8	1.26×10 ²	1.88×10 ²	2.51×10 ²	3.77×10 ²	5.03×10 ²	6.28×10 ²	7.54×10 ²	8.80×10 ²
	缩回	31.8	1.06×10 ²	1.58×10 ²	2.11×10 ²	3.17×10 ²	4.22×10 ²	5.28×10 ²	6.33×10 ²	7.39×10 ²
φ50	伸出	58.8	1.96×10 ²	2.95×10 ²	3.93×10 ²	5.89×10 ²	7.85×10 ²	9.82×10 ²	1.18×10 ³	1.37×10 ³
	缩回	49.5	1.65×10 ²	2.47×10 ²	3.30×10 ²	4.95×10 ²	6.60×10 ²	8.25×10 ²	9.90×10 ²	1.15×10 ³
φ63	伸出	93.6	3.12×10 ²	4.68×10 ²	6.23×10 ²	9.35×10 ²	1.25×10 ³	1.56×10 ³	1.87×10 ³	2.18×10 ³
	缩回	84.0	2.80×10 ²	4.20×10 ²	5.61×10 ²	8.41×10 ²	1.12×10 ³	1.40×10 ³	1.68×10 ³	1.96×10 ³
φ80	伸出	1.51×10 ²	5.03×10 ²	7.54×10 ²	1.01×10 ³	1.51×10 ³	2.01×10 ³	2.51×10 ³	3.02×10 ³	3.52×10 ³
	缩回	1.36×10 ²	4.54×10 ²	6.80×10 ²	9.07×10 ²	1.36×10 ³	1.81×10 ³	2.27×10 ³	2.72×10 ³	3.17×10 ³
φ100	伸出	2.36×10 ²	7.85×10 ²	1.18×10 ³	1.57×10 ³	2.36×10 ³	3.14×10 ³	3.93×10 ³	4.71×10 ³	5.50×10 ³
	缩回	2.15×10 ²	7.15×10 ²	1.07×10 ³	1.43×10 ³	2.14×10 ³	2.86×10 ³	3.57×10 ³	4.29×10 ³	5.00×10 ³

外形尺寸图


与双作用·单活塞杆型 SCG系列相同。请参阅第363~371页。

SCP※3
CMK2
CMA2
SCM
SCG
SCA2
SCS2
CKV2
CAV2·COVPI2
SSD2
SSG
SSD
CAT
MDC2
MVC
SMG
MSD·MSDG
FC※
STK
SRL3
SRG3
SRM3
SRT3
MRL2
MRG2
SM-25
缓冲器
FJ
FK
调速阀
卷末

拉杆型气缸 双作用·双活塞杆型

SCG-D Series

● 缸径：φ32·φ40·φ50·φ63·φ80·φ100

JIS符号 



规格

项目	SCG-D						
	φ32	φ40	φ50	φ63	φ80	φ100	
缸径 mm	φ32	φ40	φ50	φ63	φ80	φ100	
动作方式	双作用型						
使用流体	压缩空气						
最高使用压力 MPa	1.0						
最低使用压力 MPa	0.1						
耐压力 MPa	1.6						
环境温度 °C	-10~60(但是,不得冻结)						
配管口径	Rc1/8	Rc1/4		Rc3/8		Rc1/2	
行程允许误差 mm	带橡胶缓冲 $+1.4^{+0.4}(\sim 800)$						
	带气缓冲 $+1.0^{+0.0}(\sim 360)$ 、 $+1.4^{+0.4}(361\sim 800)$						
使用活塞速度 mm/s	50~1000(请在允许吸收能量范围内使用。)						
缓冲	可选择气缓冲·橡胶缓冲						
有效气缓冲长度 mm	8.6	8.6	13.4	13.4	15.4	15.4	
给油	无需(给油时请使用透平油1种ISO VG32)						
允许吸收能量 J	带橡胶缓冲	0.5	0.9	1.6	1.6	3.3	5.8
	带气缓冲	2.5	3.7	8.0	14.4	25.4	45.6

行程

缸径(mm)	标准行程(mm)	最大行程(mm)	最小行程(mm)
φ32	25·50·75·100	600	1
φ40			
φ50			
φ63	300·350·400	700	1
φ80	450·500		
φ100		800	

注1：关于中间行程，可按每1mm为单位进行制作。

注2：超出最大行程时，根据条件有时会无法满足产品规格，因此请与本公司协商。

注3：带防尘套时，缸径φ32~φ40时可制作行程为500mm，缸径φ50~φ63时为600mm，缸径φ80~φ100时为800mm。

带T0/T5形开关最小行程

开关数	异面安装				同面安装				中间耳轴安装				前端耳轴安装 <small>在前端行程端 无法检测出位置。</small>	后端耳轴安装 <small>在后端行程端 无法检测出位置。</small>
	1	2	3	4	1	2	3	4	1	2	3	4	1	1
φ32	9	17	34	51	9	48(33)	78(64)	109(94)	94(94)	94(94)	169(155)	169(155)	42	42
φ40	9	18	36	54	9	48(33)	78(64)	109(94)	81(81)	81(81)	164(142)	164(142)	38	38
φ50	9	18	36	54	9	18	36	54	112(112)	112(112)	121(121)	121(121)	51	53
φ63	10	19	38	57	10	19	38	57	85(73)	85(73)	91(91)	91(91)	41	42
φ80	10	20	39	59	10	20	39	59	96(79)	96(79)	99(99)	99(99)	41	47
φ100	10	20	40	60	10	20	40	60	101(84)	101(84)	105(105)	105(105)	47	53

注1：()内是T※V(L形导线)の場合。

注2：行程15mm以下时，2个开关有时会同时为ON。这种情况下请适当调大开关安装位置之间的距离。

带T8形开关最小行程

开关数	异面安装				同面安装				中间耳轴安装				前端耳轴安装 <small>在前端行程端 无法检测出位置。</small>	后端耳轴安装 <small>在后端行程端 无法检测出位置。</small>
	1	2	3	4	1	2	3	4	1	2	3	4	1	1
φ32	9	17	34	51	9	54(31)	84(62)	115(92)	100(100)	100(100)	191(161)	191(161)	45	45
φ40	9	18	36	54	9	54(31)	84(62)	115(92)	87(87)	87(87)	178(148)	178(148)	41	41
φ50	9	18	36	54	9	18	36	54	116(116)	116(116)	121(121)	121(121)	54	55
φ63	10	19	38	57	10	19	38	57	89(77)	89(77)	99(99)	99(99)	44	44
φ80	10	20	39	59	10	20	39	59	100(75)	100(75)	111(111)	111(111)	43	49
φ100	10	20	40	60	10	20	40	60	105(80)	105(80)	117(117)	117(117)	49	55

注1：()内是T※V(L形导线)の場合。

注2：行程15mm以下时，2个开关有时会同时为ON。这种情况下请适当调大开关安装位置之间的距离。

带T2/T3形开关最小行程

开关数	异面安装				同面安装				中间耳轴安装				前端耳轴安装 在前端行程端 无法检测出位置。	后端耳轴安装 在后端行程端 无法检测出位置。
	1	2	3	4	1	2	3	4	1	2	3	4	1	1
缸径(mm)	5	10	20	30	5	40(33)	70(64)	101(94)	64(55)	64(55)	131(116)	131(116)	27	27
φ32	5	10	20	30	5	40(33)	70(64)	101(94)	69(60)	69(60)	152(121)	152(121)	32	32
φ40	5	10	20	30	5	10	20	30	71(62)	71(62)	71(61)	71(61)	31	32
φ50	6	11	21	32	6	11	21	32	77(68)	77(68)	77(68)	77(68)	37	38
φ63	6	11	22	33	6	11	22	33	88(79)	88(79)	88(80)	88(80)	37	43
φ80	6	11	22	33	6	11	22	33	93(84)	93(84)	93(85)	93(85)	43	49
φ100	6	11	22	33	6	11	22	33						

注1：()内是T※V(L形导线)の場合。

注2：行程15mm以下时，2个开关有时会同时为ON。这种情况下请适当调大开关安装位置之间的距离。

带T1/T2Y/T3Y/T2YD/T2W/T3W形开关最小行程

开关数	异面安装				同面安装				中间耳轴安装				前端耳轴安装 在前端行程端 无法检测出位置。	后端耳轴安装 在后端行程端 无法检测出位置。
	1	2	3	4	1	2	3	4	1	2	3	4	1	1
缸径(mm)	6	11	22	33	6	62(49)	92(80)	123(110)	86(61)	86(61)	177(122)	177(122)	38	38
φ32	6	11	22	33	6	62(49)	92(80)	123(110)	91(66)	91(66)	182(127)	182(127)	43	43
φ40	6	12	24	36	6	12	24	36	93(68)	93(68)	93(68)	93(68)	42	43
φ50	6	12	24	36	6	12	24	36	99(74)	99(74)	99(74)	99(74)	48	49
φ63	7	13	25	38	7	13	25	38	110(85)	110(85)	110(86)	110(86)	48	54
φ80	7	13	26	39	7	13	26	39	115(90)	115(90)	115(92)	115(92)	54	60
φ100	7	13	26	39	7	13	26	39						

注1：()内是T※V(L形导线)の場合。但是，T2YD没有L形导线(V)。

注2：行程15mm以下时，2个开关有时会同时为ON。这种情况下请适当调大开关安装位置之间的距离。

开关规格

● 单色/双色显示式/交流磁场用

项目	无触点2线式				无触点3线式				有触点2线式				无触点2线式			
	T1H·T1V	T2H·T2V T2JH·T2JV	T2YH· T2YV	T2WH· T2WV	T3H·T3V	T3PH· T3PV	T3YH· T3YV	T3WH· T3WV	TOH·TOV	T5H·T5V	T8H·T8V		T2YD(注4) T2YDT			
用途	PLC、继电器、 小型电磁阀用	PLC专用			PLC、继电器用				PLC、继电器用	PLC、继电器、IO回路 (无指示灯、串联连接用)	PLC、继电器用		PLC专用			
输出方式	-				NPN输出	PNP输出	NPN输出	NPN输出	-							
电源电压	-				DC10~28V				-							
负载电压	AC85~265V	DC10~30V	DC24V±10%	DC30V以下				DC12/24V	AC110V	DC5/12/24V	AC110V	DC12/24V	AC110V	AC220V	DC24V±10%	
负载电流	5~100mA	5~20mA(注3)			100mA以下		50mA以下		5~50mA	7~20mA	50mA以下	20mA以下	5~50mA	7~20mA	7~10mA	5~20mA
指示灯	LED (ON时亮灯)	LED (ON时亮灯)	红色/绿色 LED (ON时亮灯)	红色/绿色 LED (ON时亮灯)	LED (ON时亮灯)	黄色 LED (ON时亮灯)	红色/绿色 LED (ON时亮灯)	红色/绿色 LED (ON时亮灯)	LED (ON时亮灯)		无指示灯		LED (ON时亮灯)		红色/绿色 LED (ON时亮灯)	
泄漏电流	AC100V时1mA以下、 AC200V时2mA以下	1mA以下			10μA以下				0mA					1mA以下		
重量	1m: 33 3m: 87 5m: 142	1m: 18 3m: 49 5m: 80	1m: 33 3m: 87 5m: 142	1m: 18 3m: 49 5m: 80	1m: 18 3m: 49 5m: 80	1m: 33 3m: 87 5m: 142	1m: 18 3m: 49 5m: 80	1m: 18 3m: 49 5m: 80	1m: 18	3m: 49	5m: 80	1m: 33 3m: 87 5m: 142	1m: 61 3m: 166 5m: 272			

注1：关于开关详细规格、外形尺寸，请参阅卷末1。

注2：还备有带接插件开关等上述刊载机型以外的开关。请参阅卷末1。

注3：负荷电流的最大值20mA为25℃时的值。开关使用环境温度高于25℃时，会低于20mA。
(60℃时为5~10mA。)

注4：交流磁场用开关(T2YD、T2YDT)无法在直流磁场环境下使用。

重量表

(单位: kg)

缸径 (mm)	行程为0mm时的产品重量				每50mm行程 的加算重量	开关重量 (每个)	开关 安装部件	附件重量	
	基本型 (OO)	脚座型 (LB)	法兰型 (FA, FB)	耳轴型 (TA, TB, TC)				I	Y
φ32	0.57	0.68	0.79	0.74	0.16	请参阅开关 规格中的重 量。	0.024	0.07	0.10
φ40	0.80	0.94	1.08	1.14	0.25		0.024	0.07	0.13
φ50	1.38	1.54	1.86	1.86	0.35		0.022	0.20	0.30
φ63	1.64	1.98	2.40	2.52	0.37		0.022	0.20	0.30
φ80	3.11	3.54	4.68	4.60	0.59		0.026	0.52	0.94
φ100	4.41	5.27	6.73	6.98	0.79		0.024	0.48	0.92

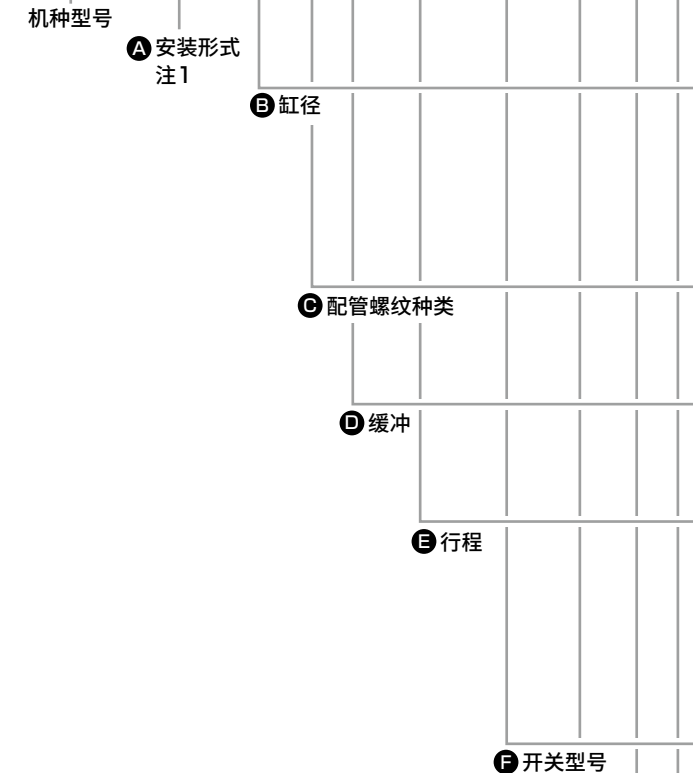
型号表示方法

不带开关(内置开关用磁环)

SCG-D-LB-32 B-100 J Y

带开关(内置开关用磁环)

SCG-D-LB-32 B-100-T2H-R-J Y



型号选择时的注意事项

注1：安装部件附带在产品中发货。
(但是，耳轴型(TA、TB、TC)、带防尘套且安装部件为LB、FA时，在安装后发货。)

注2：有关带开关的最小行程请参阅第406页、第407页。

注3：选择安装形式TA或者TB时的开关数，仅限TA时“H”(后端带1个)TB时“R”(前端带1个)。

注4：瞬间最高温度是指火花或切屑等瞬间接触防尘套时的温度。

〈型号表示例〉

SCG-D-LB-40B-100-T2H-D-JI

机种：拉杆型气缸双作用·双活塞杆型

- Ⓐ 安装形式：轴向脚座型
- Ⓑ 缸径：φ40mm
- Ⓒ 配管螺纹种类：Rc螺纹
- Ⓓ 缓冲：两侧带气缓冲
- Ⓔ 行程：100mm
- Ⓕ 开关型号：无触点T2H开关，导线长度1m
- Ⓖ 开关数：带2个
- Ⓗ 选择项：带防尘套
- Ⓘ 附件：单耳环连接件(附件)

Ⓖ 开关数
注3

Ⓗ 选择项
注4

Ⓘ 附件

符号	内容
Ⓐ 安装形式	
00	基本型
LB	轴向脚座型
FA	前端法兰型
FB	后端法兰型
TA	前端耳轴型
TB	后端耳轴型
TC	中间耳轴型

Ⓑ 缸径(mm)	
32	φ32
40	φ40
50	φ50
63	φ63
80	φ80
100	φ100

Ⓒ 配管螺纹种类	
无符号	Rc螺纹
N	NPT螺纹(接单生产品)
G	G螺纹(接单生产品)

Ⓓ 缓冲	
B	两侧气缓冲(基本型)
D	两侧橡胶缓冲

注：橡胶缓冲型的全长比气缓冲型长。

Ⓔ 行程(mm)		
缸径	行程 注2	中间行程
φ32	1~600	每1mm
φ40		
φ50		
φ63		
φ80	1~700	
φ100	1~800	

Ⓕ 开关型号						
直线导线	L形导线	触点	电压		显示	导线
			AC	DC		
TOH※	TOV※	有触点	●	●	单色显示式	2线
T5H※	T5V※		●	●	无指示灯	
T8H※	T8V※		●	●	单色显示式	
T1H※	T1V※		●		单色显示式	2线
T2H※	T2V※		●			3线
T3H※	T3V※		●	单色显示式	3线	
T3PH※	T3PV※		●			3线
T2WH※	T2WV※	无触点	●	●	双色显示式	2线
T2YH※	T2YV※		●	●		
T3WH※	T3WV※		●	●	双色显示式	3线
T3YH※	T3YV※		●	●		
T2YD※	—		●	●	双色显示式	2线
T2YDT※	—		●	●	交流磁场用	
T2JH※	T2JV※	●	●	单色显示式断电延迟型	2线	

※导线长度	
无符号	1m(标准)
3	3m(选择项)
5	5m(选择项)

Ⓖ 开关数	
R	前端带1个
H	后端带1个
D	带2个
T	带3个

Ⓗ 选择项			
		最高环境温度	瞬间环境温度
J	防尘套	100℃	200℃
M	活塞杆材质(不锈钢)		
P6	防紫色化		

Ⓘ 附件	
I	单耳环连接件
Y	双耳环连接件(带销和开口销)
B4	耳轴型第2支撑件(2个1套)

开关单体型号表示方法

- 开关本体+安装部件一套

SCG - T0H - 40

开关型号 (第408页⑤项) 缸径 (第408页⑥项)

- 仅开关本体

SW - T0H

开关型号 (第408页⑤项)

注：使用环保的T形开关时，请另行与本公司协商。

- 开关安装部件一套

SCG - T - 40

安装部件 缸径 (第408页⑥项)

安装部件型号表示方法

缸径(mm)	φ32	φ40	φ50	φ63	φ80	φ100
安装部件						
脚座(LB)	SCG-LB-32	SCG-LB-40	SCG-LB-50	SCG-LB-63	SCG-LB-80	SCG-LB-100
法兰(FA)(FB)注1	SCG-FA-32	SCG-FA-40	SCG-FA-50	SCG-FA-63	SCG-FA-80	SCG-FA-100

注1：带防尘套用法兰(FA、FB)时，请指定“SCG-FA-(缸径)-J”。

注2：脚座型安装支架(LB)为2个一套。

注3：各安装部件附带安装用螺栓。

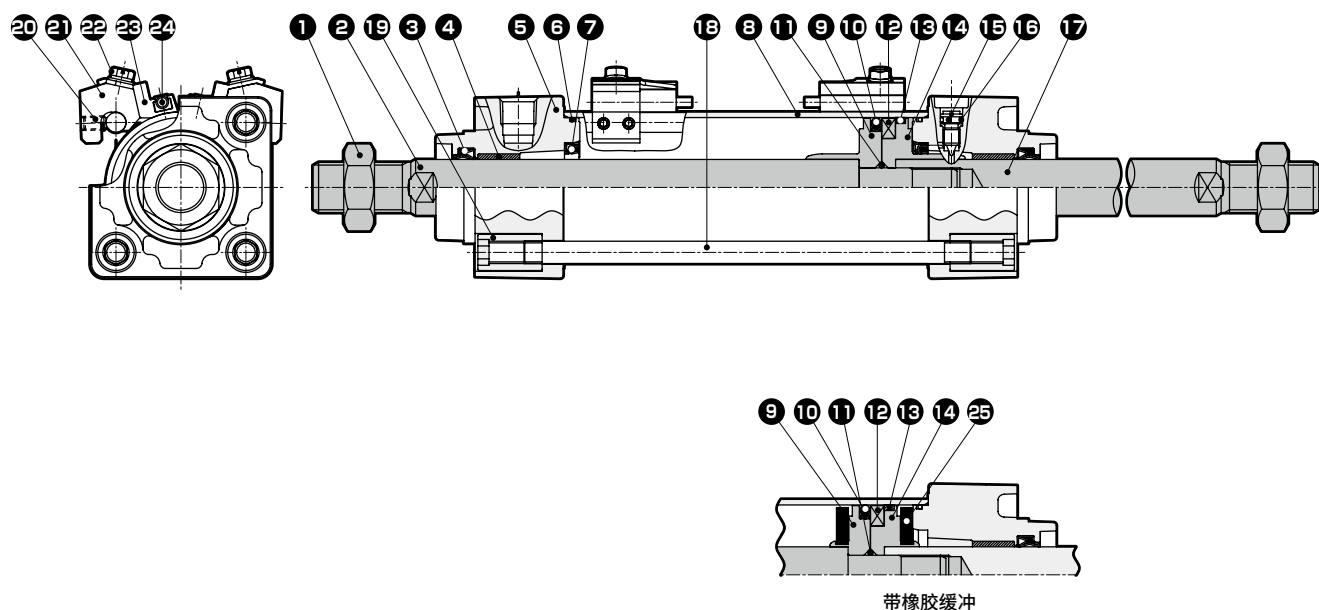
理论推力表

(单位：N)

缸径 (mm)	动作 方向	使用压力 MPa										
		0.1	0.15	0.2	0.3	0.4	0.5	0.6	0.7	0.8	0.9	1.0
φ32	伸出/缩回	69.1	1.04×10 ²	1.38×10 ²	2.07×10 ²	2.76×10 ²	3.46×10 ²	4.15×10 ²	4.84×10 ²	5.53×10 ²	6.22×10 ²	6.91×10 ²
φ40	伸出/缩回	1.06×10 ²	1.58×10 ²	2.11×10 ²	3.17×10 ²	4.22×10 ²	5.28×10 ²	6.33×10 ²	7.39×10 ²	8.44×10 ²	9.50×10 ²	1.06×10 ³
φ50	伸出/缩回	1.65×10 ²	2.47×10 ²	3.30×10 ²	4.95×10 ²	6.60×10 ²	8.25×10 ²	9.90×10 ²	1.15×10 ³	1.32×10 ³	1.48×10 ³	1.65×10 ³
φ63	伸出/缩回	2.80×10 ²	4.20×10 ²	5.61×10 ²	8.41×10 ²	1.12×10 ³	1.40×10 ³	1.68×10 ³	1.96×10 ³	2.24×10 ³	2.52×10 ³	2.80×10 ³
φ80	伸出/缩回	4.54×10 ²	6.80×10 ²	9.07×10 ²	1.36×10 ³	1.81×10 ³	2.27×10 ³	2.72×10 ³	3.17×10 ³	3.63×10 ³	4.08×10 ³	4.54×10 ³
φ100	伸出/缩回	7.15×10 ²	1.07×10 ³	1.43×10 ³	2.14×10 ³	2.86×10 ³	3.57×10 ³	4.29×10 ³	5.00×10 ³	5.72×10 ³	6.43×10 ³	7.15×10 ³

- SCP※3
- CMK2
- CMA2
- SCM
- SCG**
- SCA2
- SCS2
- CKV2
- CAV2・COVPIN2
- SSD2
- SSG
- SSD
- CAT
- MDC2
- MVC
- SMG
- MSD・MSDG
- FC※
- STK
- SRL3
- SRG3
- SRM3
- SRT3
- MRL2
- MRG2
- SM-25
- 缓冲器
- FJ
- FK
- 调速阀
- 卷末

内部结构及部件一览表



编号	部件名称	材 质	备 注	编号	部件名称	材 质	备 注
1	活塞杆螺母	钢	镀镍	14	后端活塞H	φ32、φ40：铝合金 φ50~φ100：铝合金压铸件	
2	活塞杆A	钢	工业用镀铬	15	缓冲针阀	铜合金	镀镍
3	活塞杆密封件	丁腈橡胶		16	针阀密封垫圈	丁腈橡胶	
4	轴套	含油轴套		17	活塞杆B	钢	工业用镀铬
5	前端盖	铝合金压铸件	涂装	18	拉杆	钢	铬酸钝化处理
6	气缸密封垫圈	丁腈橡胶		19	圆形螺母	钢	铬酸钝化处理
7	缓冲密封件	丁腈橡胶、钢	仅带气缓冲	20	内六角固定螺钉	钢	发黑处理
8	缸筒	铝合金	硬质阳极氧化处理	21	开关安装架	铝合金	
9	活塞R	φ32、φ40：铝合金 φ50~φ100：铝合金压铸件		22	装有垫圈的开槽六角螺栓	不锈钢	
10	活塞密封件	丁腈橡胶		23	开关支架	铝合金	
11	活塞垫圈	丁腈橡胶		24	气缸开关		
12	磁环	塑料		25	缓冲橡胶	聚氨酯橡胶	仅带橡胶缓冲
13	耐磨环	聚缩醛树脂					

易损件一览表

● 带气缓冲

缸径(mm)	组件型号	易损件编号
φ32	SCG-D-32BK	
φ40	SCG-D-40BK	
φ50	SCG-D-50BK	3 6 7
φ63	SCG-D-63BK	10 13 16
φ80	SCG-D-80BK	
φ100	SCG-D-100BK	

注：订购时请指定组件编号。

● 带橡胶缓冲

缸径(mm)	组件型号	易损件编号
φ32	SCG-D-32DK	
φ40	SCG-D-40DK	
φ50	SCG-D-50DK	3 6 10
φ63	SCG-D-63DK	13 16 25
φ80	SCG-D-80DK	
φ100	SCG-D-100DK	

注：订购时请指定组件编号。

安装部件的材质

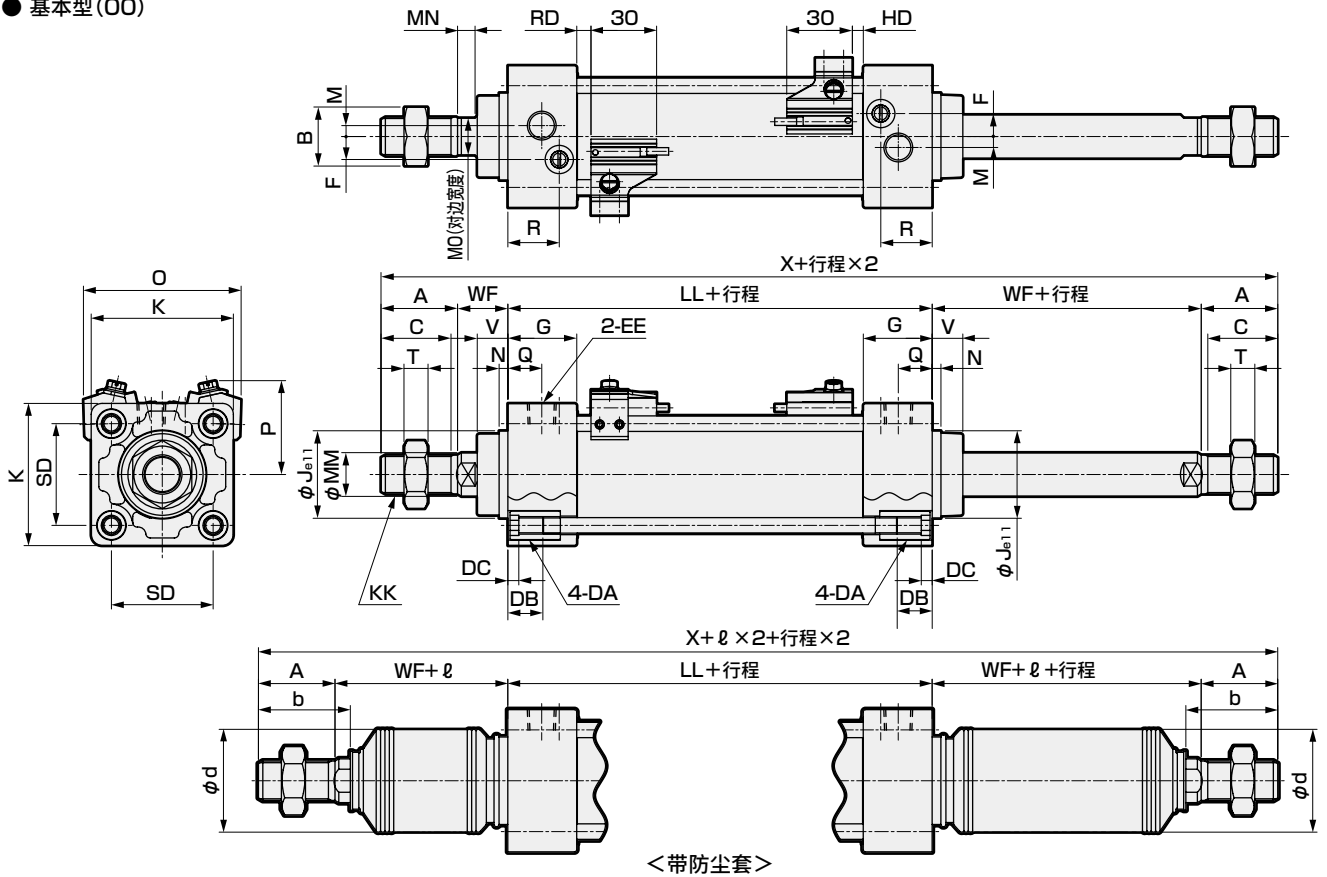
安装形式	材 质	备 注
LB	钢	镀镍
FA·FB	钢	涂装
TA·TB·TC	铸铁	涂装

注：安装部件附带在产品中发货。
但是，耳轴型(TA、TB、TC)、带防尘套且安装部件为LB、FA时，在安装后发货。

外形尺寸图



● 基本型(OO)



注1：()内尺寸为橡胶缓冲型时的数值。
 注2：关于其他开关的HD、RD尺寸及伸出尺寸，请参阅第436页。
 注3：各安装方式的安装尺寸与SCG(双作用·单活塞杆型)相同。请参阅第364~371页。
 注4：关于附件的外形尺寸图，请参阅第372页、第373页。

符号	基本型(OO)基本尺寸																
缸径(mm)	A	B	C	DA	DB	DC	EE	F	G	J	K	KK	注1 LL	M	MM	MN	MO
φ32	22	17	19.5	M6	16	5	Rc1/8	6.5	27	30	46	M10X1.25	84(90)	4	12	5.5	10
φ40	30	22	27	M6	16	5	Rc1/4	9	27	35	52	M14X1.5	84(90)	4	16	6	14
φ50	35	27	32	M8	16	5	Rc1/4	10.5	31.5	40	65	M18X1.5	94(102)	5	20	8	17
φ63	35	27	32	M8	16	5	Rc3/8	12	31.5	45	75	M18X1.5	94(102)	9	20	8	17
φ80	40	32	37	M10	16	5	Rc3/8	14	38	45	95	M22X1.5	114(124)	11.5	25	11	22
φ100	40	41	37	M10	16	5	Rc1/2	15	38	55	114	M26X1.5	114(124)	17	30	13	27

符号	带开关													
缸径(mm)	N	Q	R	SD	T	V	WF	注1 X	O	P	T0,T5,T2,T3		T2W,T3W	
											RD	HD	RD	HD
φ32	4	13	19	32.5	6	13	25	178(184)	59	38	5(8)	5(8)	7.5(10.5)	7.5(10.5)
φ40	4	14	19	38	8	13	21	186(192)	66	41	5(8)	5(8)	7.5(10.5)	7.5(10.5)
φ50	4	15.5	23.5	46.5	11	14	23	210(218)	72	43	6.5(10.5)	5(9)	9(13)	7(11)
φ63	4	16.5	21.5	56.5	11	14	23	210(218)	83	48	6.5(10.5)	5(9)	9(13)	7(11)
φ80	4	19	28	72	13	20	32	258(268)	104	57	12.5(17.5)	6(11)	15(20)	8(13)
φ100	4	19	28	89	16	20	32	258(268)	121	63	12(17)	6.5(11.5)	14.5(19.5)	8.5(13.5)

符号	带防尘套															
缸径(mm)	A	b	d	WF	ℓ											
					50以下	超过50 100以下	超过100 150以下	超过150 200以下	超过200 300以下	超过300 400以下	超过400 500以下	超过500 600以下	超过600 700以下	超过700 800以下	800以上	
φ32	22	31.5	38	25	26	39	51	64	89	114	139	0.35X行程-37				
φ40	30	35	40	21	30	43	55	68	93	118	143	0.35X行程-32				
φ50	35	42	47	23	31	44	56	69	94	119	144	169	0.35X行程-41			
φ63	35	42	47	23	31	44	56	69	94	119	144	169	0.35X行程-41			
φ80	40	50	53	32	29	42	54	67	92	117	142	167	192	217	0.35X行程-63	
φ100	40	52.5	61	32	29	42	54	67	92	117	142	167	192	217	0.35X行程-63	

SCP※3
 CMK2
 CMA2
 SCM
SCG
 SCA2
 SCS2
 CKV2
 CAV2·COVPI2
 SSD2
 SSG
 SSD
 CAT
 MDC2
 MVC
 SMG
 MSD·MSDG
 FC※
 STK
 SRL3
 SRG3
 SRM3
 SRT3
 MRL2
 MRG2
 SM-25
 缓冲器
 FJ
 FK
 调速阀
 卷末



拉杆型气缸 双作用·防回转型

SCG-M Series

● 缸径：φ32·φ40·φ50·φ63



规格

项目	SCG-M				
缸径	mm	φ32	φ40	φ50	φ63
动作方式		双作用型			
使用流体		压缩空气			
最高使用压力	MPa	1.0			
最低使用压力	MPa	0.1		0.05	
耐压力	MPa	1.6			
环境温度	℃	-10~60(但是,不得冻结)			
配管口径		Rc1/8	Rc1/4		Rc3/8
行程允许误差 mm	带橡胶缓冲	$+1.4$ (~600)			
	带气缓冲	$+1.0$ (~360)、 $+1.4$ (361~600)			
使用活塞速度	mm/s	50~1000(请在允许吸收能量范围内使用。)			
缓冲		可选择气缓冲·橡胶缓冲			
有效气缓冲长度	mm	8.6	8.6	13.4	13.4
给油		无需(给油时请使用透平油1种ISO VG32)			
防回转精度	度	±1			
允许吸收能量J	带橡胶缓冲	0.5	0.9	1.6	1.6
	带气缓冲	2.5	3.7	8.0	14.4

行程

缸径(mm)	标准行程(mm)	最大行程(mm)	最小行程(mm)
φ32	25·50·75·100	600	1
φ40	150·200·250		
φ50	300·350·400		
φ63	450·500		

注1：关于中间行程，可按每1mm为单位进行制作。

注2：超出最大行程时，根据条件有时会无法满足产品规格，因此请与本公司协商。

带T0/T5形开关最小行程

开关数	异面安装				同面安装				中间耳轴安装				前端耳轴安装 在前端行程端 无法检测出位置。	后端耳轴安装 在后端行程端 无法检测出位置。
	1	2	3	4	1	2	3	4	1	2	3	4	1	1
φ32	9	17	34	51	9	48(33)	78(64)	109(94)	94(94)	94(94)	169(155)	169(155)	42	42
φ40	9	18	36	54	9	48(33)	78(64)	109(94)	81(81)	81(81)	164(142)	164(142)	38	38
φ50	9	18	36	54	9	18	36	54	112(112)	112(112)	121(121)	121(121)	51	53
φ63	10	19	38	57	10	19	38	57	85(73)	85(73)	91(91)	91(91)	41	42

注1：()内是T※V(L形导线)的场合。

注2：行程15mm以下时，2个开关有时会同时为ON。这种情况下请适当调大开关安装位置之间的距离。

注3：带防尘套时，缸径φ32~φ40时可制作行程为500mm，缸径φ50~φ63时为600mm。

带T8形开关最小行程

开关数	异面安装				同面安装				中间耳轴安装				前端耳轴安装 在前端行程端 无法检测出位置。	后端耳轴安装 在后端行程端 无法检测出位置。
	1	2	3	4	1	2	3	4	1	2	3	4	1	1
φ32	9	17	34	51	9	54(31)	84(62)	115(92)	100(100)	100(100)	191(161)	191(161)	45	45
φ40	9	18	36	54	9	54(31)	84(62)	115(92)	87(87)	87(87)	178(148)	178(148)	41	41
φ50	9	18	36	54	9	18	36	54	116(116)	116(116)	121(121)	121(121)	54	55
φ63	10	19	38	57	10	19	38	57	89(77)	89(77)	99(99)	99(99)	44	44

注1：()内是T※V(L形导线)的场合。

注2：行程15mm以下时，2个开关有时会同时为ON。这种情况下请适当调大开关安装位置之间的距离。

带T2/T3形开关最小行程

开关数	异面安装				同面安装				中间耳轴安装				前端耳轴安装	后端耳轴安装
	1	2	3	4	1	2	3	4	1	2	3	4	1	1
缸径(mm)	1	2	3	4	1	2	3	4	1	2	3	4	1	1
φ32	5	10	20	30	5	40(33)	70(64)	101(94)	64(55)	64(55)	131(116)	131(116)	27	27
φ40	5	10	20	30	5	40(33)	70(64)	101(94)	69(60)	69(60)	152(121)	152(121)	32	32
φ50	5	10	20	30	5	10	20	30	71(62)	71(62)	71(61)	71(61)	31	32
φ63	6	11	21	32	6	11	21	32	77(68)	77(68)	77(68)	77(68)	37	38

注1：()内是T※V(L形导线)の場合。

注2：行程15mm以下时，2个开关有时会同时为ON。这种情况下请适当调大开关安装位置之间的距离。

带T1/T2Y/T3Y/T2YD/T2W/T3W形开关最小行程

开关数	异面安装				同面安装				中间耳轴安装				前端耳轴安装	后端耳轴安装
	1	2	3	4	1	2	3	4	1	2	3	4	1	1
缸径(mm)	1	2	3	4	1	2	3	4	1	2	3	4	1	1
φ32	6	11	22	33	6	62(49)	92(80)	123(110)	86(61)	86(61)	177(122)	177(122)	38	38
φ40	6	11	22	33	6	62(49)	92(80)	123(110)	91(66)	91(66)	182(127)	182(127)	43	43
φ50	6	12	24	36	6	12	24	36	93(68)	93(68)	93(68)	93(68)	42	43
φ63	6	12	24	36	6	12	24	36	99(74)	99(74)	99(74)	99(74)	48	49

注1：()内是T※V(L形导线)の場合。但是，T2YD没有L形导线(V)。

注2：行程15mm以下时，2个开关有时会同时为ON。这种情况下请适当调大开关安装位置之间的距离。

开关规格

● 单色/双色显示式/交流磁场用

项目	无触点2线式				无触点3线式				有触点2线式				无触点2线式			
	T1H·T1V	T2H·T2V T2JH·T2JV	T2YH·T2YV	T2WH·T2WV	T3H·T3V	T3PH·T3PV	T3YH·T3YV	T3WH·T3WV	TOH·TOV	T5H·T5V	T8H·T8V		T2YD(注4) T2YDT			
用途	PLC、继电器、小型电磁阀用	PLC专用			PLC、继电器用				PLC、继电器用	PLC、继电器、IO回路(无指示灯、串联连接用)		PLC、继电器用	PLC专用			
输出方式	-				NPN输出	PNP输出	NPN输出	NPN输出	-				-			
电源电压	-				DC10~28V				-				-			
负载电压	AC85~265V	DC10~30V	DC24V±10%	DC30V以下				DC12/24V	AC110V	DC5/12/24V	AC110V	DC12/24V	AC110V	AC220V	DC24V±10%	
负载电流	5~100mA	5~20mA(注3)			100mA以下		50mA以下		5~50mA	7~20mA	50mA以下	20mA以下	5~50mA	7~20mA	7~10mA	5~20mA
指示灯	LED(ON时亮灯)	LED(ON时亮灯)	红色/绿色LED(ON时亮灯)	红色/绿色LED(ON时亮灯)	LED(ON时亮灯)	黄色LED(ON时亮灯)	红色/绿色LED(ON时亮灯)	红色/绿色LED(ON时亮灯)	LED(ON时亮灯)	无指示灯		LED(ON时亮灯)	红色/绿色LED(ON时亮灯)			
泄漏电流	AC100V时1mA以下 AC200V时2mA以下	1mA以下			10μA以下				0mA				1mA以下			
重量 g	1m: 33 3m: 87 5m: 142	1m: 18 3m: 49 5m: 80	1m: 33 3m: 87 5m: 142	1m: 18 3m: 49 5m: 80	1m: 18 3m: 49 5m: 80	1m: 33 3m: 87 5m: 142	1m: 18 3m: 87 5m: 80	1m: 18 3m: 49 5m: 80	1m: 18	3m: 49	5m: 80	1m: 33 3m: 87 5m: 142	1m: 61 3m: 166 5m: 272			

注1：关于开关详细规格、外形尺寸，请参阅卷末1。

注2：还备有带接插件开关等上述刊载机型以外的开关。请参阅卷末1。

注3：负荷电流的最大值20mA为25℃时的值。开关使用环境温度高于25℃时，会低于20mA。(60℃时为5~10mA。)

注4：交流磁场用开关(T2YD、T2YDT)无法在直流磁场环境下使用。

重量表

缸径(mm)	行程为0mm时的产品重量						每50mm行程的加算重量	开关重量(每个)	开关安装部件重量	安装部件重量	
	基本型(OO)	脚座型(LB)	法兰型(FA, FB)	单耳环型(CA)	双耳环型(CB)	耳轴型(TC)				I	Y
	φ32	0.50	0.61	0.58	0.65	0.68				0.67	0.12
φ40	0.66	0.80	0.77	0.85	0.85	1.00	0.17	0.024	0.07	0.13	
φ50	1.13	1.29	1.31	1.54	1.54	1.61	0.23	0.022	0.20	0.30	
φ63	1.39	1.73	1.68	1.95	1.96	2.27	0.25	0.022	0.20	0.30	

(单位: kg)

型号表示方法

不带开关(内置开关用磁环)

SCG-M - LB - 40 B - 100 J I

带开关(内置开关用磁环)

SCG-M - LB - 40 B - 100 - T2H - R - J I

机种型号

① 安装形式
注1

② 缸径

③ 配管螺纹种类

④ 缓冲

⑤ 行程

⑥ 开关型号

⑦ 开关数
注3

⑧ 选择项

⑨ 附件
注4

型号选择时的注意事项

注1：安装部件附带在产品中发货。
(但是，耳轴型(TA、TB、TC)、带防尘套且安装部件为LB、FA时，在安装后发货。)

注2：有关带开关的最小行程请参阅第412页、第413页。

注3：选择安装形式TA或者TB时的开关数，仅限TA时“H”（后端带1个）TB时“R”（前端带1个）。

注4：无法同时选择“Y”“Z”。

〈型号表示例〉

SCG-M-LB-40B-100-T2H-D-JI

机种：拉杆型气缸 双作用·防回转型

- ① 安装形式：轴向脚座型
- ② 缸径：φ40mm
- ③ 配管螺纹种类：Rc螺纹
- ④ 缓冲：带气缓冲
- ⑤ 行程：100mm
- ⑥ 开关型号：无触点T2H开关，导线长度1m
- ⑦ 开关数：带2个
- ⑧ 选择项：带防尘套
- ⑨ 附件：单耳环连接件(附件)

符号	内容
① 安装形式	
OO	基本型
LB	轴向脚座型
FA	前端法兰型
FB	后端法兰型
CA	单耳环型
CB	双耳环型(带销和开口销)
TA	前端耳轴型
TB	后端耳轴型
TC	中间耳轴型

② 缸径 (mm)	
32	φ32
40	φ40
50	φ50
63	φ63

③ 配管螺纹种类	
无符号	Rc螺纹
N	NPT螺纹(接单生产品)
G	G螺纹(接单生产品)

④ 缓冲	
B	两侧气缓冲(基本型)
D	两侧橡胶缓冲

注：橡胶缓冲型的全长比气缓冲型长。

⑤ 行程 (mm)		
缸径	行程 注2	中间行程
φ32	1~600	每1mm
φ40		
φ50		
φ63		

⑥ 开关型号						
直线导线	L形导线	触点	电压		显示	导线
			AC	DC		
T0H※	T0V※	有触点	●	●	单色显示式	2线
T5H※	T5V※		●	●	无指示灯	
T8H※	T8V※	无触点	●	●	单色显示式	2线
T1H※	T1V※		●	●	单色显示式	
T2H※	T2V※		●	●	单色显示式	3线
T3H※	T3V※		●	●	单色显示式	3线
T3PH※	T3PV※		●	●	单色显示式	3线
T2WH※	T2WV※		●	●	双色显示式	2线
T2YH※	T2YV※		●	●		
T3WH※	T3WV※		●	●	双色显示式	3线
T3YH※	T3YV※		●	●		
T2YD※	-		●	●	双色显示式	2线
T2YDT※	-	●	●	交流磁场用		
T2JH※	T2JV※	●	●	单色显示式断电延迟型	2线	

※ 导线长度	
无符号	1m(标准)
3	3m(选择项)
5	5m(选择项)

⑦ 开关数	
R	前端带1个
H	后端带1个
D	带2个
T	带3个

⑧ 选择项			
		最高环境温度	瞬间环境温度
J	防尘套	100℃	200℃

⑨ 附件	
I	单耳环连接件
Y	双耳环连接件(带销和开口销)
B1	单耳环支撑件
B2	双耳环支撑件(带销和开口销)
B3	单耳环支撑件
B4	耳轴型第2支撑件(2个1套)

开关单体型号表示方法

● 开关本体+安装部件一套

SCG - T0H - 40

开关型号 (第414页(F)项) 缸径 (第414页(B)项)

● 仅开关本体

SW - T0H

开关型号 (第414页(F)项)

● 开关安装部件一套

SCG - T - 40

安装部件 (第414页(B)项) 缸径 (第414页(B)项)

注：使用环保的T形开关时，请另行与本公司协商。

安装部件型号表示方法

缸径(mm)	φ32	φ40	φ50	φ63
安装部件				
脚座(LB)	SCG-LB-32	SCG-LB-40	SCG-LB-50	SCG-LB-63
法兰(FA)(FB)注1	SCG-FA-32	SCG-FA-40	SCG-FA-50	SCG-FA-63
单耳环(CA)	SCG-CA-32	SCG-CA-40	SCG-CA-50	SCG-CA-63
双耳环(CB)	SCG-CB-32	SCG-CB-40	SCG-CB-50	SCG-CB-63

注1：带防尘套用法兰(FA)时，请指定“SCG-FA-(缸径)-J”。

注2：脚座型安装支架(LB)为2个一套。

注3：各安装部件附带安装用螺栓。

理论推力表

(单位：N)

缸径 (mm)	动作方向	使用压力 MPa											
		0.05	0.1	0.15	0.2	0.3	0.4	0.5	0.6	0.7	0.8	0.9	1.0
φ32	伸出	—	80.4	1.21×10 ²	1.61×10 ²	2.41×10 ²	3.22×10 ²	4.02×10 ²	4.83×10 ²	5.63×10 ²	6.43×10 ²	7.24×10 ²	8.04×10 ²
	缩回	—	69.1	1.04×10 ²	1.38×10 ²	2.07×10 ²	2.76×10 ²	3.46×10 ²	4.15×10 ²	4.84×10 ²	5.53×10 ²	6.22×10 ²	6.91×10 ²
φ40	伸出	—	1.26×10 ²	1.88×10 ²	2.51×10 ²	3.77×10 ²	5.03×10 ²	6.28×10 ²	7.54×10 ²	8.80×10 ²	1.01×10 ³	1.13×10 ³	1.26×10 ³
	缩回	—	1.06×10 ²	1.58×10 ²	2.11×10 ²	3.17×10 ²	4.22×10 ²	5.28×10 ²	6.33×10 ²	7.39×10 ²	8.44×10 ²	9.50×10 ²	1.06×10 ³
φ50	伸出	—	1.96×10 ²	2.95×10 ²	3.93×10 ²	5.89×10 ²	7.85×10 ²	9.82×10 ²	1.18×10 ³	1.37×10 ³	1.57×10 ³	1.77×10 ³	1.96×10 ³
	缩回	—	1.65×10 ²	2.47×10 ²	3.30×10 ²	4.95×10 ²	6.60×10 ²	8.25×10 ²	9.90×10 ²	1.15×10 ³	1.32×10 ³	1.48×10 ³	1.65×10 ³
φ63	伸出	1.56×10 ²	3.12×10 ²	4.68×10 ²	6.23×10 ²	9.35×10 ²	1.25×10 ³	1.56×10 ³	1.87×10 ³	2.18×10 ³	2.49×10 ³	2.81×10 ³	3.12×10 ³
	缩回	1.40×10 ²	2.80×10 ²	4.20×10 ²	5.61×10 ²	8.41×10 ²	1.12×10 ³	1.40×10 ³	1.68×10 ³	1.96×10 ³	2.24×10 ³	2.52×10 ³	2.80×10 ³

SCP※3

CMK2

CMA2

SCM

SCG

SCA2

SCS2

CKV2

CAV2·COVPIN2

SSD2

SSG

SSD

CAT

MDC2

MVC

SMG

MSD·MSDG

FC※

STK

SRL3

SRG3

SRM3

SRT3

MRL2

MRG2

SM-25

缓冲器

FJ

FK

调速阀

卷末

SCP※3
CMK2
CMA2
SCM
SCG
SCA2
SCS2
CKV2
CAV2・COVPIN2
SSD2
SSG
SSD
CAT
MDC2
MVC
SMG
MSD・MSDG
FC※
STK
SRL3
SRG3
SRM3
SRT3
MRL2
MRG2
SM-25
缓冲器
FJ
FK
调速阀
卷末

内部结构图

与标准型相同。请参阅第362页。
但是，仅以下部件的材质不同。

编号	部件名称	材质	备注
2	活塞杆	φ32：不锈钢、铜	
		φ40~63：钢	工业用镀铬

易损件一览表

● 带气缓冲

缸径 (mm)	组件型号	易损件编号
φ32	SCG-M-32BK	③ ⑥ ⑦
φ40	SCG-M-40BK	
φ50	SCG-M-50BK	
φ63	SCG-M-63BK	⑩ ⑬ ⑯

注：订购时请指定组件编号。

● 带橡胶缓冲

缸径 (mm)	组件型号	易损件编号
φ32	SCG-M-32DK	③ ⑥ ⑩
φ40	SCG-M-40DK	
φ50	SCG-M-50DK	
φ63	SCG-M-63DK	⑬ ⑯ ⑳

注：订购时请指定组件编号。

安装部件的材质

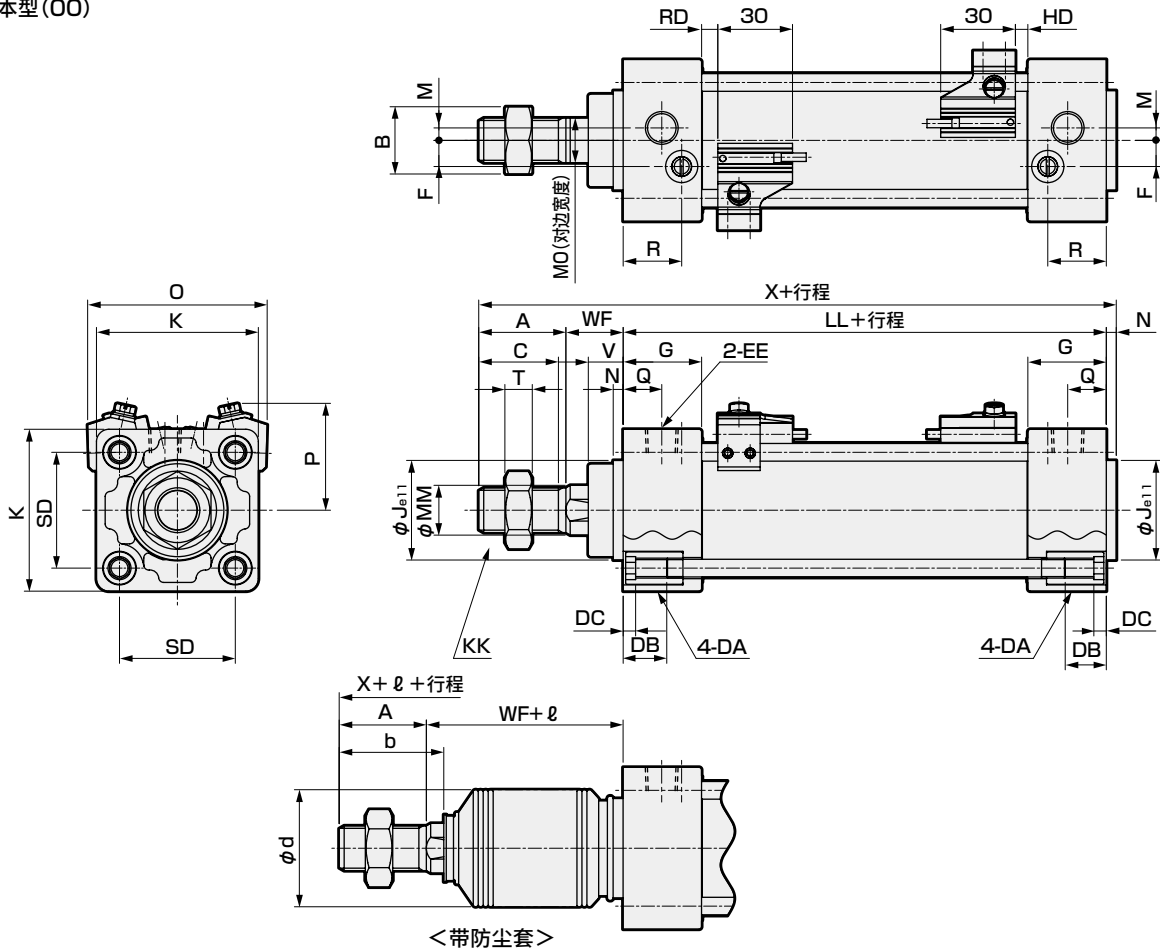
安装形式	材质	备注
LB	钢	镀镍
FA・FB	钢	涂装
CA・CB	铸铁	涂装
TA・TB・TC	铸铁	涂装

注：安装部件附带在产品中发货。
但是，耳轴型(TA、TB、TC)、带防尘套且安装形式为LB、FA时，在安装后发货。

外形尺寸图



● 基本型(OO)



- 注1：()内尺寸为橡胶缓冲型时的数值。
- 注2：关于其他开关的HD、RD尺寸及伸出尺寸，请参阅第436页。
- 注3：各安装方式的安装尺寸与SCG(双作用·单活塞杆型)相同。请参阅第364~371页。
- 注4：关于附件的外形尺寸图，请参阅第372页、第373页。

符号	基本型(OO)基本尺寸															
	A	B	C	DA	DB	DC	EE	F	G	J	K	KK	注1 LL	M	MM	MO
缸径(mm)																
φ32	22	17	19.5	M6	16	5	Rc1/8	6.5	27	30	46	M10X1.25	84(90)	4	12	10
φ40	30	22	27	M6	16	5	Rc1/4	9	27	35	52	M14X1.5	84(90)	4	16	14
φ50	35	27	32	M8	16	5	Rc1/4	10.5	31.5	40	65	M18X1.5	94(102)	5	20	18
φ63	35	27	32	M8	16	5	Rc3/8	12	31.5	45	75	M18X1.5	94(102)	9	20	18

符号	带开关													
	N	Q	R	SD	T	V	WF	注1 X	O	P	T0,T5,T2,T3		T2W,T3W	
											RD	HD	RD	HD
缸径(mm)														
φ32	4	13	19	32.5	6	13	25	135(141)	59	38	5(8)	5(8)	7.5(10.5)	7.5(10.5)
φ40	4	14	19	38	8	13	21	139(145)	66	41	5(8)	5(8)	7.5(10.5)	7.5(10.5)
φ50	4	15.5	23.5	46.5	11	14	23	156(164)	72	43	6.5(10.5)	5(9)	9(13)	7(11)
φ63	4	16.5	21.5	56.5	11	14	23	156(164)	83	48	6.5(10.5)	5(9)	9(13)	7(11)

符号	带防尘套												
	A	b	d	WF	ℓ								
					50以下	超过50 100以下	超过100 150以下	超过150 200以下	超过200 300以下	超过300 400以下	超过400 500以下	超过500 600以下	
缸径(mm)													
φ32	22	31.5	38	25	26	39	51	64	89	114	139	0.35X行程-37	
φ40	30	35	40	21	30	43	55	68	93	118	143	0.35X行程-32	
φ50	35	42	47	23	31	44	56	69	94	119	144	169	
φ63	35	42	47	23	31	44	56	69	94	119	144	169	

SCP※3

CMK2

CMA2

SCM

SCG

SCA2

SCS2

CKV2

CAV2·COV/PIN2

SSD2

SSG

SSD

CAT

MDC2

MVC

SMG

MSD·MSDG

FC※

STK

SRL3

SRG3

SRM3

SRT3

MRL2

MRG2

SM-25

缓冲器

FJ

FK

调速阀

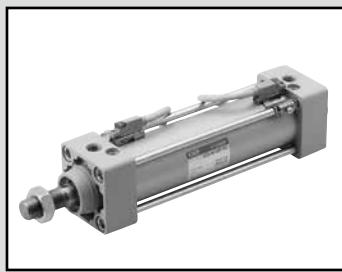
卷末

拉杆型气缸 双作用·强力刮板型

SCG-G Series

● 缸径：φ32·φ40·φ50·φ63·φ80·φ100

JIS符号



规格

项目	SCG-G						
	φ32	φ40	φ50	φ63	φ80	φ100	
缸径 mm	φ32	φ40	φ50	φ63	φ80	φ100	
动作方式	双作用型						
使用流体	压缩空气						
最高使用压力 MPa	1.0						
最低使用压力 MPa	0.1						
耐压力 MPa	1.6						
环境温度 °C	-10~60(但是,不得冻结)						
配管口径	Rc1/8	Rc1/4		Rc3/8		Rc1/2	
行程允许误差 mm	带橡胶缓冲 $+1.4^{+0.8}$ (~1000)、 $+1.8^{+0.8}$ (1001~1500)						
	带气缓冲 $+1.0^{+0.4}$ (~360)、 $+1.4^{+0.4}$ (361~1000)、 $+1.8^{+0.8}$ (1001~1500)						
使用活塞速度 mm/s	50~1000(请在允许吸收能量范围内使用。)						
缓冲	可选择气缓冲·橡胶缓冲						
有效气缓冲长度 mm	8.6	8.6	13.4	13.4	15.4	15.4	
给油	无需(给油时请使用透平油1种ISO VG32)						
允许吸收能量J	带橡胶缓冲	0.5	0.9	1.6	1.6	3.3	5.8
	带气缓冲	2.5	3.7	8.0	14.4	25.4	45.6

行程

缸径(mm)	标准行程(mm)	最大行程(mm)	可制作行程(mm)	最小行程(mm)
φ32	25·50·75·100 150·200·250 300·350·400 450·500	600	700	1
φ40			800	
φ50			1200	
φ63			1200	
φ80			1400	
φ100			800	

注1：关于中间行程，可按每1mm为单位进行制作。

注2：超出最大行程时，根据条件有时会无法满足产品规格，因此请与本公司协商。

带T0/T5形开关最小行程

开关数	异面安装				同面安装				中间耳轴安装				前端耳轴安装 在前端行程端 无法检测出位置。	后端耳轴安装 在后端行程端 无法检测出位置。
	1	2	3	4	1	2	3	4	1	2	3	4	1	1
φ32	9	17	34	51	9	48(33)	78(64)	109(94)	94(94)	94(94)	169(155)	169(155)	42	42
φ40	9	18	36	54	9	48(33)	78(64)	109(94)	81(81)	81(81)	164(142)	164(142)	38	38
φ50	9	18	36	54	9	18	36	54	112(112)	112(112)	121(121)	121(121)	51	53
φ63	10	19	38	57	10	19	38	57	85(73)	85(73)	91(91)	91(91)	41	42
φ80	10	20	39	59	10	20	39	59	96(79)	96(79)	99(99)	99(99)	41	47
φ100	10	20	40	60	10	20	40	60	101(84)	101(84)	105(105)	105(105)	47	53

注1：()内是T※V(L形导线)の場合。

注2：行程15mm以下时，2个开关有时会同时为ON。这种情况下请适当调大开关安装位置之间的距离。

带T8形开关最小行程

开关数	异面安装				同面安装				中间耳轴安装				前端耳轴安装 在前端行程端 无法检测出位置。	后端耳轴安装 在后端行程端 无法检测出位置。
	1	2	3	4	1	2	3	4	1	2	3	4	1	1
φ32	9	17	34	51	9	54(31)	84(62)	115(92)	100(100)	100(100)	191(161)	191(161)	45	45
φ40	9	18	36	54	9	54(31)	84(62)	115(92)	87(87)	87(87)	178(148)	178(148)	41	41
φ50	9	18	36	54	9	18	36	54	116(116)	116(116)	121(121)	121(121)	54	55
φ63	10	19	38	57	10	19	38	57	89(77)	89(77)	99(99)	99(99)	44	44
φ80	10	20	39	59	10	20	39	59	100(75)	100(75)	111(111)	111(111)	43	49
φ100	10	20	40	60	10	20	40	60	105(80)	105(80)	117(117)	117(117)	49	55

注1：()内是T※V(L形导线)の場合。

注2：行程15mm以下时，2个开关有时会同时为ON。这种情况下请适当调大开关安装位置之间的距离。

带T2/T3形开关最小行程

开关数 缸径(mm)	异面安装				同面安装				中间耳轴安装				前端耳轴安装 <small>在前端行程端 无法检测出位置。</small>	后端耳轴安装 <small>在后端行程端 无法检测出位置。</small>
	1	2	3	4	1	2	3	4	1	2	3	4	1	1
φ32	5	10	20	30	5	40(33)	70(64)	101(94)	64(55)	64(55)	131(116)	131(116)	27	27
φ40	5	10	20	30	5	40(33)	70(64)	101(94)	69(60)	69(60)	152(121)	152(121)	32	32
φ50	5	10	20	30	5	10	20	30	71(62)	71(62)	71(61)	71(61)	31	32
φ63	6	11	21	32	6	11	21	32	77(68)	77(68)	77(68)	77(68)	37	38
φ80	6	11	22	33	6	11	22	33	88(79)	88(79)	88(80)	88(80)	37	43
φ100	6	11	22	33	6	11	22	33	93(84)	93(84)	93(85)	93(85)	43	49

注1：()内是T※V(L形导线)の場合。

注2：行程15mm以下时，2个开关有时会同时为ON。这种情况下请适当调大开关安装位置之间的距离。

带T1/T2Y/T3Y/T2YD/T2W/T3W形开关最小行程

开关数 缸径(mm)	异面安装				同面安装				中间耳轴安装				前端耳轴安装 <small>在前端行程端 无法检测出位置。</small>	后端耳轴安装 <small>在后端行程端 无法检测出位置。</small>
	1	2	3	4	1	2	3	4	1	2	3	4	1	1
φ32	6	11	22	33	6	62(49)	92(80)	123(110)	86(61)	86(61)	177(122)	177(122)	38	38
φ40	6	11	22	33	6	62(49)	92(80)	123(110)	91(66)	91(66)	182(127)	182(127)	43	43
φ50	6	12	24	36	6	12	24	36	93(68)	93(68)	93(68)	93(68)	42	43
φ63	6	12	24	36	6	12	24	36	99(74)	99(74)	99(74)	99(74)	48	49
φ80	7	13	25	38	7	13	25	38	110(85)	110(85)	110(86)	110(86)	48	54
φ100	7	13	26	39	7	13	26	39	115(90)	115(90)	115(92)	115(92)	54	60

注1：()内是T※V(L形导线)の場合。但是，T2YD没有L形导线(V)。

注2：行程15mm以下时，2个开关有时会同时为ON。这种情况下请适当调大开关安装位置之间的距离。

开关规格

● 单色/双色显示式/交流磁场用

项目	无触点2线式				无触点3线式				有触点2线式			无触点2线式			
	T1H·T1V	T2H·T2V T2JH·T2JV	T2YH· T2YV	T2WH· T2WV	T3H·T3V	T3PH· T3PV	T3YH· T3YV	T3WH· T3WV	TOH·TOV	T5H·T5V	T8H·T8V	T2YD(注4) T2YDT			
用途	PLC、继电器、 小型电磁阀用	PLC专用		PLC、继电器用				PLC、 继电器用	PLC、继电器、IC回路 (无指示灯)、串联连接用	PLC、继电器用		PLC 专用			
输出方式	-				NPN输出	PNP输出	NPN输出	NPN输出	-						
电源电压	-				DC10~28V				-						
负载电压	AC85~265V	DC10~30V	DC24V±10%	DC30V以下				DC12/24V	AC110V	DC5/12/24V	AC110V	DC12/24V	AC110V	AC220V	DC24V±10%
负载电流	5~100mA	5~20mA(注3)		100mA以下		50mA以下		5~50mA	7~20mA	50mA以下	20mA以下	5~50mA	7~20mA	7~10mA	5~20mA
指示灯	LED (ON时亮灯)	LED (ON时亮灯)	红色/绿色 LED (ON时亮灯)	红色/绿色 LED (ON时亮灯)	LED (ON时亮灯)	黄色 LED (ON时亮灯)	红色/绿色 LED (ON时亮灯)	红色/绿色 LED (ON时亮灯)	LED (ON时亮灯)	无指示灯	LED (ON时亮灯)	红色/绿色 LED (ON时亮灯)			
泄漏电流	AC100V时1mA以下、 AC200V时2mA以下	1mA以下		10μA以下				0mA			1mA以下				
重量	1m: 33 3m: 87 5m: 142	1m: 18 3m: 49 5m: 80	1m: 33 3m: 87 5m: 142	1m: 18 3m: 49 5m: 80	1m: 18 3m: 49 5m: 80	1m: 33 3m: 87 5m: 142	1m: 18 3m: 49 5m: 80	1m: 18 3m: 49 5m: 80	1m: 18 3m: 49 5m: 80	1m: 33 3m: 87 5m: 142	1m: 61 3m: 166 5m: 272				

注1：关于开关详细规格、外形尺寸，请参阅卷末1。

注2：还备有带接插件开关等上述刊载机型以外的开关。请参阅卷末1。

注3：负荷电流的最大值20mA为25℃时的值。开关使用环境温度高于25℃时，会低于20mA。
(60℃时为5~10mA。)

注4：交流磁场用开关(T2YD、T2YDT)无法在直流磁场环境下使用。

重量表

缸径 (mm)	行程为0mm时的产品重量							每50mm行程 的加算重量	开关重量 (每个)	开关 安装 附件	附件重量	
	基本型 (OO)	脚座型 (LB)	法兰型 (FA、FB)	单耳环型 (CA)	双耳环型 (CB)	耳轴型 (TA、TB、TC)	I				Y	
φ32	0.51	0.62	0.73	0.66	0.69	0.68	0.12	请参阅开 关规格中 的重量。	0.024	0.07	0.10	
φ40	0.68	0.82	0.96	0.86	0.86	1.02	0.17		0.024	0.07	0.13	
φ50	1.16	1.32	1.64	1.56	1.57	1.64	0.23		0.022	0.20	0.30	
φ63	1.42	1.76	2.18	1.97	1.99	2.29	0.25		0.022	0.20	0.30	
φ80	2.69	3.12	4.26	3.96	3.96	4.18	0.40		0.026	0.52	0.94	
φ100	3.80	4.66	6.12	5.52	5.55	6.37	0.51		0.024	0.48	0.92	

型号表示方法

不带开关(内置开关用磁环)

SCG-G-LB-40 B-100 M I

带开关(内置开关用磁环)

SCG-G-LB-40 B-100-T2H-R-M I

机种型号

A 安装形式
注1

B 缸径

C 配管螺纹种类

D 缓冲

E 行程

F 开关型号

G 开关数
注3

H 选择项

I 附件
注4

型号选择时的注意事项

注1：安装部件附带在产品中发货。
(但是，耳轴型是安装后出厂。)

注2：有关带开关最小行程，请参阅第418页、第419页。

注3：选择安装形式TA或者TB时的开关数，仅限TA时“H”
(后端带1个)TB时“R”(前端带1个)。

注4：无法同时选择“Y”“Y”。

<型号表示例>

SCG-G-LB-40B-100-T2H-D-MI

机种：拉杆型气缸 双作用·强力刮板型

- A 安装形式 : 轴向脚座型
- B 缸径 : $\phi 40\text{mm}$
- C 配管螺纹种类 : Rc螺纹
- D 缓冲 : 两侧带气缓冲
- E 行程 : 100mm
- F 开关型号 : 无触点T2H开关, 导线长度1m
- G 开关数 : 带2个
- H 选择项 : 活塞杆材质(不锈钢)
- I 附件 : 单耳环连接件(附件)

符号	内容				
A 安装形式					
00	基本型				
LB	轴向脚座型				
FA	前端法兰型				
FB	后端法兰型				
CA	单耳环型				
CB	双耳环型(带销和开口销)				
TA	前端耳轴型				
TB	后端耳轴型				
TC	中间耳轴型				
B 缸径(mm)					
32	$\phi 32$				
40	$\phi 40$				
50	$\phi 50$				
63	$\phi 63$				
80	$\phi 80$				
100	$\phi 100$				
C 配管螺纹种类					
无符号	Rc螺纹				
N	NPT螺纹(接单生产品)				
G	G螺纹(接单生产品)				
D 缓冲					
B	两侧气缓冲(基本型)				
D	两侧橡胶缓冲				
注：橡胶缓冲型的全长比气缓冲型长。					
E 行程(mm)					
缸径	行程 注2	可制作行程	中间行程		
$\phi 32$	1~600	700	每1mm		
$\phi 40$		800			
$\phi 50$		1200			
$\phi 63$	1~700	1400			
$\phi 80$	1~800	1500			
$\phi 100$					
F 开关型号					
直线导线	L形导线	触点	电压		
			AC DC		
TOH※	TOV※	有触点	● ●	单色显示式	2线
T5H※	T5V※		● ●	无指示灯	
T8H※	T8V※		● ●	单色显示式	
T1H※	T1V※	无触点	●	单色显示式	2线
T2H※	T2V※		●		
T3H※	T3V※		●	单色显示式	3线
T3PH※	T3PV※		●	双色显示式	2线
T2WH※	T2WV※		●		
T2YH※	T2YV※		●		
T3WH※	T3WV※		●	双色显示式	3线
T3YH※	T3YV※	●			
T2YD※	-	●	双色显示式	2线	
T2YDT※	-	●	交流磁场用		
T2JH※	T2JV※	●	单色显示式断电延迟型	2线	
*导线长度					
无符号	1m(标准)				
3	3m(选择项)				
5	5m(选择项)				
G 开关数					
R	前端带1个				
H	后端带1个				
D	带2个				
T	带3个				
H 选择项					
M	活塞杆材质(不锈钢)				
P6	防紫色化				
I 附件					
I	单耳环连接件				
Y	双耳环连接件(带销和开口销)				
B1	单耳环支撑件				
B2	双耳环支撑件(带销和开口销)				
B3	单耳环支撑件				
B4	耳轴型第2支撑件(2个1套)				

开关单体型号表示方法

● 开关本体+安装部件一套

SCG - T0H - 40

开关型号 (第420页(F)项) 缸径 (第420页(B)项)

● 仅开关本体

SW - T0H

开关型号 (第420页(F)项)

注：使用环保的T形开关时，
请另行与本公司协商。

● 开关安装部件一套

SCG - T - 40

安装部件 缸径 (第420页(B)项)

安装部件型号表示方法

缸径(mm)	φ32	φ40	φ50	φ63	φ80	φ100
脚座(LB)	SCG-LB-32	SCG-LB-40	SCG-LB-50	SCG-LB-63	SCG-LB-80	SCG-LB-100
法兰(FA)(FB)	SCG-FA-32	SCG-FA-40	SCG-FA-50	SCG-FA-63	SCG-FA-80	SCG-FA-100
单耳环(CA)	SCG-CA-32	SCG-CA-40	SCG-CA-50	SCG-CA-63	SCG-CA-80	SCG-CA-100
双耳环(CB)	SCG-CB-32	SCG-CB-40	SCG-CB-50	SCG-CB-63	SCG-CB-80	SCG-CB-100

注1：脚座型安装支架(LB)为2个一套。

注2：各安装部件附带安装用螺栓。

理论推力表

(单位：N)

缸径 (mm)	动作方向	使用压力 MPa										
		0.1	0.15	0.2	0.3	0.4	0.5	0.6	0.7	0.8	0.9	1.0
φ32	伸出	80.4	1.21×10 ²	1.61×10 ²	2.41×10 ²	3.22×10 ²	4.02×10 ²	4.83×10 ²	5.63×10 ²	6.43×10 ²	7.24×10 ²	8.04×10 ²
	缩回	69.1	1.04×10 ²	1.38×10 ²	2.07×10 ²	2.76×10 ²	3.46×10 ²	4.15×10 ²	4.84×10 ²	5.53×10 ²	6.22×10 ²	6.91×10 ²
φ40	伸出	1.26×10 ²	1.88×10 ²	2.51×10 ²	3.77×10 ²	5.03×10 ²	6.28×10 ²	7.54×10 ²	8.80×10 ²	1.01×10 ³	1.13×10 ³	1.26×10 ³
	缩回	1.06×10 ²	1.58×10 ²	2.11×10 ²	3.17×10 ²	4.22×10 ²	5.28×10 ²	6.33×10 ²	7.39×10 ²	8.44×10 ²	9.50×10 ²	1.06×10 ³
φ50	伸出	1.96×10 ²	2.95×10 ²	3.93×10 ²	5.89×10 ²	7.85×10 ²	9.82×10 ²	1.18×10 ³	1.37×10 ³	1.57×10 ³	1.77×10 ³	1.96×10 ³
	缩回	1.65×10 ²	2.47×10 ²	3.30×10 ²	4.95×10 ²	6.60×10 ²	8.25×10 ²	9.90×10 ²	1.15×10 ³	1.32×10 ³	1.48×10 ³	1.65×10 ³
φ63	伸出	3.12×10 ²	4.68×10 ²	6.23×10 ²	9.35×10 ²	1.25×10 ³	1.56×10 ³	1.87×10 ³	2.18×10 ³	2.49×10 ³	2.81×10 ³	3.12×10 ³
	缩回	2.80×10 ²	4.20×10 ²	5.61×10 ²	8.41×10 ²	1.12×10 ³	1.40×10 ³	1.68×10 ³	1.96×10 ³	2.24×10 ³	2.52×10 ³	2.80×10 ³
φ80	伸出	5.03×10 ²	7.54×10 ²	1.01×10 ³	1.51×10 ³	2.01×10 ³	2.51×10 ³	3.02×10 ³	3.52×10 ³	4.02×10 ³	4.52×10 ³	5.03×10 ³
	缩回	4.54×10 ²	6.80×10 ²	9.07×10 ²	1.36×10 ³	1.81×10 ³	2.27×10 ³	2.72×10 ³	3.17×10 ³	3.63×10 ³	4.08×10 ³	4.54×10 ³
φ100	伸出	7.85×10 ²	1.18×10 ³	1.57×10 ³	2.36×10 ³	3.14×10 ³	3.93×10 ³	4.71×10 ³	5.50×10 ³	6.28×10 ³	7.07×10 ³	7.85×10 ³
	缩回	7.15×10 ²	1.07×10 ³	1.43×10 ³	2.14×10 ³	2.86×10 ³	3.57×10 ³	4.29×10 ³	5.00×10 ³	5.72×10 ³	6.43×10 ³	7.15×10 ³

SCP※3

CMK2

CMA2

SCM

SCG

SCA2

SCS2

CKV2

CAV2·
COV/PIN2

SSD2

SSG

SSD

CAT

MDC2

MVC

SMG

MSD·
MSDG

FC※

STK

SRL3

SRG3

SRM3

SRT3

MRL2

MRG2

SM-25

缓冲器

FJ

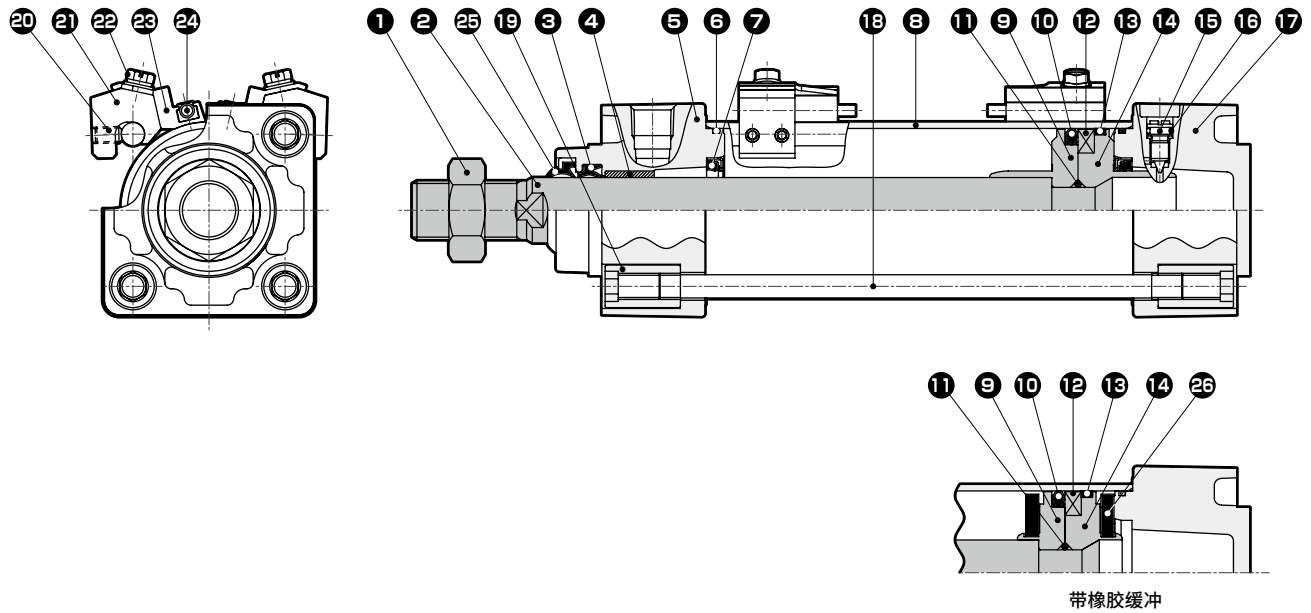
FK

调速阀

卷末

内部结构及部件一览表

SCP※3
CMK2
CMA2
SCM
SCG
SCA2
SCS2
CKV2
CAV2·COVPIN2
SSD2
SSG
SSD
CAT
MDC2
MVC
SMG
MSD·MSDG
FC※
STK
SRL3
SRG3
SRM3
SRT3
MRL2
MRG2
SM-25
缓冲器
FJ
FK
调速阀
卷末



编号	部件名称	材 质	备 注	编号	部件名称	材 质	备 注
1	活塞杆螺母	钢	镀镍	14	活塞H	φ32、φ40：铝合金 φ50~φ100：铝合金压铸件	
2	活塞杆	钢	工业用镀铬	15	缓冲针阀	铜合金	镀镍
3	活塞杆密封件	丁腈橡胶		16	针阀密封垫圈	丁腈橡胶	
4	轴套	含油轴套		17	后端盖	铝合金压铸件	涂装
5	前端盖	铝合金压铸件	涂装	18	拉杆	钢	铬酸钝化处理
6	气缸密封垫圈	丁腈橡胶		19	圆形螺母	钢	铬酸钝化处理
7	缓冲密封件	丁腈橡胶、钢	仅带气缓冲	20	内六角固定螺钉	钢	发黑处理
8	缸筒	铝合金	硬质阳极氧化处理	21	开关安装架	铝合金	
9	活塞R	φ32、φ40：铝合金 φ50~φ100：铝合金压铸件		22	装有垫圈的开槽六角螺栓	不锈钢	
10	活塞密封件	丁腈橡胶		23	开关支架	铝合金	
11	活塞垫圈	丁腈橡胶		24	气缸开关		
12	磁环	塑料		25	防尘圈	丁腈橡胶、钢	
13	耐磨环	聚缩醛树脂		26	缓冲橡胶	聚氨酯橡胶	仅带橡胶缓冲

易损件一览表

● 带气缓冲

缸径 (mm)	组件型号	易损件编号
φ32	SCG-G-32BK	③ ⑥ ⑦ ⑩ ⑬ ⑮ ⑲
φ40	SCG-G-40BK	
φ50	SCG-G-50BK	
φ63	SCG-G-63BK	
φ80	SCG-G-80BK	
φ100	SCG-G-100BK	

注：订购时请指定组件编号。

● 带橡胶缓冲

缸径 (mm)	组件型号	易损件编号
φ32	SCG-G-32DK	③ ⑥ ⑩ ⑬ ⑮ ⑲ ⑳
φ40	SCG-G-40DK	
φ50	SCG-G-50DK	
φ63	SCG-G-63DK	
φ80	SCG-G-80DK	
φ100	SCG-G-100DK	

注：订购时请指定组件编号。

安装部件的材质

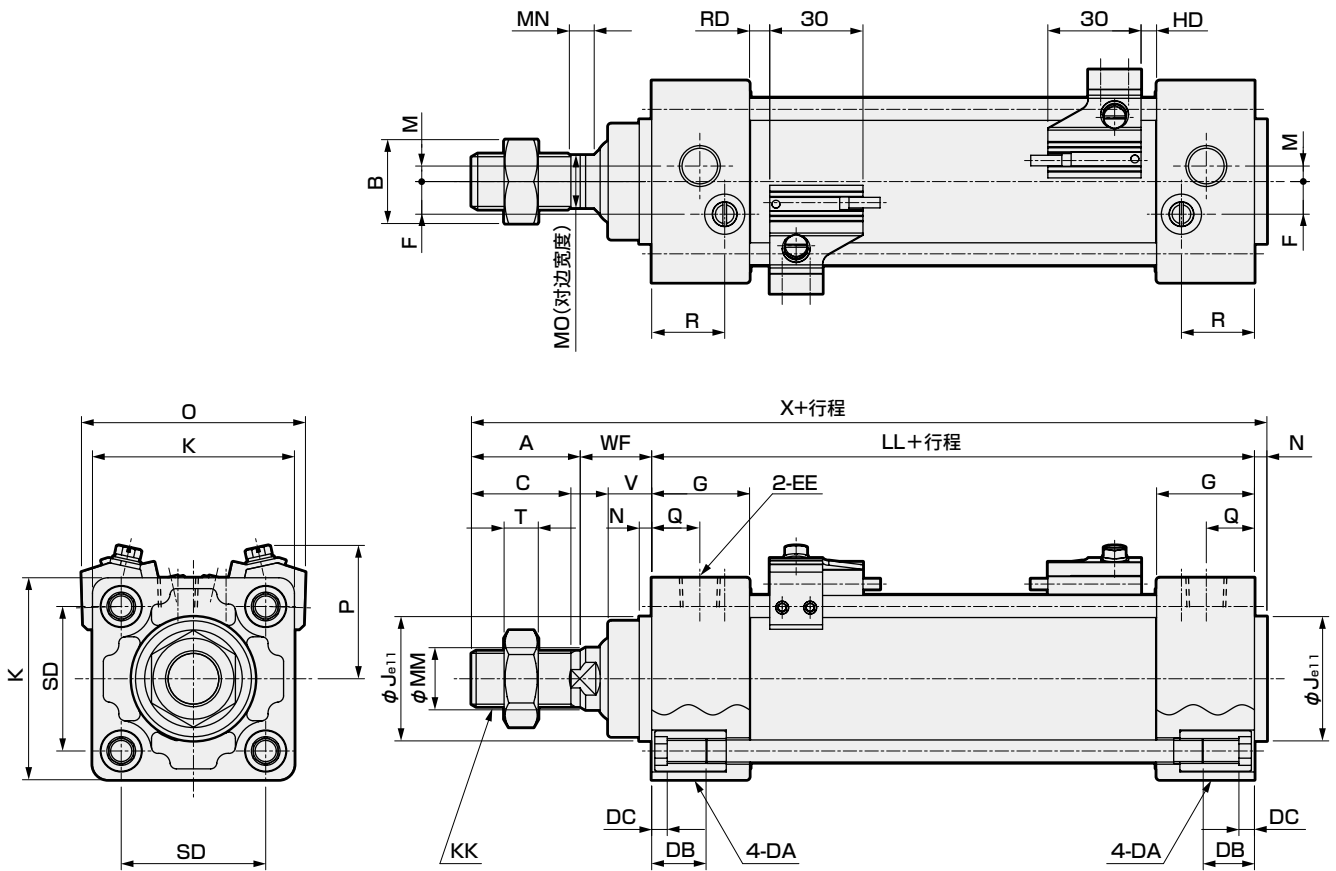
安装形式	材 质	备 注
LB	钢	镀镍
FA·FB	钢	涂装
CA·CB	铸铁	涂装
TA·TB·TC	铸铁	涂装

注：安装部件附带在产品中发货。
但是，耳轴型(TA、TB、TC)是安装后出厂。

外形尺寸图



● 基本型(OO)



- 注1：()内尺寸为橡胶缓冲型时的数值。
- 注2：关于其他开关的HD、RD尺寸及伸出尺寸，请参阅第436页。
- 注3：各安装方式的安装尺寸与SCG(双作用·单活塞杆型)相同。请参阅第364~371页。
- 注4：关于附件的外形尺寸图，请参阅第372页、第373页。

符号	基本型(OO)基本尺寸																
	A	B	C	DA	DB	DC	EE	F	G	J	K	KK	注1 LL	M	MM	MN	MO
缸径(mm)																	
φ32	22	17	19.5	M6	16	5	Rc1/8	6.5	27	30	46	M10X1.25	84(90)	4	12	5.5	10
φ40	30	22	27	M6	16	5	Rc1/4	9	27	35	52	M14X1.5	84(90)	4	16	5	14
φ50	35	27	32	M8	16	5	Rc1/4	10.5	31.5	40	65	M18X1.5	94(102)	5	20	8	17
φ63	35	27	32	M8	16	5	Rc3/8	12	31.5	45	75	M18X1.5	94(102)	9	20	8	17
φ80	40	32	37	M10	16	5	Rc3/8	14	38	45	95	M22X1.5	114(124)	11.5	25	8	22
φ100	40	41	37	M10	16	5	Rc1/2	15	38	55	114	M26X1.5	114(124)	17	30	8	27

符号	带开关													
	N	Q	R	SD	T	V	WF	注1 X	O	P	T0,T5,T2,T3		T2W,T3W	
											RD	HD	RD	HD
缸径(mm)														
φ32	4	13	19	32.5	6	13	25	135(141)	59	38	5	5	7.5	7.5
φ40	4	14	19	38	8	13	21	139(145)	66	41	5	5	7.5	7.5
φ50	4	15.5	23.5	46.5	11	14	23	156(164)	72	43	6.5	5	9	7
φ63	4	16.5	21.5	56.5	11	14	23	156(164)	83	48	6.5	5	9	7
φ80	4	19	28	72	13	20	32	190(200)	104	57	12.5	6	15	8
φ100	4	19	28	89	16	20	32	190(200)	121	63	12	6.5	14.5	8.5

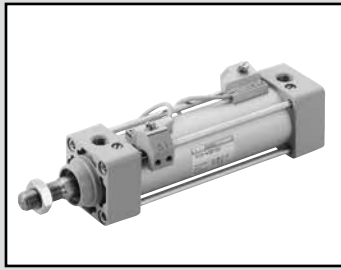
- SCP※3
- CMK2
- CMA2
- SCM
- SCG
- SCA2
- SCS2
- CKV2
- CAV2·COV/PIN2
- SSD2
- SSG
- SSD
- CAT
- MDC2
- MVC
- SMG
- MSD·MSDG
- FC※
- STK
- SRL3
- SRG3
- SRM3
- SRT3
- MRL2
- MRG2
- SM-25
- 缓冲器
- FJ
- FK
- 调速阀
- 卷末

拉杆型气缸 双作用·耐切削油型

SCG-G²_{G³} Series

● 缸径：φ40·φ50·φ63·φ80·φ100

JIS符号



规格

项目	SCG-G ² _{G³}					
缸径	mm	φ40	φ50	φ63	φ80	φ100
动作方式		双作用·耐切削油型				
使用流体		压缩空气				
最高使用压力	MPa	1.0				
最低使用压力	MPa	0.1				
耐压力	MPa	1.6				
环境温度	℃	-10~60(但是,不得冻结)				
配管口径		Rc1/4		Rc3/8		Rc1/2
行程允许误差	mm	+ ^{1.0} ₀ (~360)、+ ^{1.4} ₀ (361~1000)、+ ^{1.8} ₀ (1001~1500)				
使用活塞速度	mm/s	50~1000(请在允许吸收能量范围内使用。)				
缓冲		气缓冲				
有效气缓冲长度	mm	8.6	13.4	13.4	15.4	15.4
给油		无需(给油时请使用透平油1种ISO VG32)				
允许吸收能量	J	3.7	8.0	14.4	25.4	45.6

注1：关于缸径φ32的制作，请与本公司协商。

注2：关于带橡胶缓冲的制作，请与本公司协商。

行程

缸径(mm)	标准行程(mm)	最大行程(mm)	可制作行程(mm)	最小行程(mm)
φ40	25·50·75·100	600	800	1
φ50			1200	
φ63	150·200·250	700	1200	
φ80	300·350·400		1400	
φ100	450·500	800	1500	

注1：关于中间行程，可按每1mm为单位进行制作。

注2：超出最大行程时，根据条件有时会无法满足产品规格，因此请与本公司协商。

带T2YL/T3YL形开关最小行程

开关数	异面安装				同面安装				中间耳轴安装				前端耳轴安装	后端耳轴安装
	1	2	3	4	1	2	3	4	1	2	3	4	在行程前端无法检测出位置。	在行程后端无法检测出位置。
φ40	6	11	22	33	6	62(49)	92(80)	123(110)	91(66)	91(66)	182(127)	182(127)	43	43
φ50	6	12	24	36	6	12	24	36	93(68)	93(68)	93(68)	93(68)	42	43
φ63	6	12	24	36	6	12	24	36	99(74)	99(74)	99(74)	99(74)	48	49
φ80	7	13	25	38	7	13	25	38	110(85)	110(85)	110(86)	110(86)	48	54
φ100	7	13	26	39	7	13	26	39	115(90)	115(90)	115(92)	115(92)	54	60

注1：()内是T※V(L形导线)的场合。

注2：行程15mm以下时，2个开关有时会同时为ON。这种情况下请适当调大开关安装位置之间的距离。

开关规格

项目	无触点2线式	无触点3线式
	T2YLH·T2YLV	T3YLH·T3YLV
用途	PLC专用	PLC、继电器
输出方式	—	NPN输出
电源电压	—	DC10~28V
负载电压·电流	DC10~30V、5~20mA 注3	DC30V以下, 50mA以下
指示灯	红色/绿色 LED(ON时亮灯)	
泄漏电流	1mA以下	10μA以下
最大冲击	980 m / S ²	
重量	g 1m : 33 3m : 87 5m : 142	

注1：关于开关详细规格、外形尺寸图，请参阅卷末1。

注2：还备有带接插件开关。请参阅卷末1。

注3：负荷电流的最大值20mA为25℃时的值。开关使用环境温度高于25℃时，会低于20mA。
(60℃时为5~10mA)

重量表

(单位：kg)

缸径(mm)	行程为0mm时的产品重量						每50mm行程 的加算重量	开关重量 (每个)	开关 安装 部件	附件重量	
	基本型 (OO)	脚座型 (LB)	法兰型 (FA,FB)	单耳环型 (CA)	双耳环型 (CB)	耳轴型 (TA,TB,TC)				I	Y
φ40	0.66	0.80	0.94	0.85	0.85	1.00	0.17	请参阅开 关规格中 的重量。	0.024	0.07	0.13
φ50	1.13	1.29	1.61	1.54	1.54	1.61	0.23		0.022	0.20	0.30
φ63	1.39	1.73	2.15	1.95	1.96	2.27	0.25		0.022	0.20	0.30
φ80	2.66	3.09	4.23	3.93	3.94	4.15	0.40		0.026	0.52	0.94
φ100	3.77	4.63	6.09	5.49	5.52	6.34	0.51		0.024	0.48	0.92

理论推力表

(单位：N)

缸径 (mm)	动作方向	使用压力 MPa										
		0.1	0.15	0.2	0.3	0.4	0.5	0.6	0.7	0.8	0.9	1.0
φ40	伸出	1.26×10 ²	1.88×10 ²	2.51×10 ²	3.77×10 ²	5.03×10 ²	6.28×10 ²	7.54×10 ²	8.80×10 ²	1.01×10 ³	1.13×10 ³	1.26×10 ³
	缩回	1.06×10 ²	1.58×10 ²	2.11×10 ²	3.17×10 ²	4.22×10 ²	5.28×10 ²	6.33×10 ²	7.39×10 ²	8.44×10 ²	9.50×10 ²	1.06×10 ³
φ50	伸出	1.96×10 ²	2.95×10 ²	3.93×10 ²	5.89×10 ²	7.85×10 ²	9.82×10 ²	1.18×10 ³	1.37×10 ³	1.57×10 ³	1.77×10 ³	1.96×10 ³
	缩回	1.65×10 ²	2.47×10 ²	3.30×10 ²	4.95×10 ²	6.60×10 ²	8.25×10 ²	9.90×10 ²	1.15×10 ³	1.32×10 ³	1.48×10 ³	1.65×10 ³
φ63	伸出	3.12×10 ²	4.68×10 ²	6.23×10 ²	9.35×10 ²	1.25×10 ³	1.56×10 ³	1.87×10 ³	2.18×10 ³	2.49×10 ³	2.81×10 ³	3.12×10 ³
	缩回	2.80×10 ²	4.20×10 ²	5.61×10 ²	8.41×10 ²	1.12×10 ³	1.40×10 ³	1.68×10 ³	1.96×10 ³	2.24×10 ³	2.52×10 ³	2.80×10 ³
φ80	伸出	5.03×10 ²	7.54×10 ²	1.01×10 ³	1.51×10 ³	2.01×10 ³	2.51×10 ³	3.02×10 ³	3.52×10 ³	4.02×10 ³	4.52×10 ³	5.03×10 ³
	缩回	4.54×10 ²	6.80×10 ²	9.07×10 ²	1.36×10 ³	1.81×10 ³	2.27×10 ³	2.72×10 ³	3.17×10 ³	3.63×10 ³	4.08×10 ³	4.54×10 ³
φ100	伸出	7.85×10 ²	1.18×10 ³	1.57×10 ³	2.36×10 ³	3.14×10 ³	3.93×10 ³	4.71×10 ³	5.50×10 ³	6.28×10 ³	7.07×10 ³	7.85×10 ³
	缩回	7.15×10 ²	1.07×10 ³	1.43×10 ³	2.14×10 ³	2.86×10 ³	3.57×10 ³	4.29×10 ³	5.00×10 ³	5.72×10 ³	6.43×10 ³	7.15×10 ³

型号表示方法

不带开关(内置开关用磁环)

SCG - G2 - LB - 40 - B - 100 - Y

带开关(内置开关用磁环)

SCG - G2 - LB - 40 - B - 100 - T2H - R - Y

A 防护等级

B 安装形式
注1

C 缸径

D 配管螺纹种类

E 缓冲

F 行程

G 开关型号

H 开关数
注3

I 附件
注4

型号选择时的注意事项

注1：安装部件附带在产品中发货。
(但是，耳轴型是安装后出厂。)

注2：有关带开关的最小行程请参阅第424页。

注3：选择安装形式TA或者TB时的开关数，仅限TA时“H”
(后端带1个)TB时“R”(前端带1个)。

注4：无法同时选择“I”“Y”。

〈型号表示例〉

SCG-G2-LB-40B-100-T2H-D-I

机种：拉杆型气缸 双作用·耐切削油型

A 防护等级：耐切削油刮板+密封件NBR

B 安装形式：轴向脚座型

C 缸径：φ40mm

D 配管螺纹种类：Rc螺纹

E 缓冲：两侧带气缓冲

F 行程：100mm

G 开关型号：无触点T2H开关，导线长度1m

H 开关数：带2个

I 附件：单耳环连接件(附件)

符号	内容
A 防护等级	
G2	耐切削油刮板+密封件NBR
G3	耐切削油刮板+密封件FKM

B 安装形式	
00	基本型
LB	轴向脚座型
FA	前端法兰型
FB	后端法兰型
CA	单耳环型
CB	双耳环型(带销和开口销)
TA	前端耳轴型
TB	后端耳轴型
TC	中间耳轴型

C 缸径(mm)	
40	φ40
50	φ50
63	φ63
80	φ80
100	φ100

注1：关于缸径φ32的制作，请与本公司协商。

D 配管螺纹种类	
无符号	Rc螺纹
N	NPT螺纹(接单生产品)
G	G螺纹(接单生产品)

E 缓冲	
B	两侧气缓冲(基本型)

注2：关于带橡胶缓冲的制作，请与本公司协商。

F 行程(mm)			
缸径	行程 注2	可制作行程	中间行程
φ40	1~600	800	每1mm
φ50		1200	
φ63		1400	
φ80	1~700	1500	
φ100	1~800		

G 开关型号						
直线 导线	L形 导线	触点	电压		显示	导线
			AC	DC		
T2YLH※	T2YLV※	无触点		●	双色显示式	2线
T3YLH※	T3YLV※			●		3线

※导线长度	
无符号	1m(标准)
3	3m(选择项)
5	5m(选择项)

H 开关数	
R	前端带1个
H	后端带1个
D	带2个
T	带3个

I 附件	
I	单耳环连接件
Y	双耳环连接件(带销和开口销)
B1	单耳环支撑件
B2	双耳环支撑件(带销和开口销)
B3	单耳环支撑件
B4	耳轴型第2支撑件(2个1套)

开关单体型号表示方法

● 开关本体+安装部件一套

SCG-T2YLH-40

开关型号 (第426页©项) 缸径 (第426页©项)

● 仅开关本体

SW-T2YLH

开关型号 (第426页©项)

注：使用环保的T形开关时，
请另行与本公司协商。

● 开关安装部件一套

SCG-G2-T-40

安装部件 (第426页©项) 缸径 (第426页©项)

安装部件型号表示方法

缸径(mm)	φ40	φ50	φ63	φ80	φ100
脚座(LB)	SCG-LB-40	SCG-LB-50	SCG-LB-63	SCG-LB-80	SCG-LB-100
法兰(FA)(FB)	SCG-FA-40	SCG-FA-50	SCG-FA-63	SCG-FA-80	SCG-FA-100
单耳环(CA)	SCG-CA-40	SCG-CA-50	SCG-CA-63	SCG-CA-80	SCG-CA-100
双耳环(CB)	SCG-CB-40	SCG-CB-50	SCG-CB-63	SCG-CB-80	SCG-CB-100

注1：脚座型安装支架(LB)为2个一套。

注2：各安装部件附带安装用螺栓。

SCP※3

CMK2

CMA2

SCM

SCG

SCA2

SCS2

CKV2

CAV2·
COVPIN2

SSD2

SSG

SSD

CAT

MDC2

MVC

SMG

MSD·
MSDG

FC※

STK

SRL3

SRG3

SRM3

SRT3

MRL2

MRG2

SM-25

缓冲器

FJ

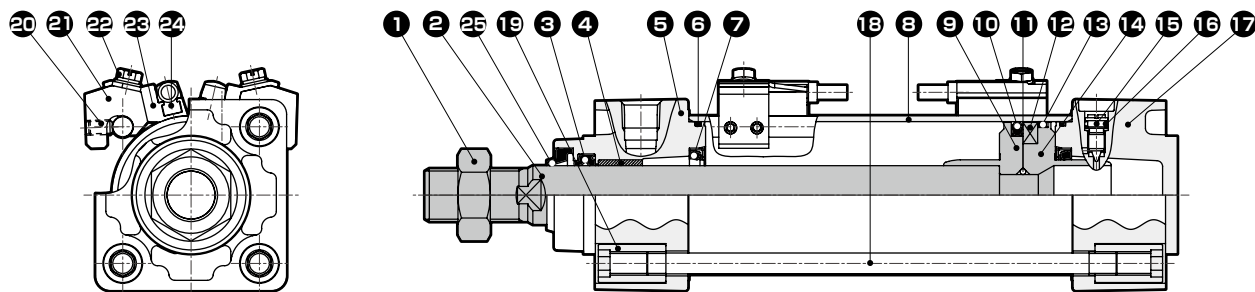
FK

调速阀

卷末

内部结构及部件一览表

- SCP#3
- CMK2
- CMA2
- SCM
- SCG**
- SCA2
- SCS2
- CKV2
- CAV2·COVPIN2
- SSD2
- SSG
- SSD
- CAT
- MDC2
- MVC
- SMG
- MSD·MSDG
- FC※
- STK
- SRL3
- SRG3
- SRM3
- SRT3
- MRL2
- MRG2
- SM-25
- 缓冲器
- FJ
- FK
- 调速阀
- 卷末



编号	部件名称	材 质	备 注	编号	部件名称	材 质	备 注
1	活塞杆螺母	不锈钢		12	磁环	塑料	
2	活塞杆	不锈钢	工业用镀铬	13	耐磨环	聚缩醛树脂	
3	活塞杆密封件	G2	丁腈橡胶	14	活塞H	φ40：铝合金	钝化处理
		G3	氟橡胶			φ50~φ100：铝合金压铸件	
4	轴套	含油轴套		15	缓冲针阀	钢合金	镀镍
5	前端盖	铝合金压铸件	涂装	16	针阀密封垫圈	G2	丁腈橡胶
6	气缸密封垫圈	G2	丁腈橡胶			G3	氟橡胶
		G3	氟橡胶				
7	缓冲密封件	G2	丁腈橡胶、钢	17	后端盖	铝合金压铸件	涂装
		G3	氟橡胶、钢	18	拉杆	钢	铬酸锌钝化处理
8	缸筒	铝合金	硬质阳极氧化处理	19	圆形螺母	钢	铬酸锌钝化处理
9	活塞R	φ40：铝合金	钝化处理	20	内六角固定螺钉	不锈钢	
		φ50~φ100：铝合金压铸件		21	开关安装架	铝合金	钝化处理
10	活塞密封件	G2	丁腈橡胶	22	装有垫圈的开槽六角螺栓	不锈钢	
		G3	氟橡胶	23	开关支架	铝合金	钝化处理
11	活塞垫圈	G2	丁腈橡胶	24	气缸开关		
		G3	氟橡胶	25	防尘圈	G2	丁腈橡胶、钢
		G3	氟橡胶、钢				

易损件一览表

缸径(mm)	组件型号	易损件编号
φ40	G2 SCG-G2-40BK	3 6 7 10 16 16 25
	G3 SCG-G3-40BK	
φ50	G2 SCG-G2-50BK	
	G3 SCG-G3-50BK	
φ63	G2 SCG-G2-63BK	
	G3 SCG-G3-63BK	
φ80	G2 SCG-G2-80BK	
	G3 SCG-G3-80BK	
φ100	G2 SCG-G2-100BK	
	G3 SCG-G3-100BK	

注：订购时请指定组件编号。

安装部件的材质

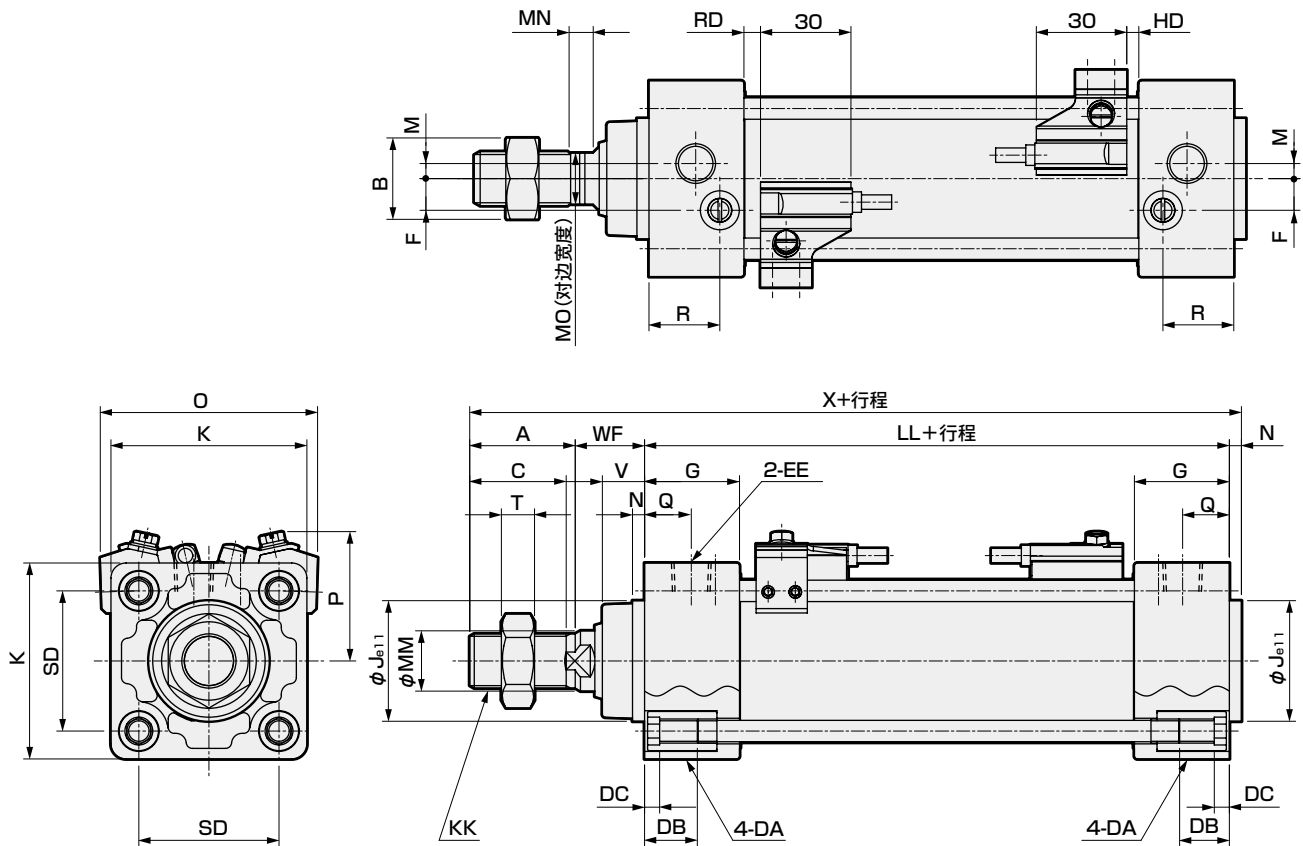
安装形式	材 质	备 注
LB	钢	镀镍
FA·FB	钢	涂装
CA·CB	铸铁	涂装
TA·TB·TC	铸铁	涂装

注：安装部件附带在产品中发货。
但是，耳轴型(TA、TB、TC)是安装后出厂。

外形尺寸图



● 基本型(OO)



注1：各安装方式的安装尺寸与SCG(双作用·单活塞杆型)相同。请参阅第364~371页。

注2：关于附件的外形尺寸图，请参阅第372页、第373页。

符号	基本型(OO)基本尺寸																
缸径(mm)	A	B	C	DA	DB	DC	EE	F	G	J	K	KK	LL	M	MM	MN	MO
φ40	30	22	27	M6	16	5	Rc1/4	9	27	35	52	M14X1.5	84	4	16	5	14
φ50	35	27	32	M8	16	5	Rc1/4	10.5	31.5	40	65	M18X1.5	94	5	20	8	17
φ63	35	27	32	M8	16	5	Rc3/8	12	31.5	45	75	M18X1.5	94	9	20	8	17
φ80	40	32	37	M10	16	5	Rc3/8	14	38	45	95	M22X1.5	114	11.5	25	8	22
φ100	40	41	37	M10	16	5	Rc1/2	15	38	55	114	M26X1.5	114	17	30	8	27

符号	带开关											
缸径(mm)	N	Q	R	SD	T	V	WF	X	O	P	RD	HD
φ40	4	14	19	38	8	13	21	139	66	41	4	4
φ50	4	15.5	23.5	46.5	11	14	23	156	72	43	5.5	4
φ63	4	16.5	21.5	56.5	11	14	23	156	83	48	5.5	4
φ80	4	19	28	72	13	20	32	190	104	57	11.5	5
φ100	4	19	28	89	16	20	32	190	121	63	11	5.5

SCP※3

CMK2

CMA2

SCM

SCG

SCA2

SCS2

CKV2

CAV2·
COVPI2

SSD2

SSG

SSD

CAT

MDC2

MVC

SMG

MSD·
MSDG

FC※

STK

SRL3

SRG3

SRM3

SRT3

MRL2

MRG2

SM-25

缓冲器

FJ

FK

调速阀

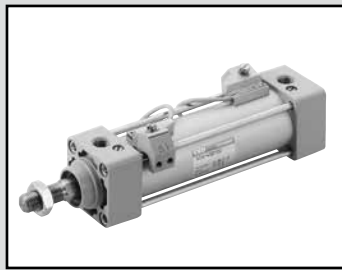
卷末

拉杆型气缸 双作用·防焊渣附着型

SCG-G4 Series

● 缸径：φ32·φ40·φ50·φ63·φ80·φ100

JIS符号 



规格

项目	SCG-G4						
缸径	mm	φ32	φ40	φ50	φ63	φ80	φ100
动作方式		双作用型					
使用流体		压缩空气					
最高使用压力	MPa	1.0					
最低使用压力	MPa	0.1					
耐压力	MPa	1.6					
环境温度	℃	-10~60(但是,不得冻结)					
配管口径		Rc1/8	Rc1/4		Rc3/8		Rc1/2
行程允许误差	带橡胶缓冲	$+^{1.4}_0$ (~1000)、 $+^{1.8}_0$ (1001~1500)					
	带气缓冲	$+^{1.0}_0$ (~360)、 $+^{1.4}_0$ (361~1000)、 $+^{1.8}_0$ (1001~1500)					
使用活塞速度	mm/s	50~1000(请在允许吸收能量范围内使用。)					
缓冲		可选择气缓冲·橡胶缓冲					
有效气缓冲长度	mm	8.6	8.6	13.4	13.4	15.4	15.4
给油		无需(给油时请使用透平油1种ISO VG32)					
允许吸收能量J	带橡胶缓冲	0.5	0.9	1.6	1.6	3.3	5.8
	带气缓冲	2.5	3.7	8.0	14.4	25.4	45.6

行程

缸径(mm)	标准行程(mm)	最大行程(mm)	可制作行程(mm)	最小行程(mm)
φ32	25·50·75·100 150·200·250 300·350·400 450·500	600	700	1
φ40			800	
φ50			1200	
φ63			1200	
φ80			1400	
φ100			1500	

注1：关于中间行程，可按每1mm为单位进行制作。

注2：超出最大行程时，根据条件有时会无法满足产品规格，因此请与本公司协商。

带T2YD形开关最小行程

开关数	异面安装				同面安装				中间耳轴安装				前端耳轴安装	后端耳轴安装
	1	2	3	4	1	2	3	4	1	2	3	4	在前端行程端 无法检测出位置。	在后端行程端 无法检测出位置。
缸径(mm)													1	1
φ32	6	11	22	33	6	62	92	123	86	86	177	177	38	38
φ40	6	11	22	33	6	62	92	123	91	91	182	182	43	43
φ50	6	12	24	36	6	12	24	36	93	93	93	93	42	43
φ63	6	12	24	36	6	12	24	36	99	99	99	99	48	49
φ80	7	13	25	38	7	13	25	38	110	110	110	110	48	54
φ100	7	13	26	39	7	13	26	39	115	115	115	115	54	60

注1：行程15mm以下时，2个开关有时会同时为ON。这种情况下请适当调大开关安装位置之间的距离。

开关规格

● 耐强磁场

项目	无触点2线式	
	T2YD	T2YDT
用途	PLC专用	
指示灯	红色/绿色LED(ON时亮灯)	
负载电压	DC24±10%	
负载电流	5~20mA	
内部电压降	6V以下	
泄漏电流	1.0mA以下	
重量	g 1m: 61 3m: 166 5m: 272	

注1：本开关无法在直流磁场环境下使用。

重量表

(单位：kg)

缸径 (mm)	行程为0mm时的产品重量						每50mm行程 的加算重量	开关重量 (每个)	开关 安装 部件	附件重量	
	基本型 (OO)	脚座型 (LB)	法兰型 (FA,FB)	单耳环型 (CA)	双耳环型 (CB)	耳轴型 (TA·TB·TC)				I	Y
φ32	0.51	0.62	0.73	0.66	0.69	0.68	0.12	请参阅开 关规格中 的重量。	0.024	0.07	0.10
φ40	0.68	0.82	0.96	0.86	0.86	1.02	0.17		0.024	0.07	0.13
φ50	1.16	1.32	1.64	1.56	1.57	1.64	0.23		0.022	0.20	0.30
φ63	1.42	1.76	2.18	1.97	1.99	2.29	0.25		0.022	0.20	0.30
φ80	2.69	3.12	4.26	3.96	3.96	4.18	0.40		0.026	0.52	0.94
φ100	3.80	4.66	6.12	5.52	5.55	6.37	0.51		0.024	0.48	0.92

理论推力表

(单位：N)

缸径 (mm)	动作方向	使用压力 MPa										
		0.1	0.15	0.2	0.3	0.4	0.5	0.6	0.7	0.8	0.9	1.0
φ32	伸出	80.4	1.21×10 ²	1.61×10 ²	2.41×10 ²	3.22×10 ²	4.02×10 ²	4.83×10 ²	5.63×10 ²	6.43×10 ²	7.24×10 ²	8.04×10 ²
	缩回	69.1	1.04×10 ²	1.38×10 ²	2.07×10 ²	2.76×10 ²	3.46×10 ²	4.15×10 ²	4.84×10 ²	5.53×10 ²	6.22×10 ²	6.91×10 ²
φ40	伸出	1.26×10 ²	1.88×10 ²	2.51×10 ²	3.77×10 ²	5.03×10 ²	6.28×10 ²	7.54×10 ²	8.80×10 ²	1.01×10 ³	1.13×10 ³	1.26×10 ³
	缩回	1.06×10 ²	1.58×10 ²	2.11×10 ²	3.17×10 ²	4.22×10 ²	5.28×10 ²	6.33×10 ²	7.39×10 ²	8.44×10 ²	9.50×10 ²	1.06×10 ³
φ50	伸出	1.96×10 ²	2.95×10 ²	3.93×10 ²	5.89×10 ²	7.85×10 ²	9.82×10 ²	1.18×10 ³	1.37×10 ³	1.57×10 ³	1.77×10 ³	1.96×10 ³
	缩回	1.65×10 ²	2.47×10 ²	3.30×10 ²	4.95×10 ²	6.60×10 ²	8.25×10 ²	9.90×10 ²	1.15×10 ³	1.32×10 ³	1.48×10 ³	1.65×10 ³
φ63	伸出	3.12×10 ²	4.68×10 ²	6.23×10 ²	9.35×10 ²	1.25×10 ³	1.56×10 ³	1.87×10 ³	2.18×10 ³	2.49×10 ³	2.81×10 ³	3.12×10 ³
	缩回	2.80×10 ²	4.20×10 ²	5.61×10 ²	8.41×10 ²	1.12×10 ³	1.40×10 ³	1.68×10 ³	1.96×10 ³	2.24×10 ³	2.52×10 ³	2.80×10 ³
φ80	伸出	5.03×10 ²	7.54×10 ²	1.01×10 ³	1.51×10 ³	2.01×10 ³	2.51×10 ³	3.02×10 ³	3.52×10 ³	4.02×10 ³	4.52×10 ³	5.03×10 ³
	缩回	4.54×10 ²	6.80×10 ²	9.07×10 ²	1.36×10 ³	1.81×10 ³	2.27×10 ³	2.72×10 ³	3.17×10 ³	3.63×10 ³	4.08×10 ³	4.54×10 ³
φ100	伸出	7.85×10 ²	1.18×10 ³	1.57×10 ³	2.36×10 ³	3.14×10 ³	3.93×10 ³	4.71×10 ³	5.50×10 ³	6.28×10 ³	7.07×10 ³	7.85×10 ³
	缩回	7.15×10 ²	1.07×10 ³	1.43×10 ³	2.14×10 ³	2.86×10 ³	3.57×10 ³	4.29×10 ³	5.00×10 ³	5.72×10 ³	6.43×10 ³	7.15×10 ³

型号表示方法

不带开关(内置开关用磁环)

SCG-G4-LB-40 B-100 M I

带开关(内置开关用磁环)

SCG-G4-LB-40 B-100-T2YD-R-M I

机种型号

A 安装形式
注1

B 缸径

C 配管螺纹种类

D 缓冲

E 行程

F 开关型号

G 开关数
注3

H 选择项

I 附件
注4

⚠ 型号选择时的注意事项

注1：安装部件附带在产品中发货。
(但是，耳轴型是安装后出厂。)

注2：关于带开关的最小行程，请参阅第430页。

注3：选择安装形式TA或者TB时的开关数，仅限TA时“H”
(后端带1个)TB时“R”(前端带1个)。

注4：无法同时选择“I”“Y”。

<型号表示例>

SCG-G4-LB-40B-100-T2YD-D-MI

机种：拉杆型气缸 双作用·防焊渣附着型

A 安装形式：轴向脚座型

B 缸径：φ40mm

C 配管螺纹种类：Rc螺纹

D 缓冲：两侧带气缓冲

E 行程：100mm

F 开关型号：无触点T2YD开关，导线长度1m

G 开关数：带2个

H 选择项：活塞杆材质(不锈钢)

I 附件：单耳环连接件(附件)

符号	内容
----	----

A 安装形式

00	基本型
LB	轴向脚座型
FA	前端法兰型
FB	后端法兰型
CA	单耳环型
CB	双耳环型(带销和开口销)
TA	前端耳轴型
TB	后端耳轴型
TC	中间耳轴型

B 缸径 (mm)

32	φ32
40	φ40
50	φ50
63	φ63
80	φ80
100	φ100

C 配管螺纹种类

无符号	Rc螺纹
N	NPT螺纹(接单生产品)
G	G螺纹(接单生产品)

D 缓冲

B	两侧气缓冲(基本型)
D	两侧橡胶缓冲

注：橡胶缓冲型的全长比气缓冲型长。

E 行程 (mm)

缸径	行程 注2	可制作行程	中间行程
φ32	1~600	700	每1mm
φ40		800	
φ50		1200	
φ63	1~700	1400	
φ80	1~800	1500	

F 开关型号

导线	触点	显示	导线
T2YD※	无触点	双色显示式 交流磁场用	2线
T2YDT※			

※导线长度

无符号	1m(标准)
3	3m(选择项)
5	5m(选择项)

G 开关数

R	前端带1个
H	后端带1个
D	带2个
T	带3个

H 选择项

M	活塞杆材质(不锈钢)
---	------------

I 附件

I	单耳环连接件
Y	双耳环连接件(带销和开口销)
B1	单耳环支撑件
B2	双耳环支撑件(带销和开口销)
B3	单耳环支撑件
B4	耳轴型第2支撑件(2个1套)

开关单体型号表示方法

- 开关本体+安装部件一套

SCG - T2YD - 40

开关型号 (第432页(F)项) 缸径 (第432页(B)项)

- 仅开关本体

SW - T2YD

开关型号 (第432页(F)项)

注：使用环保的T形开关时，
请另行与本公司协商。

- 开关安装部件一套

SCG - T - 40

安装部件 缸径 (第432页(B)项)

安装部件型号表示方法

缸径(mm)	φ32	φ40	φ50	φ63	φ80	φ100
安装部件						
脚座(LB)	SCG-LB-32	SCG-LB-40	SCG-LB-50	SCG-LB-63	SCG-LB-80	SCG-LB-100
法兰(FA)(FB)	SCG-FA-32	SCG-FA-40	SCG-FA-50	SCG-FA-63	SCG-FA-80	SCG-FA-100
单耳环(CA)	SCG-CA-32	SCG-CA-40	SCG-CA-50	SCG-CA-63	SCG-CA-80	SCG-CA-100
双耳环(CB)	SCG-CB-32	SCG-CB-40	SCG-CB-50	SCG-CB-63	SCG-CB-80	SCG-CB-100

注1：脚座型安装支架(LB)为2个一套。

注2：各安装部件附带安装用螺栓。

SCP※3

CMK2

CMA2

SCM

SCG

SCA2

SCS2

CKV2

CAV2·
COV/PIN2

SSD2

SSG

SSD

CAT

MDC2

MVC

SMG

MSD·
MSDG

FC※

STK

SRL3

SRG3

SRM3

SRT3

MRL2

MRG2

SM-25

缓冲器

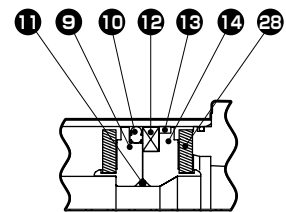
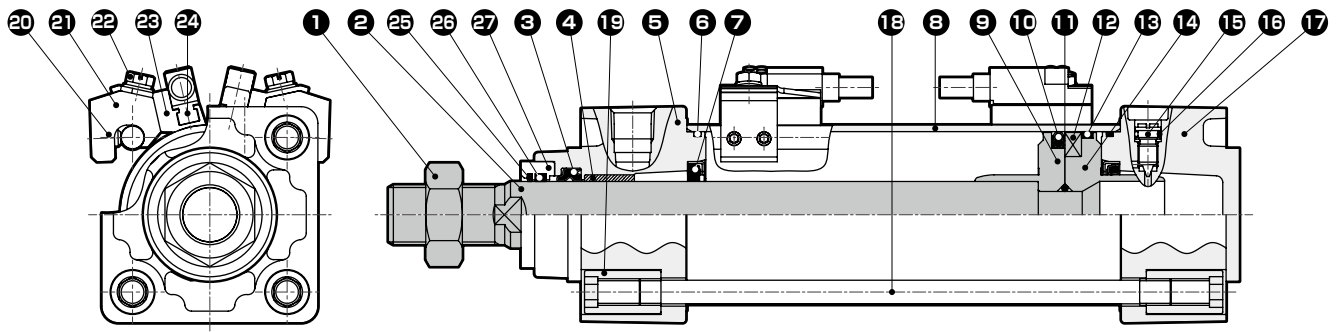
FJ

FK

调速阀

卷末

内部结构及部件一览表



带橡胶缓冲

编号	部件名称	材 质	备 注	编号	部件名称	材 质	备 注
1	活塞杆螺母	钢	镀镍	15	缓冲针阀	铜合金	镀镍
2	活塞杆	钢	工业用镀铬	16	针阀密封垫圈	丁腈橡胶	
3	活塞杆密封件	丁腈橡胶		17	后端盖	铝合金压铸件	涂装
4	轴套	含油轴套		18	拉杆	钢	铬酸钝化处理
5	前端盖	铝合金压铸件	涂装	19	圆形螺母	钢	铬酸钝化处理
6	气缸密封垫圈	丁腈橡胶		20	内六角固定螺钉	钢	发黑处理
7	缓冲密封件	丁腈橡胶、钢	仅带气缓冲	21	开关安装架	铝合金	
8	缸筒	铝合金	硬质阳极氧化处理	22	装有垫圈的开槽六角螺栓	不锈钢	
9	活塞R	φ32、φ40：铝合金 φ50~φ100：铝合金压铸件		23	开关支架	铝合金	
10	活塞密封件	丁腈橡胶		24	气缸开关		
11	活塞垫圈	丁腈橡胶		25	圈形刮板	磷青铜	
12	磁环	塑料		26	润滑纤维	特殊橡胶	
13	耐磨环	聚缩醛树脂		27	连接块	不锈钢	
14	活塞H	φ32、φ40：铝合金 φ50~φ100：铝合金压铸件		28	缓冲橡胶	聚氨酯橡胶	仅带橡胶缓冲

安装部件的材质

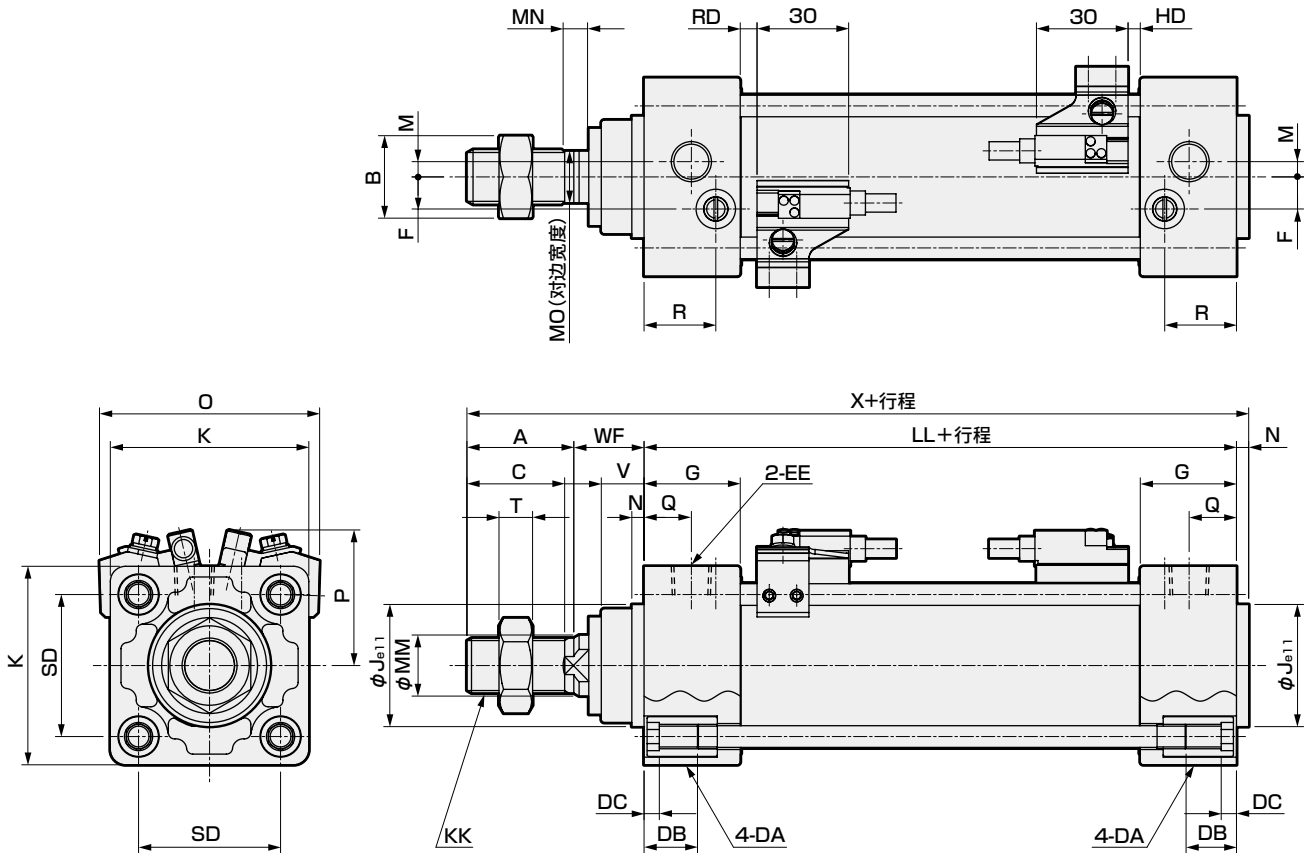
安装形式	材 质	备 注
LB	钢	镀镍
FA·FB	钢	涂装
CA·CB	铸铁	涂装
TA·TB·TC	铸铁	涂装

注：安装部件附带在产品中发货。
但是，耳轴型(TA、TB、TC)是安装后出厂。

外形尺寸图



● 基本型(OO)



注1：()内尺寸为橡胶缓冲型时的数值。
 注2：各安装方式的安装尺寸与SCG(双作用·单活塞杆型)相同。请参阅第364~371页。
 注3：关于附件的外形尺寸图，请参阅第372页、第373页。

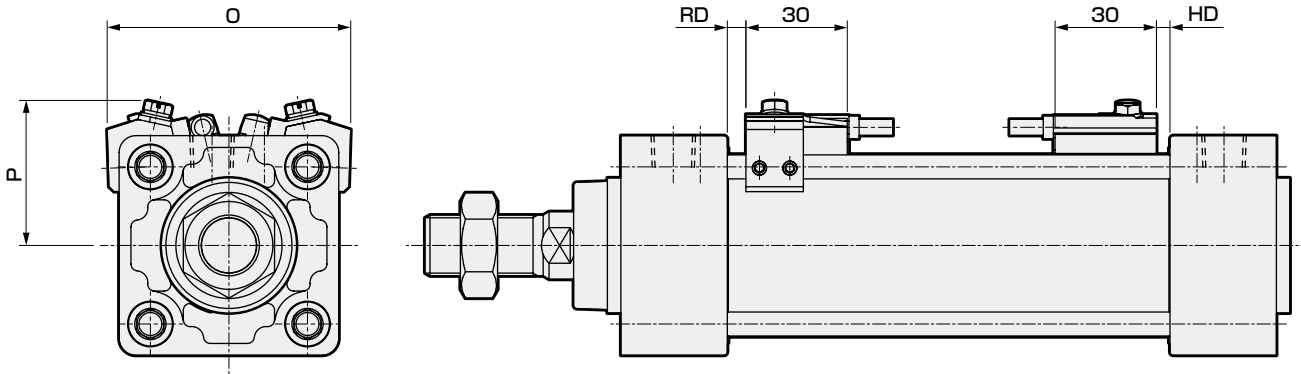
符号	基本型(OO)基本尺寸																
缸径(mm)	A	B	C	DA	DB	DC	EE	F	G	J	K	KK	注1 LL	M	MM	MN	MO
φ32	22	17	19.5	M6	16	5	Rc1/8	6.5	27	30	46	M10X1.25	84(90)	4	12	5.5	10
φ40	30	22	27	M6	16	5	Rc1/4	9	27	35	52	M14X1.5	84(90)	4	16	5	14
φ50	35	27	32	M8	16	5	Rc1/4	10.5	31.5	40	65	M18X1.5	94(102)	5	20	8	17
φ63	35	27	32	M8	16	5	Rc3/8	12	31.5	45	75	M18X1.5	94(102)	9	20	8	17
φ80	40	32	37	M10	16	5	Rc3/8	14	38	45	95	M22X1.5	114(124)	11.5	25	8	22
φ100	40	41	37	M10	16	5	Rc1/2	15	38	55	114	M26X1.5	114(124)	17	30	8	27

符号	基本型(OO)基本尺寸										带开关			
缸径(mm)	N	Q	R	SD	T	V	WF	注1 X	O	P	注1 RD	注1 HD		
φ32	4	13	19	32.5	6	13	25	135(141)	59	38	4(7)	4(7)		
φ40	4	14	19	38	8	13	21	139(145)	66	41	4(7)	4(7)		
φ50	4	15.5	23.5	46.5	11	14	23	156(164)	72	44	5.5(9.5)	4(8)		
φ63	4	16.5	21.5	56.5	11	14	23	156(164)	83	50	5.5(9.5)	4(8)		
φ80	4	19	28	72	13	20	32	190(200)	104	59	11.5(16.5)	5(10)		
φ100	4	19	28	89	16	20	32	190(200)	121	67	11(16)	5.5(10.5)		

- SCP※3
- CMK2
- CMA2
- SCM
- SCG**
- SCA2
- SCS2
- CKV2
- CAV2·COV/PIN2
- SSD2
- SSG
- SSD
- CAT
- MDC2
- MVC
- SMG
- MSD·MSDG
- FC※
- STK
- SRL3
- SRG3
- SRM3
- SRT3
- MRL2
- MRG2
- SM-25
- 缓冲器
- FJ
- FK
- 调速阀
- 卷末

SCG系列通用 带开关外形尺寸图

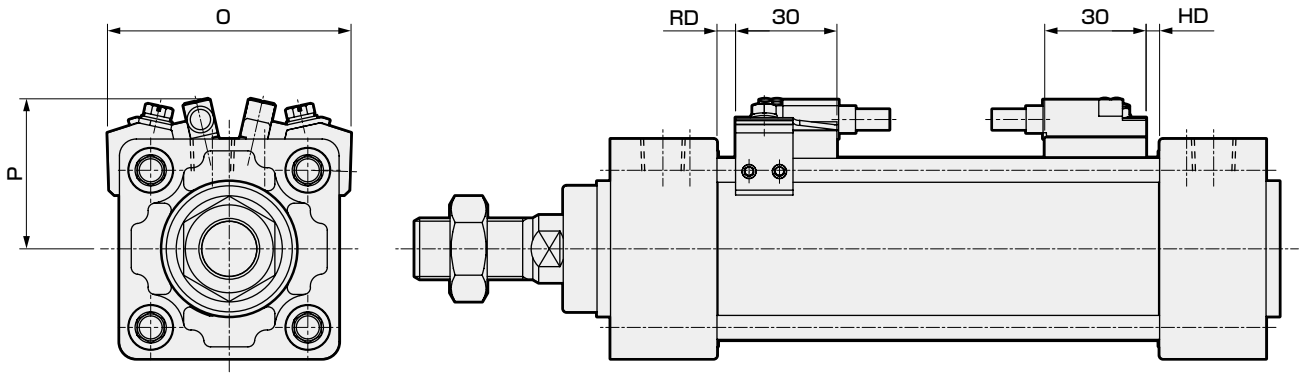
● 带T2Y、T3Y、T2J、T8开关



符号	带T2Y、T3Y、T2J、T8开关						
	缸径(mm)	O	P	T2Y,T3Y,T2J		T8	
				RD	HD	RD	HD
φ32	59	38	4(7)	4(7)	0(2)	0(2)	
φ40	66	41	4(7)	4(7)	0(2)	0(2)	
φ50	72	43	5.5(9.5)	4(8)	0.5(4.5)	0(3)	
φ63	83	48	5.5(9.5)	4(8)	0.5(4.5)	0(3)	
φ80	104	57	11.5(16.5)	5(10)	6.5(11.5)	0(5)	
φ100	121	63	11(16)	5.5(10.5)	6(11)	0.5(5.5)	

注1：()内尺寸为橡胶缓冲型时的数值。

● 带T1、T2YD、T2YDT开关



符号	带T1、T2YD、T2YDT开关			
	缸径(mm)	O	P	RD
φ32	59	38	4(7)	4(7)
φ40	66	41	4(7)	4(7)
φ50	72	44	5.5(9.5)	4(8)
φ63	83	50	5.5(9.5)	4(8)
φ80	104	57	11.5(16.5)	5(10)
φ100	121	64	11(16)	5.5(10.5)

注1：()内尺寸为橡胶缓冲型时的数值。

MEMO

SCP※3

CMK2

CMA2

SCM

SCG

SCA2

SCS2

CKV2

CAV2・
COVPIN2

SSD2

SSG

SSD

CAT

MDC2

MVC

SMG

MSD・
MSDG

FC※

STK

SRL3

SRG3

SRM3

SRT3

MRL2

MRG2

SM-25

缓冲器

FJ

FK

调速阀

卷末



气动元件

为了安全地使用本产品

使用前请务必阅读。

关于气缸常规内容请在卷头73确认，关于气缸开关请在卷头80确认。

SCP*3

CMK2

CMA2

个别注意事项：拉杆型气缸 SCG系列

SCM

设计·选型时

SCG

1.通用

SCA2

⚠ 注意

- 请在气缸上安装调速阀。

请在气缸上安装调速阀。

SCS2

请在各系列的使用活塞速度范围内使用。

CKV2

CAV2·COVPIN2

⚠ 注意

- 装入气缸中的缓冲机构分为橡胶缓冲型和气缓冲型。气缓冲的目的是利用空气的压缩性来吸收活塞所携带的动能，避免活塞与外壳在行程终点猛烈接触。因此，缓冲的用途并非使活塞速度从行程终点附近开始变为低速动作(减速动作)。下表所示为缓冲可吸收的动能。动能超过该值时，或需要避免空气的压缩性导致的回弹时，请考虑另行设置缓冲装置。

SSD2

SSG

SSD

CAT

MDC2

缸径 (mm)	橡胶缓冲	气缓冲	
	允许吸收能量 J	有效气缓冲长度 (mm)	允许吸收能量 J
φ32	0.5	8.6	2.5
φ40	0.9	8.6	3.7
φ50	1.6	13.4	8.0
φ63	1.6	13.4	14.4
φ80	3.3	15.4	25.4
φ100	5.8	15.4	45.6

MVC

SMG

MSD·MSDG

FC*

STK

动能(J) =

$$\frac{1}{2} \times \text{重量(kg)} \times \{\text{速度(m/s)}\}^2$$

SRL3

SRG3

SRM3

(注)动能的计算方法

气缸平均速度用 $V_a = \frac{L}{T}$ 计算。

V_a : 平均速度 (m/s)

L : 气缸的行程 (m)

T : 动作时间 (s)

SRT3

MRL2

MRG2

与之相对的，缓冲介入前的气缸速度可通过以下的简易公式求出。

$$V_m = \frac{L}{T} \times (1 + 1.5 \times \frac{\omega}{100})$$

V_m : 缓冲介入前的速度 (m/s)

ω : 气缸负荷率 (%)

SM-25

缓冲器

计算动能时，请以该 V_m 的值为速度。

FJ

FK

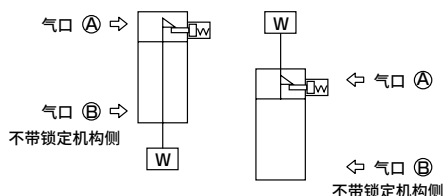
调速阀

卷末

2.防坠落型SCG-Q

⚠ 警告

- 在锁定状态下，如果在双侧气口无加压状态下向气口①供给压力，可能会导致无法解除锁定、或锁定突然解除而使得活塞杆飞出，非常危险。要解除锁定机构时，请务必对气口②供给压力，在锁定机构不承受负荷的状态下进行解除。



- 快速排气阀加快下降速度的使用方法，有时气缸缸体的动作会早于锁紧销的动作，从而导致无法正常解除。防坠落型气缸请勿使用快速排气阀。

- 请勿使用3位阀。

请勿与3位(特别是中封金属密封型)阀组合使用。如果压力被封闭在带锁定机构侧的气口内，则将无法锁定。此外，即使进行了锁定，从电磁阀漏出的空气会进入气缸，经过一定时间后锁定可能会被解除。

⚠ 注意

- 请将气缸的负荷率控制在50%以下。如果负荷率较高，锁定可能不会被解除，从而导致锁定部损坏。

- 如果锁定机构侧承受背压，锁定有时会松脱，因此请使用单体电磁阀或集成的单独排气型电磁阀。

- 请勿同步使用多个气缸。

请勿采用使两个以上的防坠落型气缸同步以驱动1个工件的使用方法。有时可能会无法解除其中1个气缸的锁定。

3.低摩擦型SCG-U

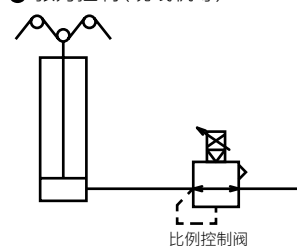
警告

- 耐久性因使用条件和机种的特性而异。
本气缸存在内部泄漏。
有关泄漏量，请参阅规格(第402页)。

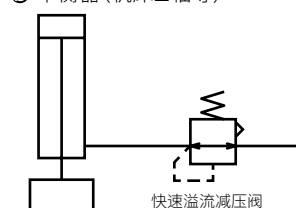
注意

- 在平衡器等中使用，为改善供排气效率，有时不安装调速阀可能会更好。根据不同用途，推荐以下①~③的回路。

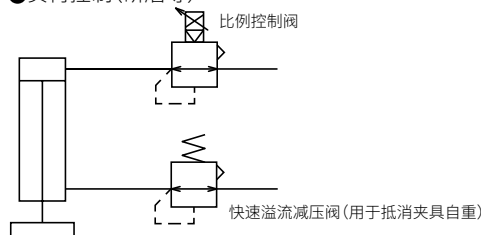
① 张力控制(绕线机等)



② 平衡器(机床Z轴等)

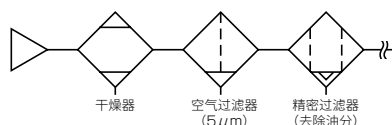


③ 负荷控制(研磨等)



※为改善供排气特性，请尽可能增大配管容积。

- 请勿给油。否则会改变特性。
- 劣质空气会导致特性恶化，并对耐久性产生不良影响，因此在下列配管中请使用清洁的空气。



- 调速阀请靠近气缸安装。
如果远离气缸安装，调整会变得不稳定。
- 通常气压越高、负荷率越低，速度越稳定。
负荷率请在50%以下使用。

4.耐切削油型 SCG-G2·G3

注意

- 请勿对活塞杆施加单侧负荷。可能会缩短刮板和轴承的寿命。
- G2、G3系列无切削油或水飞散时，说明活塞杆的润滑耗尽，会缩短使用寿命，请予以注意。这种情况下，请使用G系列。

5.防焊渣附着型SCG-G4

警告

- 本气缸系列在飞溅物环境下的耐久性优于普通型气缸。但是，在其他环境中使用时，耐久性可能会逊于普通型气缸，请予以注意。

SCP※3
CMK2
CMA2
SCM
SCG
SCA2
SCS2
CKV2
CAV2·COV/PIN2
SSD2
SSG
SSD
CAT
MDC2
MVC
SMG
MSD·MSDG
FC※
STK
SRL3
SRG3
SRM3
SRT3
MRL2
MRG2
SM-25
缓冲器
FJ
FK
调速阀
卷末

SCP※3

CMK2

1.通用

CMA2

▲ 注意

SCM

开关安装的注意事项

SCG

■ 开关的固定

开关固定为T2,T3,T0,T5时, 开关固定螺钉请使用握把直径5~6mm、前端形状宽度2.4mm以下、厚度0.3mm以下的一字型螺钉刀(钟表用螺钉刀、精密螺钉刀等)按0.1~0.2N·m的紧固扭矩进行紧固。

SCA2

SCS2

CKV2

T2J,T2Y,T3Y时, 请按0.5~0.7N·m的紧固扭矩进行紧固。

CAV2·COVPIN2

SSD2

2.防坠落型SCG-Q

SSG

▲ 注意

SSD

■ 锁定机构是在行程终点处生效, 因此如果在行程中途通过外部挡块进行阻挡, 则锁定机构可能会失效, 从而导致坠落。设置负荷时, 请务必在确认锁定机构有效的基础上再设置。

CAT

MDC2

■ 带锁定机构侧的气口请供给最低使用压力以上的压力。

MVC

SMG

■ 带锁定机构侧的配管较细长时, 或者调速阀离气缸气口较远时, 排气速度会变慢, 锁定生效可能会需要一定的时间, 请予以注意。此外, 如果阀的排气口上安装的消音器堵塞, 会引发相同的结果。

MSD·MSDG

FC※

STK

SRL3

SRG3

SRM3

SRT3

MRL2

MRG2

SM-25

缓冲器

FJ

FK

调速阀

卷末

3.低摩擦型SCG-U

▲ 注意

■ 请勿对气缸施加横向负荷。

此外, 安装滑动导承时, 请注意避免扭转力。

- 如有负荷变动、阻力变动, 动作将会变得不稳定。
- 长行程时, 活塞杆的自重会导致速度不稳定。请在安装导承后使用。
- 静摩擦和动摩擦的差较大的导承会导致动作变得不稳定。

■ 请避免在有振动的场所使用。

- 受到振动影响, 动作不稳定。

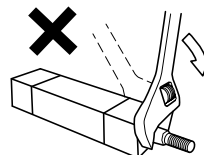
■ 请避免在水蒸汽及潮湿环境、碱性环境下使用。

4.防回转型SCG-M

▲ 注意

■ 请勿采取可能会对活塞杆施加转动扭矩的使用方法。防回转轴套变形, 寿命显著缩短。

■ 在活塞杆的前端固定工件时, 请使活塞杆处于缩回至行程终点的状态, 活塞杆平行部外露的部分用扳手紧固, 需要注意避免紧固扭矩作用于缸体。



■ 防回转气缸的情况下, 在活塞杆的前端固定工件时, 活塞杆可承受的转动扭矩如下表所示。

如果对活塞杆施加的转动扭矩超过下表所示, 活塞杆会发生空转, 请予以充分注意。

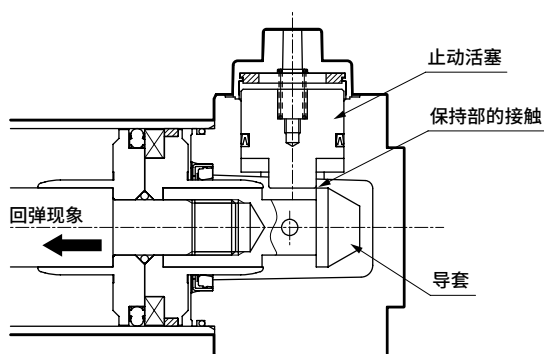
允许旋转扭矩	φ32	φ40	φ50	φ63
N·m	0.25	0.45	0.45	0.45

使用·维护时

1.防坠落型 SCG-Q

警告

- 设备维护时，为确保安全，请另行采取措施防止负荷因自重而坠落。
- 带气缓冲气缸的情况下，如果锁定机构侧的气缓冲针阀拧得过紧，活塞会在行程终点回弹，导套与止动活塞猛烈接触，会导致锁定机构破损。此外，如果气缓冲针阀开度过大，活塞会在行程端回弹，同样会导致破损。气缓冲请调整针阀直至没有回弹为止。



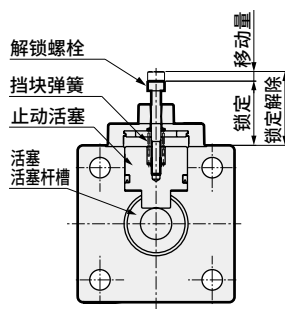
通过外部缓冲装置(缓冲吸收器等)停止时，同样请调整至没有回弹为止。此外，请每年实施1~2次的定期检查，以确认该现象是否导致保持部损伤。

注意

- 手动操作锁定机构时，手动确认后，在使用前请务必将锁定机构复原。此外，因为存在危险，除调整时以外，请勿进行手动操作。
- 安装调整气缸时，请解除锁定。如果在锁定生效的状态下进行安装作业等，可能会损坏锁定部。
- 调速阀请在排气节流中使用。进气节流控制时，有时无法解除锁定。
- 带锁定侧请务必使用到气缸的行程终点为止。如果气缸的活塞未到达行程终点，则可能会无法锁定，或无法解除锁定。

手动操作非锁定式解除方法

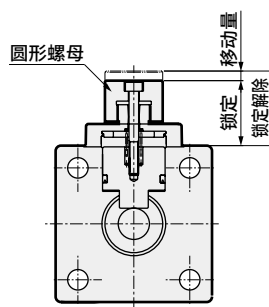
如果将解锁螺栓拧入止动活塞中，并以20N以上的力仅按移动量将螺栓拔出，则止动活塞会移动，从而解除锁定。(无负荷水平安装时或相反侧气口加压时)此外，如果松手，内置的弹簧导致定位活塞回到原位并进入活塞杆槽中，活塞将被锁定。



缸径 (mm)	锁定	锁定解除	移动量	解锁螺栓
φ32	19.5	22.5	3	M3×25
φ40	18	21	3	M3×25
φ50	26.5	30.5	4	M4×35
φ63	21.5	25.5	4	M4×35
φ80	19	23	4	M4×35
φ100	21.5	25.5	4	M4×35

手动操作锁定式解除方法

如果将圆形螺母向左(逆时针方向)旋转，止动活塞会移动，从而解除锁定。此外，如果向右旋转并设为锁定位置，止动活塞回位并再次进入活塞杆槽中，则活塞会被锁定。



缸径 (mm)	锁定	锁定解除	移动量
φ32	20	23	3
φ40	18.5	21.5	3
φ50	27	31	4
φ63	22	26	4
φ80	19.5	23.5	4
φ100	22	26	4

2.低速型 SCG-O

警告

- O系列中使用了氟类润滑脂，请注意如果在手上沾有的状态下吸烟等，会产生有害气体，可能会对人體造成损害。

3.低摩擦型SCG-U

注意

- 请勿拆解本产品。如果拆解，可能会无法维持性能。此外，本产品不单独提供易损件。

SCP※3
CMK2
CMA2
SCM
SCG
SCA2
SCS2
CKV2
CAV2·COV/PIN2
SSD2
SSG
SSD
CAT
MDC2
MVC
SMG
MSD·MSDG
FC※
STK
SRL3
SRG3
SRM3
SRT3
MRL2
MRG2
SM-25
缓冲器
FJ
FK
调速阀
卷末