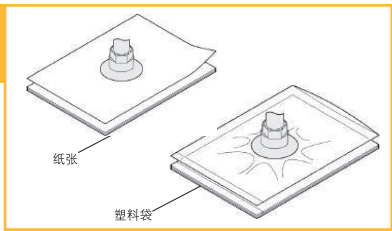


- P 系列
- 尺寸多规格全
- PR 型
- PA 型
- PS 型
- PB 型
- PL 型
- PLB 型
- PE 型
- PP 型
- PK 型
- PW 型
- PQ 型
- PF 型

真空吸盘 - 薄物用型 PP

吸盘选型



例： P 10 P N

①吸盘直径 ● ②吸盘材质 ●

- G 适用于易碎、易破的制品或塑料件
- G 新增全不锈钢材质安装托架，可在特殊换机中使用，寿命可靠。

①吸盘直径

单位：mm

代码	8	10	15	20
直径	Ø8	Ø10	Ø15	Ø20

②吸盘材质

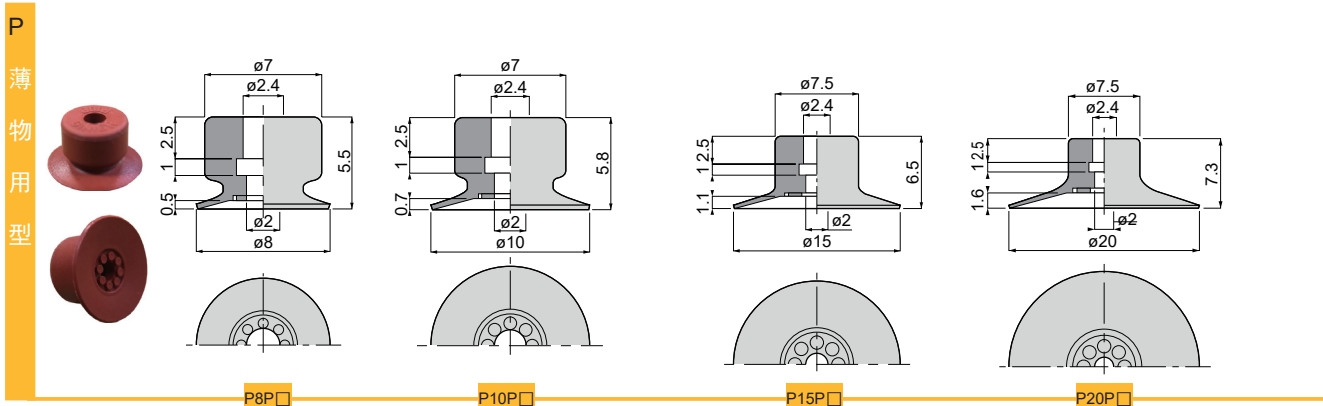
代码	材质	硬度 ShoreA	使用温度范围	颜色	表面电阻率	适用托架直径	LH 无痕迹吸附对策 (卤化处理)
N	丁腈橡胶	A55/S	-20~120°C	黑色	-	Ø8~Ø20	●
S	硅橡胶	A55/S	-50~220°C	白色	-	Ø8~Ø20	-
SE	防静电硅胶	A55/S	-30~180°C	黑色红点	10 ⁵ ~10 ⁸ Ω·cm	Ø8~Ø20	-
FS	氟硅橡胶	A55/S	-30~180°C	红色	-	Ø8~Ø20	-
NE	防静电丁腈胶	A65/S	0~120°C	黑色蓝点	10 ⁵ ~10 ⁸ Ω·cm	-	●
F	氟橡胶	A70/S	-10~230°C	灰色	-	-	●
FE	防静电氟橡胶	A70/S	0~200°C	黑色白点	10 ⁵ ~10 ⁸ Ω·cm	-	●

注：吸盘材质性能请参考前附；其它材质及硬度均可定做，详情欢迎咨询本司；表中黄色字体表示畅销产品，货期短，性价比高。

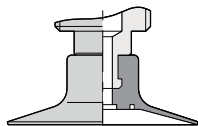
“●”：表示可选；“-”：表示无。

卤化处理后，材料硬度会提升 A5/S；记号为表面黄点，如：卤化处理后的丁腈橡胶，硬度为 A60/S，记号为黑色黄点。

吸盘外形尺寸图 "□" 填写材质



吸盘连接端口示意图



包装方式	交货期
D ≤ 10 10pcs/袋	“★”为畅销产品，库存充足， 货期一般为5个工作日
D > 10 1pcs/袋	



订货范例

P10PN
P10PN-LH

注：D 表示吸盘直径 (mm)。详情欢迎致电本司咨询。

※ 如需无痕迹吸附对策，请增加“LH”后缀。

真空吸盘 - 薄物用型 PP 组件

P 系列

尺寸多规格全

PR 型

PA 型

PS 型

PB 型

PL 型

PLB 型

PE 型

PP 型

PK 型

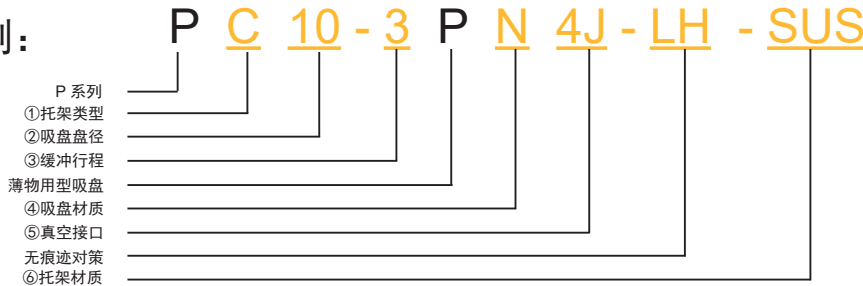
PW 型

PQ 型

PF 型

吸盘组件选型

例:



- C 若在特殊使用环境中使用，建议支架的材质选用全不锈钢材质。
- C 吸盘于托架连接处可选增防脱落阀或摆动式托架，适用范围更广。

①托架类型

代码	A	B	C	D	E	F
说明	固定式顶部真空端口	固定式侧面真空端口	弹簧式顶部真空端口	弹簧式侧面真空端口	固定式直接安装型	弹簧式直接安装型
形状						

②吸盘盘径

代码	8	10	15	20
盘径	Ø8	Ø10	Ø15	Ø20

单位: mm

③缓冲行程

代码	3
行程	3

单位: mm

④吸盘材质

代码	材质	硬度 ShoreA	使用温度范围	颜色	表面电阻率	适用托架盘径	LH 无痕迹吸附对策 (卤化处理)
N	丁腈橡胶	A55/S	-20~120°C	黑色	-	Ø8~Ø20	●
S	硅橡胶	A55/S	-50~220°C	白色	-	Ø8~Ø20	-
SE	防静电硅胶	A55/S	-30~180°C	黑色红点	10 ⁵ ~10 ⁸ Ω·cm	Ø8~Ø20	-
FS	氟硅橡胶	A55/S	-30~180°C	红色	-	Ø8~Ø20	-
NE	防静电丁腈胶	A65/S	0~120°C	黑色蓝点	10 ⁵ ~10 ⁸ Ω·cm	-	●
F	氟橡胶	A70/S	-10~230°C	灰色	-	-	●
FE	防静电氟橡胶	A70/S	0~200°C	黑色白点	10 ⁵ ~10 ⁸ Ω·cm	-	●

注: 吸盘材质性能请参考前附; 其它材质及硬度均可定做, 详情欢迎咨询本司; 表中黄色字体表示畅销产品, 货期短, 性价比高。

“●”: 表示可选; “-”: 表示无。

卤化处理后, 材料硬度会提升 A5/S; 记号为表面黄点, 如: 卤化处理后的丁腈橡胶, 硬度为 A60/S, 记号为黑色黄点。

⑤真空接口

说明	快插式真空接口	笋型式真空接口
代码	4J	4B
规格	Ø4x2.5	Ø4x2.5

注: 有多种配合螺纹规格的真空接口可以选择, 详情请咨询我司。

⑥支架材质

代码	无	SUS
规格	常规材质	全不锈钢材质

注: 常规材质一般为铜镀镍、铝镀镍及铝氧化材质, 全不锈钢材质为, SUS303 材质。如有特殊要求, 可与我司联系。

P 系列

真空吸盘 - 薄物用型 PP 组件

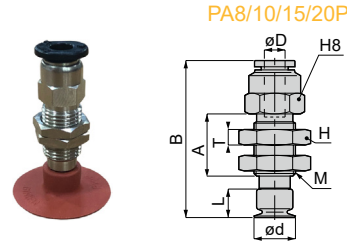
尺寸多规格全

PA 固定式顶部真空端口 - 快速接头

单位: mm

型号					参数					
代码	盘径 d	类型	吸盘材质	真空接口 D	总高 B	M	H	T	A	L
PA 固定式顶部真空端口	8	P 薄物用型吸盘	N S S E F S N E F	4J	30.5	M8X0.75	10	2	10.5	5.5
	10				31	M8X0.75	10	2	10.5	5.8
	15				31.5	M8X0.75	10	2	10.5	6.5
	20				32.5	M8X0.75	10	2	10.5	7.3

※ 吸盘材质「N S S E F S」为畅销产品，货期短，性价比高。
其它材质与硬度也可以定做，详情请咨询本司。
※ 单独托架规格参数及选型，请参照 P 系列托架选型规格。



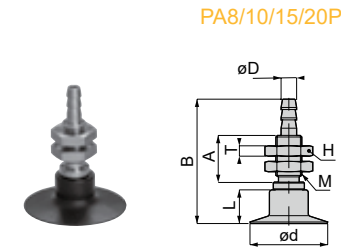
订货范例 | PA15PN4J
PA15PN4J-LH

PA 固定式顶部真空端口 - 笋型接头型

单位: mm

型号					参数					
代码	盘径 d	类型	吸盘材质	真空接口 D	总高 B	M	H	T	A	L
PA 固定式顶部真空端口	8	P 薄物用型吸盘	N S S E F S N E F	4B	23	M8X0.75	10	2	10.5	5.5
	10				23	M8X0.75	10	2	10.5	5.8
	15				23.5	M8X0.75	10	2	10.5	6.5
	20				24.5	M8X0.75	10	2	10.5	7.3

※ 吸盘材质「N S S E F S」为畅销产品，货期短，性价比高。
其它材质与硬度也可以定做，详情请咨询本司。
※ 单独托架规格参数及选型，请参照 P 系列托架选型规格。



订货范例 | PA15PN4B
PA15PN4B-LH

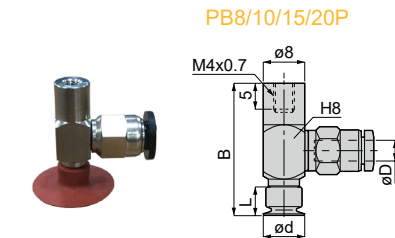
※ 如需无痕迹吸附对策，请增加“LH”后缀。

PB 固定式侧面真空端口

单位: mm

型号					参数					
代码	盘径 d	类型	吸盘材质	真空接口 D	总高 B	M	H	C	G	L
PB 固定式侧面真空端口	8	P 薄物用型吸盘	N S S E F S N E F	4J	25.5	M4X0.7	8	17	13	5.5
	10				26	M4X0.7	8	17	13	5.8
	15				26.5	M4X0.7	8	17	13	6.5
	20				27.5	M4X0.7	8	17	13	7.3

※ 吸盘材质「N S S E F S」为畅销产品，货期短，性价比高。
其它材质与硬度也可以定做，详情请咨询本司。
※ 单独托架规格参数及选型，请参照 P 系列托架选型规格。



订货范例 | PB15PN4J
PB15PN4J-LH

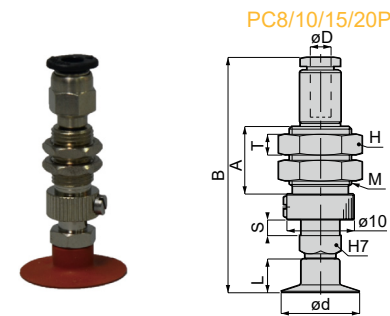
※ 如需无痕迹吸附对策，请增加“LH”后缀。

PC 弹簧式顶部真空端口

单位: mm

型号					参数							
代码	盘径 d	行程 S	类型	吸盘材质	真空接口 D	总高 B	M	H	T	A	L	弹簧力度 N N
PC 弹簧式顶部真空端口	8	3	P 薄物用型吸盘	N S S E F S N E F	4J	42	M8X0.75	10	2	13	5.5	0.6~1.7
	10	3				42.5	M8X0.75	10	2	13	5.8	0.6~1.7
	15	3				43	M8X0.75	10	2	13	6.5	0.6~1.7
	20	3				44	M8X0.75	10	2	13	7.3	0.6~1.7

※ 吸盘材质「N S S E F S」为畅销产品，货期短，性价比高。
其它材质与硬度也可以定做，详情请咨询本司。
※ 单独托架规格参数及选型，请参照 P 系列托架选型规格。



订货范例 | PC10-3PN4J
PC10-3PN4J-LH

※ 如需无痕迹吸附对策，请增加“LH”后缀。

※ 真空接口除表格中推荐规格外，还可以按照要求配置，详情请咨询我司。

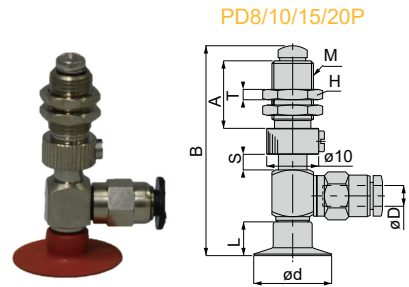
真空吸盘 - 薄物用型 PP 组件

PD 弹簧式侧面真空端口

单位: mm

型号					参数							
代码	盘径 d	行程 S	类型	吸盘材质	真空接口 D	总高 B	M	H	T	A	L	弹力 N
PD 弹簧式侧面真空端口	8	3	P 薄物用型吸盘	N S E F S N E F	4J	39.5	M8X0.75	10	2	13	5.5	0.6~1.7
	10	3				40	M8X0.75	10	2	13	5.8	0.6~1.7
	15	3			40.5	M8X0.75	10	2	13	6.5	0.6~1.7	
	20	3			41.5	M8X0.75	10	2	13	7.3	0.6~1.7	

※ 吸盘材质「N S S E F S」为畅销产品，货期短，性价比高。
其它材质与硬度也可以定做，详情请咨询本司。
※ 单独托架规格参数及选型，请参照 P 系列托架选型规格。



订货范例

PD15-3PN4J
PD15-3PN4J-LH

※ 如需无痕迹吸附对策，请增加“LH”后缀。

PE 固定式直接安装型

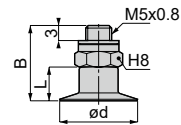
单位: mm

型号				参数					
代码	盘径 d	类型	吸盘材质	总高 B	M	H	T	A	L
PE 固定式直接安装型	8	P 薄物用型吸盘	N S E F S N E F	13.5	M5X0.8	8	-	-	5.5
	10			14	M5X0.8	8	-	-	5.8
	15			14.5	M5X0.8	8	-	-	6.5
	20			15.5	M5X0.8	8	-	-	7.3

※ 吸盘材质「N S S E F S」为畅销产品，货期短，性价比高。
其它材质与硬度也可以定做，详情请咨询本司。
※ 单独托架规格参数及选型，请参照 P 系列托架选型规格。



PE8/10/15/20P



订货范例

PE15PN
PE10PN-LH

※ 如需无痕迹吸附对策，请增加“LH”后缀。

PF 弹簧式直接安装型

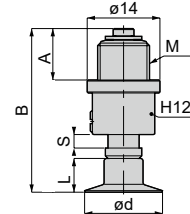
单位: mm

型号				参数						
代码	盘径 d	行程 S	类型	吸盘材质	总高 B	M	H	A	L	弹力 N
PF 弹簧式直接安装型	8	3	P 薄物用型吸盘	N S E F S N E F	30.5	M10X1	10	9.5	5.5	2~4
	10	3			31	M10X1	10	9.5	5.8	2~4
	15	3			31.5	M10X1	10	9.5	6.5	2~4
	20	3			32.5	M10X1	10	9.5	7.3	2~4

※ 吸盘材质「N S S E F S」为畅销产品，货期短，性价比高。
其它材质与硬度也可以定做，详情请咨询本司。
※ 单独托架规格参数及选型，请参照 P 系列托架选型规格。



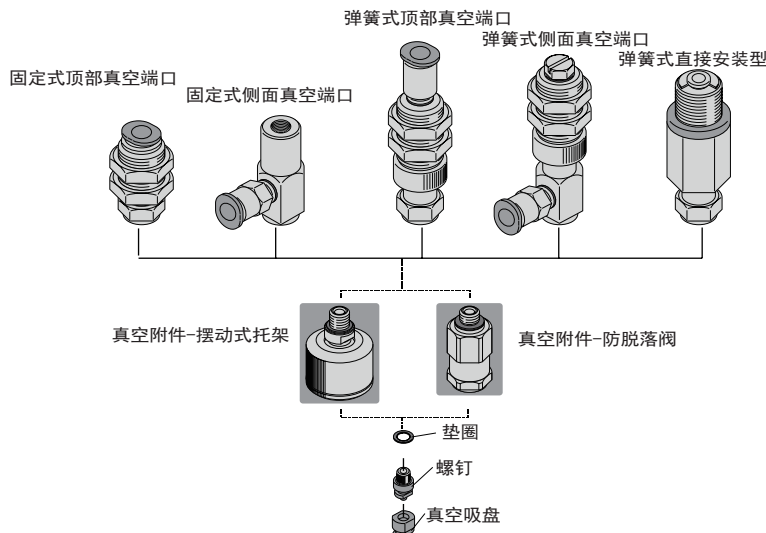
PF8/10/15/20P



订货范例

PF10-3PN
PF15-3PN-LH

※ 如需无痕迹吸附对策，请增加“LH”后缀。



※ 真空接口除表格中推荐规格外，还可以按照要求配置，详情请咨询我司。