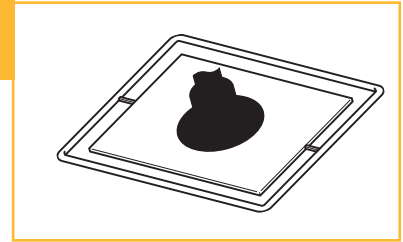


真空吸盘 - 柔软型 PL



P 系列

尺寸多规格全

PR 型

PA 型

PS 型

PB 型

PL 型

PLB 型

PE 型

PP 型

PK 型

PW 型

PQ 型

PF 型

吸盘选型

例: P 10 L N -LH

①吸盘直径 ●      ②吸盘材质 ● 无痕迹吸附对策 ●

G 主要适用于易碎、易破的产品或塑料件

G 新增全不锈钢材质安装托架, 可在特殊换机中使用, 寿命可靠。优化了结构设计, 方便吸盘的更换。

①吸盘直径

单位: mm

代码	4	6	8	10	15	20	30	40
直径	Ø4	Ø6	Ø8	Ø10	Ø15	Ø20	Ø30	Ø40

②吸盘材质

代码	材质	硬度 ShoreA	使用温度范围	颜色	表面电阻率	适用托架直径	LH 无痕迹吸附对策 (卤化处理)
N	丁腈橡胶	A55/S	-20~120°C	黑色	-	Ø4~Ø40	●
S	硅橡胶	A40/S	-50~220°C	白色	-	Ø4~Ø40	-
SE	防静电硅胶	A40/S	-30~180°C	黑色红点	10 <sup>5</sup> ~10 <sup>8</sup> Ω·cm	Ø4~Ø40	-
FS	氟硅橡胶	A55/S	-30~180°C	红色	-	Ø4~Ø40	-
NE	防静电丁腈胶	A65/S	0~120°C	黑色蓝点	10 <sup>5</sup> ~10 <sup>8</sup> Ω·cm	Ø4~Ø40	●
F	氟橡胶	A70/S	-10~230°C	灰色	-	-	●
FE	防静电氟橡胶	A70/S	0~200°C	黑色白点	10 <sup>5</sup> ~10 <sup>8</sup> Ω·cm	-	-

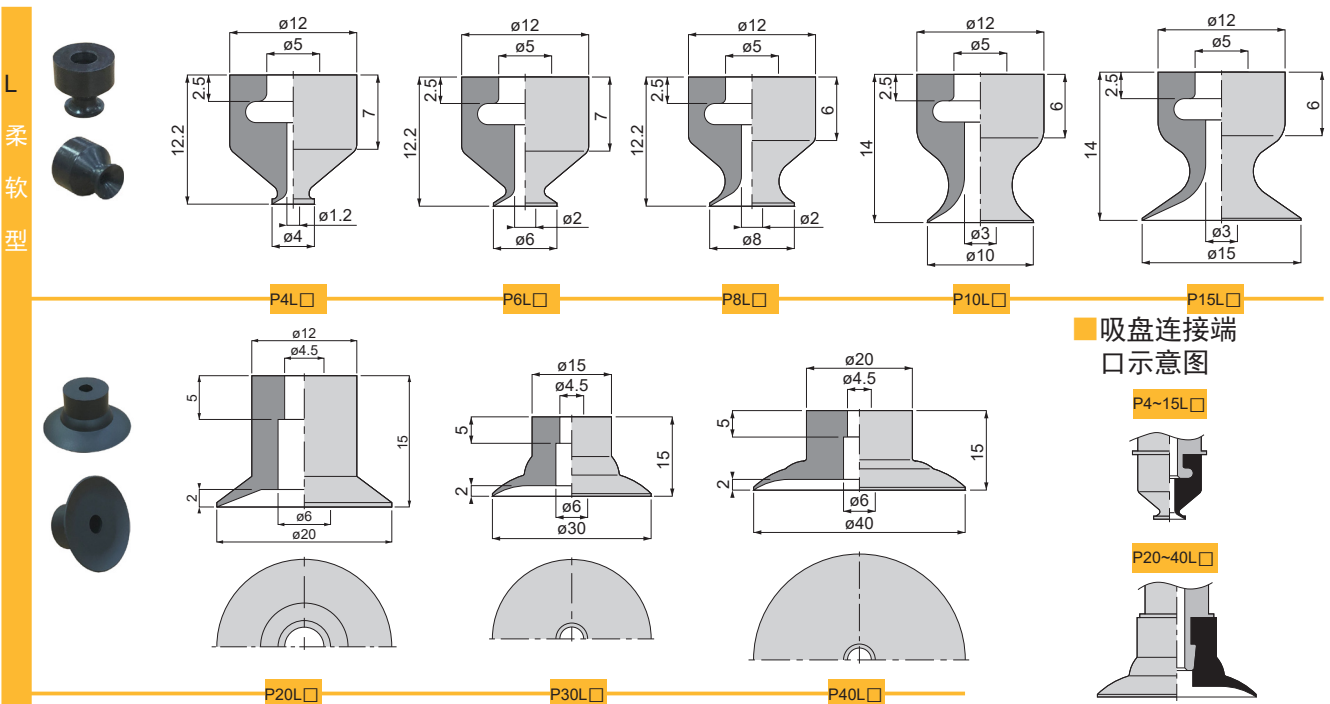
注: 吸盘材质性能请参考前附; 其它材质及硬度均可定做, 详情欢迎咨询本公司; 表中黄色字体表示畅销产品, 货期短, 性价比高。

“●”: 表示可选; “-”: 表示无。

卤化处理后, 材料硬度会提升 A5/S; 记号为表面黄点, 如: 卤化处理后的丁腈橡胶, 硬度为 A60/S, 记号为黑色黄点。

吸盘外形尺寸图

"□" 填写材质



包装方式	交货期
D ≤ 10	10pcs/袋
D > 10	1pcs/袋

注: D 表示吸盘盘口直径 (mm)。详情欢迎致电本公司咨询。



订货范例

P15LN  
P15LN-LH

※ 如需无痕迹吸附对策, 请增加“LH”后缀。

P 系列

真空吸盘 - 柔软型 PL 组件

吸盘组件选型

例: P C 10 - 10 L N 6J - ECV - LH - SUS

- P 系列
- ①托架类型
- ②吸盘直径
- ③缓冲行程
- 柔软型吸盘
- ④吸盘材质
- ⑤真空接口
- ⑥真空附件
- 无痕迹对策
- ⑦托架材质

- C 若在特殊使用环境中使用, 建议托架的材质选用全不锈钢材质。
- C 吸盘于支架连接处可选增防脱落阀或摆动式托架, 适用范围更广。

①托架类型

代码	A	B	C	D	F	E
说明	固定式顶部真空端口	固定式侧面真空端口	弹簧式顶部真空端口	弹簧式侧面真空端口	弹簧式直接安装型	固定式直接安装型
形状						

②吸盘直径

单位: mm

代码	4	6	8	10	15	20	30	40
直径	Ø4	Ø6	Ø8	Ø10	Ø15	Ø20	Ø30	Ø40

③缓冲行程

单位: mm

代码	3	6
行程	3	6

④吸盘材质

代码	材质	硬度 ShoreA	使用温度范围	颜色	体积电阻率	适用托架直径	LH 无痕迹吸附对策 (卤化处理)
N	丁腈橡胶	A55/S	-20~120°C	黑色	-	Ø4~Ø40	●
S	硅橡胶	A40/S	-50~220°C	白色	-	Ø4~Ø40	-
SE	防静电硅胶	A40/S	-30~180°C	黑色红点	10 <sup>5</sup> ~10 <sup>8</sup> Ω·cm	Ø4~Ø40	-
FS	氟硅橡胶	A55/S	-30~180°C	红色	-	Ø4~Ø40	-
NE	防静电丁腈胶	A65/S	0~120°C	黑色蓝点	10 <sup>5</sup> ~10 <sup>8</sup> Ω·cm	Ø4~Ø40	●
F	氟橡胶	A70/S	-10~230°C	灰色	-	-	-
FE	防静电氟橡胶	A70/S	0~200°C	黑色白点	10 <sup>5</sup> ~10 <sup>8</sup> Ω·cm	-	-

注: 吸盘材质性能请参考前附; 其它材质及硬度均可定做, 详情欢迎咨询我司; 表中黄色字体表示畅销产品, 货期短, 性价比高。

“●”: 表示可选; “-”: 表示无。

卤化处理后, 材料硬度会提升 A5/S; 记号为表面黄点, 如: 卤化处理后的丁腈橡胶, 硬度为 A60/S, 记号为黑色黄点。

⑤真空接口

说明	快插式真空接口		笋型式真空接口	
代码	4J	6J	4B	6B
规格	Ø4x2.5	Ø6x4	Ø4x2.5	Ø6x4

注: 有多种配合螺纹规格的真空接口可以选择, 详情请咨询我司。

⑥真空附件

说明	无	防脱落阀	摆动式支架	
代码	无	ECV	FH	FHH
规格	不带真空附件	-	摆动角度 30°	摆动角度 15°



注: “ECV”和“FH、FHH”主要是装配在吸盘和支架中间位置, 两者不可同时选择。单独具体规格选择请参照后续“真空附件”资料或咨询我司。

⑦托架材质

代码	无	SUS
规格	常规材质	全不锈钢材质

注: 常规材质一般为铜镀镍、铝镀镍及铝氧化材质, 全不锈钢材质为, SUS303 材质。如有特殊要求, 可与我司联系。

真空吸盘 - 柔软型 PL 组件

PA 固定式顶部真空端口 - 快速接头

单位: mm

型号					参数					
代码	盘径 d	类型	吸盘材质	真空接口 D	总高 B	M	H	T	A	L
PA	4	L	N S SE FS NE	6J	39	M12X1	14	4	18.5	12.2
	6				39	M12X1	14	4	18.5	12.2
	8				39	M12X1	14	4	18.5	12.2
	10				41	M12X1	14	4	18.5	14
	15				41	M12X1	14	4	18.5	14
	20				45	M14X1	14	4	18.5	15
	30				45	M14X1	17	4	18	15
	40				45	M14X1	17	4	18	15

※ 吸盘材质「N S SE FS」为畅销产品, 货期短, 性价比高。  
其它材质与硬度也可以定做, 详情请咨询本司。  
※ 单独托架规格参数及选型, 请参照 P 系列托架选型规格。



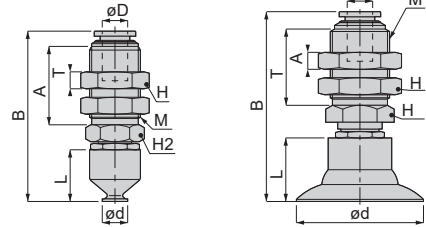
订货范例

PA8LN6J  
PA8LN6J-LH

※ 如需无痕迹吸附对策, 请增加“LH”后缀。

PA4/6/8/10/15L

PA20/30/40L



PA 固定式顶部真空端口 - 笋型接头

单位: mm

型号					参数					
代码	盘径 d	类型	吸盘材质	真空接口 D	总高 B	M	H	T	A	L
PA	4	L	N S SE FS NE	6B	41.5	M8X0.75	10	2	15	12.2
	6				41.5	M8X0.75	10	2	15	12.2
	8				41.5	M8X0.75	10	2	15	12.2
	10				43	M8X0.75	10	2	15	14
	15				43	M8X0.75	10	2	15	14
	20				51	M12X1	14	4	18	15
	30				51	M12X1	14	4	18	15
	40				51	M12X1	14	4	18	15

※ 吸盘材质「N S SE FS」为畅销产品, 货期短, 性价比高。  
其它材质与硬度也可以定做, 详情请咨询本司。  
※ 单独托架规格参数及选型, 请参照 P 系列托架选型规格。



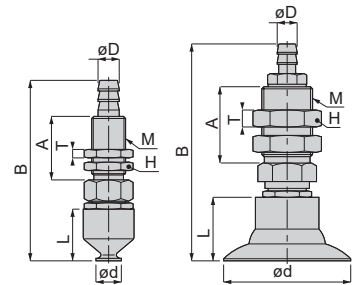
订货范例

PA8LN6B  
PA8LN6B-LH

※ 如需无痕迹吸附对策, 请增加“LH”后缀。

PA4/6/8/10/15L

PA20/30/40L



PB 固定式侧面真空端口

单位: mm

型号					参数					
代码	盘径 d	类型	吸盘材质	真空接口 D	总高 B	M	H	C	G	L
PB	4	L	N S SE FS NE	6J	42.5	M6X1	12	20	18	12.2
	6				42.5	M6X1	12	20	18	12.2
	8				42.5	M6X1	12	20	18	12.2
	10				44.5	M6X1	12	20	18	14
	15				44.5	M6X1	12	20	18	14
	20				45.5	M6X1	12	20	18	15
	30				45.5	M6X1	12	20	18	15
	40				45.5	M6X1	12	20	18	15

※ 吸盘材质「N S SE FS」为畅销产品, 货期短, 性价比高。  
其它材质与硬度也可以定做, 详情请咨询本司。  
※ 单独托架规格参数及选型, 请参照 P 系列托架选型规格。



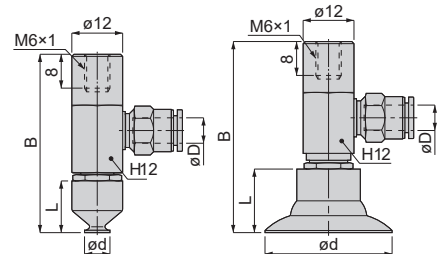
订货范例

PB10LN6J  
PB10LN6J-LH

※ 如需无痕迹吸附对策, 请增加“LH”后缀。

PB4/6/8/10/15L

PB20/30/40L



P 系列

真空吸盘 - 柔软型 PL 组件

- 尺寸多规格全
- PR 型
- PA 型
- PS 型
- PB 型
- PL 型**
- PLB 型
- PE 型
- PP 型
- PK 型
- PW 型
- PQ 型
- PF 型

PC 弹簧式顶部真空端口

单位: mm

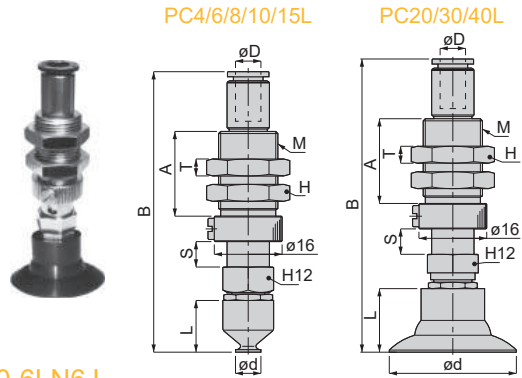
型号						参数						
代码	盘径 d	行程 S	类型	吸盘材质	真空接口 D	总高 B	M	H	T	A	L	弹力 N
PC 弹簧式顶部真空端口	4	6	L	N S SE FS NE	6J 6B	66.5	M14X1	17	4	20	12.2	2~4
	6	6				66.5	M14X1	17	4	20	12.2	2~4
	8	6				66.5	M14X1	17	4	20	12.2	2~4
	10	6				68	M14X1	17	4	20	14	2~4
	15	6				68	M14X1	17	4	20	14	2~4
	20	6				68	M14X1	17	4	20	15	2~4
	30	6				69	M14X1	17	4	20	15	2~4
	40	6				69	M14X1	17	4	20	15	2~4

※ 吸盘材质「N S SE FS」为畅销产品，货期短，性价比高。  
其它材质与硬度也可以定做，详情请咨询本司。  
※ 单独托架规格参数及选型，请参照 P 系列托架选型规格。



订货范例

PC10-6LN6J  
PC15-6LN6J-LH



PD 弹簧式侧面真空端口

单位: mm

型号						参数						
代码	盘径 d	行程 S	类型	吸盘材质	真空接口 D	总高 B	M	H	T	A	L	弹力 N
PD 弹簧式侧面真空端口	4	6	L	N S SE FS NE	6J 6B	64.5	M14X1	17	4	13	12.2	2~4
	6	6				64.5	M14X1	17	4	13	12.2	2~4
	8	6				64.5	M14X1	17	4	20	12.2	2~4
	10	6				66	M14X1	17	4	20	14	2~4
	15	6				66	M14X1	17	4	20	14	2~4
	20	6				67	M14X1	17	4	20	15	2~4
	30	6				67	M14X1	17	4	20	15	2~4
	40	6				67	M14X1	17	4	20	15	2~4

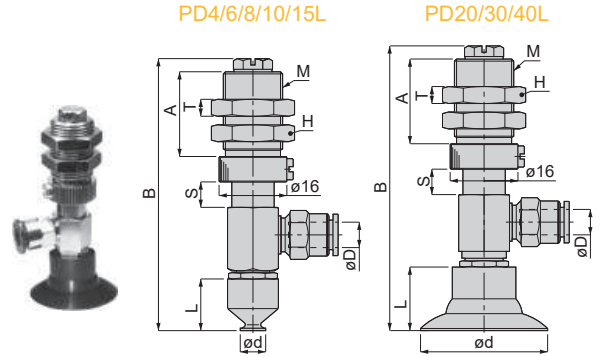
※ 吸盘材质「N S SE FS」为畅销产品，货期短，性价比高。  
其它材质与硬度也可以定做，详情请咨询本司。  
※ 单独托架规格参数及选型，请参照 P 系列托架选型规格。



订货范例

PD4-6LN6J  
PD20-6LN6J-LH

※ 如需无痕迹吸附对策，请增加“LH”后缀。



PE 固定式直接安装型

单位: mm

型号					参数				
代码	盘径 d	类型	吸盘材质	真空接口	总高 B	M	H	A	L
PE 固定式直接安装型	4	L	N S SE FS NE	-	19.7	M4X0.7	10	-	12.2
	6				19.7	M4X0.7	10	-	12.2
	8				19.7	M4X0.7	10	-	12.2
	10				21.5	M4X0.7	10	-	14
	15				21.5	M4X0.7	10	-	14
	20				22.7	M6X1	10	-	15
	30				22.7	M6X1	10	-	15
	40				22.7	M6X1	10	-	15

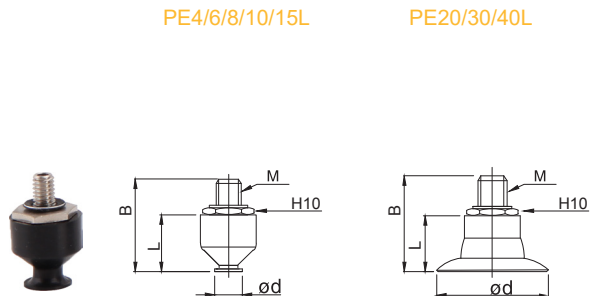
※ 吸盘材质「N S SE FS」为畅销产品，货期短，性价比高。  
其它材质与硬度也可以定做，详情请咨询本司。  
※ 单独托架规格参数及选型，请参照 P 系列托架选型规格。



订货范例

PE10LN  
PE10LN-LH

※ 如需无痕迹吸附对策，请增加“LH”后缀。



※ 真空接口除表格中推荐规格外，还可以按照要求配置，详情请咨询我司。

真空吸盘 - 柔软型 PL 组件 - 专用型支架

P 系列

尺寸多规格全

PR 型

PA 型

PS 型

PB 型

PL 型

PLB 型

PE 型

PP 型

PK 型

PW 型

PQ 型

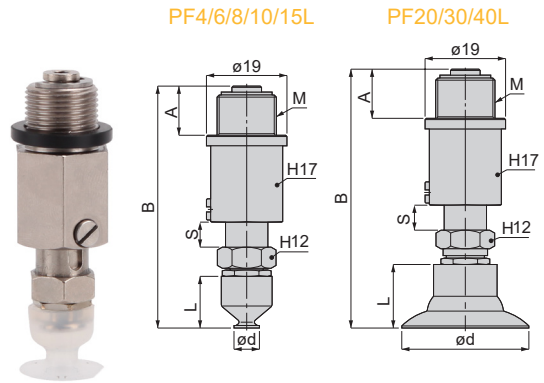
PF 型

PF 弹簧式直接安装型

单位: mm

代码	型号			吸盘材质	真空接口 D	参数					
	盘径 d	行程 S	类型			总高 B	M	H	A	L	弹力 N
PF 弹簧式直接安装型	4	6	L 柔软型吸盘	N S SE FS NE	-	57	M14X1	17	11.5	12.2	8~15
	6	6				57	M14X1	17	11.5	12.2	8~15
	8	6				57	M14X1	17	11.5	12.2	8~15
	10	6				59	M14X1	17	11.5	14	8~15
	15	6				59	M14X1	17	11.5	14	8~15
	20	6				61	M14X1	17	11.5	15	8~15
	30	6				61	M14X1	17	11.5	15	8~15
40	6	61	M14X1	17	11.5	15	8~15				

※ 吸盘材质「N S SE FS」为畅销产品，货期短，性价比高。  
 ※ 其它材质与硬度也可以定做，详情请咨询本公司。  
 ※ 单独托架规格参数及选型，请参照 P 系列托架选型规格。



订货范例

PF10-6LN  
PF10-6LN-LH

※ 如需无痕迹吸附对策，请增加“LH”后缀。

