

真空吸盘 - 椭圆型 GW

吸盘选型

例:

G-P2

4010

W

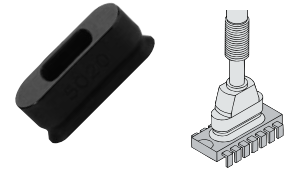
N

-LH

①吸盘直径

②吸盘材质

无痕迹吸附对策



最适合用于吸附圆棒或者长方形的工件

①吸盘直径 单位: mm

代码	3507	4010	4020	4030	5010	5020	5030	6010	6020	6030	8020	8030
盘径	Ø3.5X7	Ø4X10	Ø4X20	Ø4X30	Ø5X10	Ø5X20	Ø5X30	Ø6X10	Ø6X20	Ø6X30	Ø8X20	Ø8X30

②吸盘材质

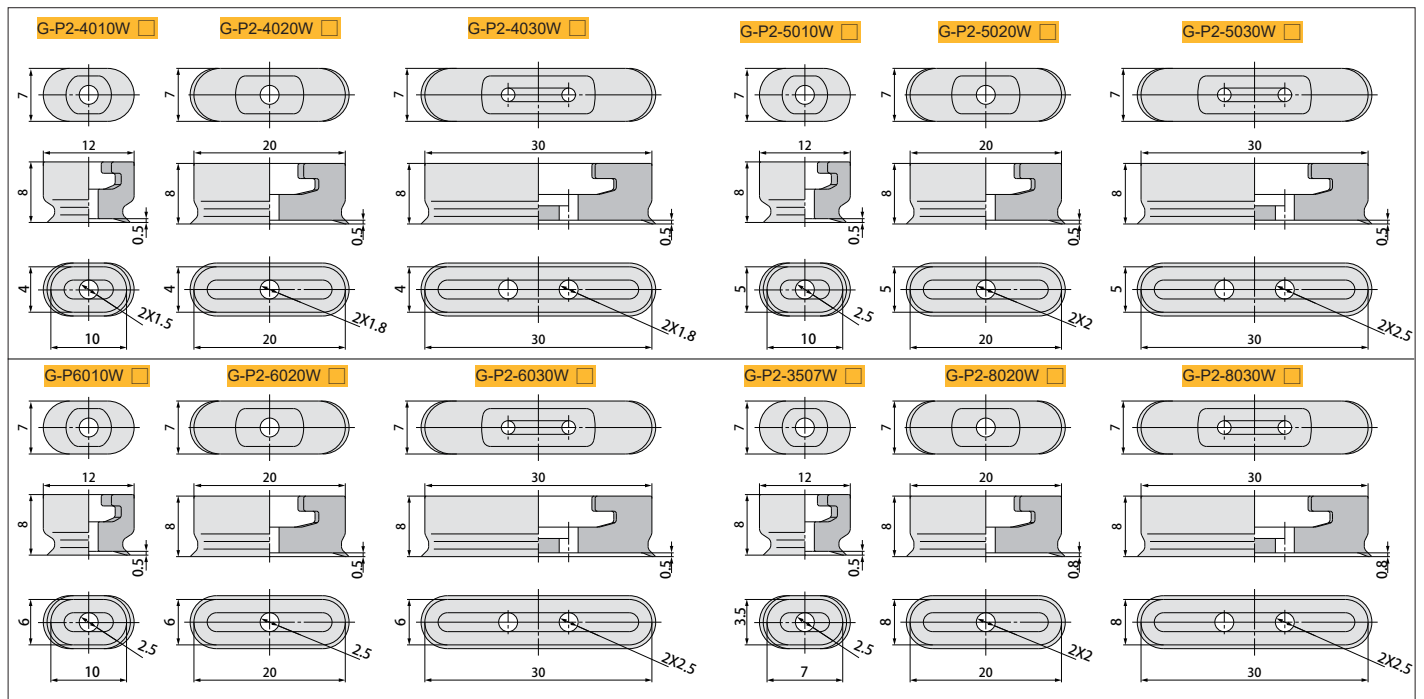
代码	材质	硬度 ShoreA	使用温度范围	颜色	表面电阻率	适用托架盘径	LH 无痕迹吸附对策 (卤化处理)
N	丁腈橡胶	A55/S	-20~120°C	黑色	-	Ø3.5X7~Ø8X30	●
S	硅橡胶	A55/S	-50~220°C	白色	-	Ø3.5X7~Ø8X30	-
SE	防静电硅胶	A55/S	-30~180°C	黑色红点	10 <sup>5</sup> ~10 <sup>8</sup> Ω·cm	Ø3.5X7~Ø8X30	-
FS	氟硅橡胶	A55/S	-30~180°C	红色	-	Ø3.5X7~Ø8X30	-
NE	防静电丁腈胶	A65/S	0~120°C	黑色蓝点	10 <sup>5</sup> ~10 <sup>8</sup> Ω·cm	Ø3.5X7~Ø8X30	-
F	氟橡胶	A70/S	-10~230°C	灰色	-	-	-
FE	防静电氟橡胶	A70/S	0~200°C	黑色白点	10 <sup>5</sup> ~10 <sup>8</sup> Ω·cm	-	-

注: 吸盘材质性能请参考前附; 其它材质及硬度均可定做, 详情欢迎咨询本司; 表中黄色字体表示畅销产品, 货期短, 性价比高。

“●”: 表示可选; “-”: 表示无。

卤化处理后, 材料硬度会提升 A5/S; 记号为表面黄点, 如: 卤化处理后的丁腈橡胶, 硬度为 A60/S, 记号为黑色黄点。

外形尺寸图 注: “★” 为畅销规格, 库存充足。



包装方式		交货期
D ≤ 10	10pcs/袋	“★”为畅销产品, 库存充足, 货期一般为 1~3 个工作日
D > 10	1pcs/袋	

注: D 表示吸盘盘口直径 (mm)。详情欢迎致电本司咨询。



订货范例

G-P2-3507WN  
G-P2-8020WN-LH

※ 如需无痕迹吸附对策, 请增加 “LH” 后缀。

真空吸盘组件 - 椭圆型 GW

吸盘组件选型

例: G-P2 T 8020 W N -B5 - LH


托架类型 ● 吸盘盘径 ● 吸盘材质 ● 安装螺纹

G-P2 T 8020 W N J 10 - B5 - LH

托架类型 ● 吸盘盘径 ● 吸盘材质 ● 托架回转方 ● 缓冲行程 ● 真空接口

※ 吸盘材质选择请参照本系列吸盘选型参数

托架类型

记号	T
	顶部真空接口
形状	

托架回转方式

回转方式	规格
可回转	J
防回转	K

安装螺纹

安装方式	规格	
外螺纹	A10	M10×1.0
内螺纹	B5	M5×0.8

真空接口

真空接口	样式	适用软管
快插接头	04	Ø4
	06	Ø6
笋型接头	U4	Ø4xØ2.5
	U6	Ø6xØ4.0
内螺纹安装	B5	M5

G2、3 系列

节约空间 应用灵活

迷你型 小型

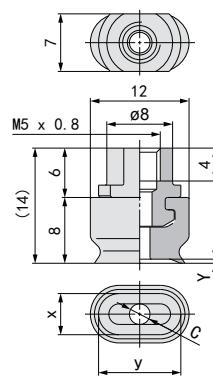
G-PT 固定式顶部真空端口 - 内螺纹安装型

单位: mm

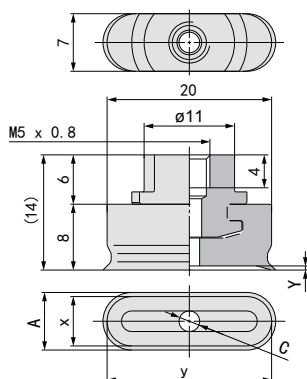
型号				参数				
代码	盘径 d	吸盘类型	吸盘材质	安装螺纹	安装螺纹 H	吸盘高度 L	螺纹深度	总高 B
G-P2-T 固定式顶部真空端口	3507	W 椭圆型吸盘	N S SE FS NE F FE	B5	M5X0.8	8	4	14
	4010			B5	M5X0.8	8	4	14
	5010			B5	M5X0.8	8	4	14
	6010			B5	M5X0.8	8	4	14
	4020			B5	M4X0.7	8	4	19.5
	5020			B5	M5X0.8	8	4	19.5
	6020			B5	M4X0.7	8	4	19.5
	8020			B5	M5X0.8	8	4	19.5
	4030			B5	M4X0.7	8	4	19.5
	5030			B5	M5X0.8	8	4	19.5
6030	B5	M4X0.7	8	4	19.5			

※ 吸盘材质「N S SE FS」为畅销产品，货期短，性价比高。其它材质与硬度也可以定做，详情请咨询本司。  
※ 单独托架规格参数及选型，请参照 G 系列托架选型规格。

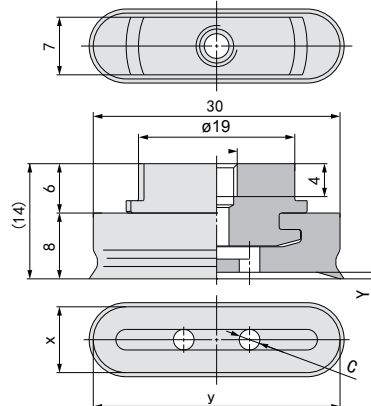
G-P2-T3507/4010/5010/6010W



G-PT4020/5020/6020/8020W



G-PT4030/5030/6030/8030W



订货范例

G-P2-T8020WN-B5  
G-P2-T8030WN-B5-LH

※ 如需无痕吸附对策，请增加“LH”后缀。

真空吸盘组件 - 椭圆型 GW

G-PT 弹簧式顶部真空端

G2、3 系列  
节约空间  
应用灵活  
迷你型  
小型

单位: mm

型号						参数				
代码	托架盘径	吸盘类型	吸盘材质	回转方式	弹簧行程 F	真空接口	E	总高 B		
G-P2-T	3507	W	N S	J	10	真空接口	23	61.5		
					20		51	99.5		
					30		51	109.5		
					40		77	145.5		
					50		77	155.5		
	4010				10		23	61.5		
					20		51	99.5		
					30		51	109.5		
					40		B5	77	145.5	
					50		77	155.5		
	5010				10		23	61.5		
					20		51	99.5		
					30		04	51	109.5	
					40		77	145.5		
					50		06	77	155.5	
					6010		10	K	23	61.5
							20	51	99.5	
							30	U4	51	109.5
							40	77	145.5	
							50	77	155.5	
	4020				10		U6	23	61.5	
					20		51	99.5		
					30		51	109.5		
					40		77	145.5		
50		77	155.5							
5020		10	23	61.5						
		20	51	99.5						
		30	51	109.5						
		40	77	145.5						
		50	77	155.5						

单位: mm

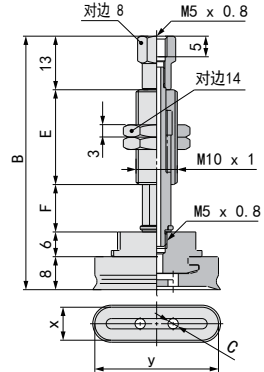
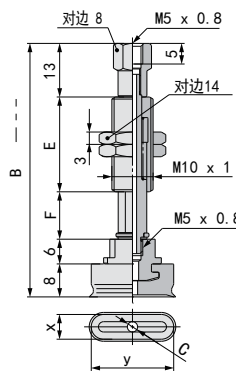
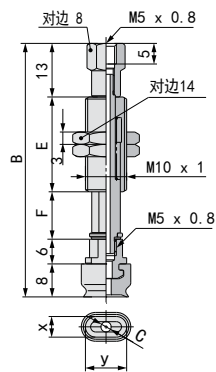
型号						参数				
代码	托架盘径	吸盘类型	吸盘材质	回转方式	弹簧行程 F	真空接口	E	总高 B		
G-P2-T	6020	W	N S	J	10	真空接口	23	61.5		
					20		51	99.5		
					30		51	109.5		
					40		77	145.5		
					50		77	155.5		
	8020				10		23	61.5		
					20		51	99.5		
					30		51	109.5		
					40		B5	77	145.5	
					50		77	155.5		
	4030				10		23	61.5		
					20		51	99.5		
					30		04	51	109.5	
					40		77	145.5		
					50		06	77	155.5	
					5030		10	K	23	61.5
							20	51	99.5	
							30	U4	51	109.5
							40	77	145.5	
							50	77	155.5	
	6030				10		U6	23	61.5	
					20		51	99.5		
					30		51	109.5		
					40		77	145.5		
50		77	155.5							
8030		10	23	61.5						
		20	51	99.5						
		30	51	109.5						
		40	77	145.5						
		50	77	155.5						

※ 吸盘材质「N S SE FS」为畅销产品，货期短，性价比高。  
其它材质与硬度也可以定做，详情请咨询本司。  
※ 单独托架规格参数及选型，请参照 G 系列托架选型规格。

G-P2-T3507/4010/5010/6010W

G-P2-T4020/5020/6020/8020W

G-P2-T4030/5030/6030/8030W



订货范例

G-P2-T8020WSJ10-B5  
G-P2-T8030WNL10-B5-LH

※ 如需无痕迹吸附对策，请增加“LH”后缀。

真空接口除表格中推荐规格外，还可以按照要求配置，详情请咨询我司。